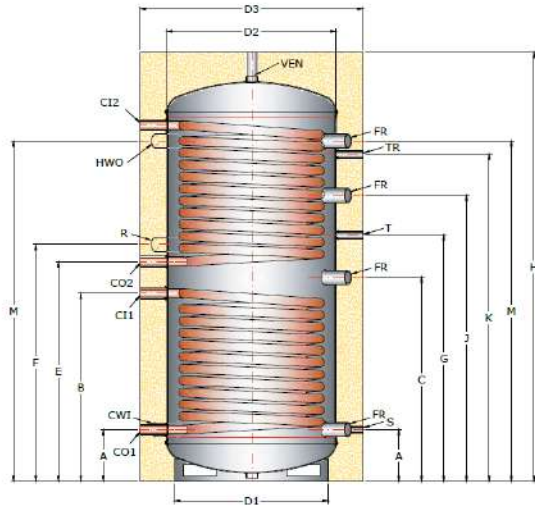


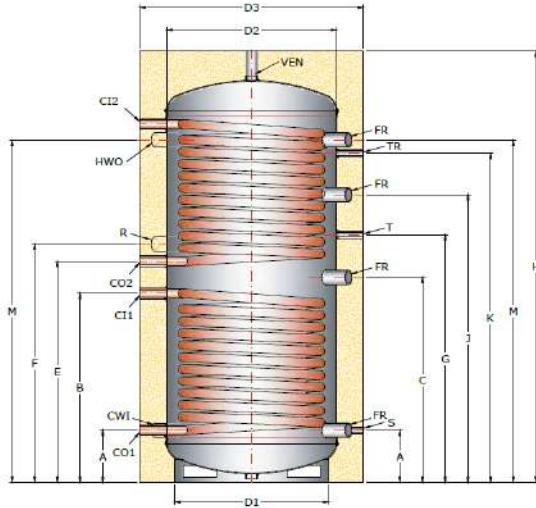
## ΔΟΧΕΙΑ ΑΔΡΑΝΕΙΑΣ ΜΕ 2 ΕΝΑΛΛΑΚΤΕΣ (COIL) BAC-2



	150L	200L	300L
A	260	250	220
B	560	710	735
C	460	625	795
D1	Ø 400	Ø 430	Ø 470
D2	Ø 450	Ø 480	Ø 520
D3	Ø 560	Ø 600	Ø 630
E	680	830	855
F	620	750	920
G	560	785	955
H	1120	1400	1620
J	660	935	1105
K	760	1090	1260
L	860	1130	1370
M	860	1140	1310

ΤΥΠΟΣ ΔΟΧΕΙΟΥ	150L	200L	300L
<b>ΚΩΔΙΚΟΣ</b>	<b>BAC-2-150</b>	<b>BAC-2-200</b>	<b>BAC-2-300</b>
Χωρητικότητα Δοχείου (L)	139	196	296
Χωρητικότητα Εναλλάκτη (L)	2,9 / 4,85	4,85 / 6,15	13,2 / 13,2
Επιφάνεια Εναλλάκτη (m <sup>2</sup> )	0,48 / 0,79	0,79 / 1	1,8 / 1,8
Βάρος Εναλλάκτη (kg)	8,9 / 14,7	14,7 / 18,7	27,6 / 27,6
Βάρος Δοχείου (kg)	2,5 mm	2,5 mm	2,5 mm
	39	53,3	56,7
Βάρος Συνολικό (kg)g	62,6	86,7	111,9
Μέγιστη Πίεση Εναλλάκτη (bar)	16	16	16
Μέγιστη Θερμοκρασία Εναλλάκτη (°C)	160	160	160
Μόνωση (mm)	ΑΦΑΙΡΟΥΜΕΝΗ ΜΟΝΩΣΗ ΜΑΛΑΚΗΣ ΠΟΛΥΟΥΡΕΘΑΝΗΣ		
	60	60	60
Διαγώνιος (mm)	1252.19	1523.15	1738.18

## ΔΟΧΕΙΑ ΑΔΡΑΝΕΙΑΣ ΜΕ 2 ΕΝΑΛΛΑΚΤΕΣ (COIL) ΒΑC-2



	500L	750L	1000L	1500L	2000L
A	235	280	320	340	395
B	750	795	940	925	935
C	810	855	1000	950	855
D1	Ø 580	Ø 750	Ø 750	Ø 1040	Ø 1140
D2	Ø 640	Ø 800	Ø 800	Ø 1100	Ø 1200
D3	Ø 840	Ø 1000	Ø 1000	Ø 1300	Ø 1400
E	870	915	1060	1200	1200
F	935	980	1150	1200	1105
G	970	1015	1235	1250	1010
H	1700	1800	2000	2000	2000
J	1120	1165	1355	1425	1330
K	1275	1320	1530	1710	1460
L	1385	1430	1680	1605	1560
M	1325	1370	1660	1710	1615

ΤΥΠΟΣ ΔΟΧΕΙΟΥ	500L	750L	1000L	1500L	2000L
<b>ΚΩΔΙΚΟΣ</b>	<b>ΒΑC-2-500</b>	<b>ΒΑC-2-750</b>	<b>ΒΑC-2-1000</b>	<b>ΒΑC-2-1500</b>	<b>ΒΑC-2-2000</b>
Χωρητικότητα Δοχείου (L)	492	746	882	1539	1831
Χωρητικότητα Εναλλάκτη (L)	16.2 / 16.2	19.7 / 19.7	22 / 22	18.4 / 27.2	19.8 / 29.4
Επιφάνεια Εναλλάκτη (m <sup>2</sup> )	2.2 / 2.2	2.7 / 2.7	3.0 / 3.0	2.5 / 3.7	2.7 / 4.0
Βάρος Εναλλάκτη (kg)	33.35 / 33.35	41.2 / 41.2	46 / 46	38.1 / 57.1	41.3 / 60.3
Βάρος Δοχείου (kg)	3mm	3mm	3mm	4mm	4mm
	88.3	133.6	169	267	302.2
Βάρος Συνολικό (kg)	155	216	261	362.2	403.8
Μέγιστη Πίεση Εναλλάκτη (bar)	16	16	16	16	16
Μέγιστη Θερμοκρασία Εναλλάκτη (°C)	160	160	160	160	160
Μόνωση (mm)	ΑΦΑΙΡΟΥΜΕΝΗ ΜΟΝΩΣΗ ΜΑΛΑΚΗΣ ΠΟΛΥΟΥΡΕΘΑΝΗΣ				
	100	100	100	100	100
Διαγώνιος (mm)	1824.8	2059.1	2236.1	2385.4	2441.3