

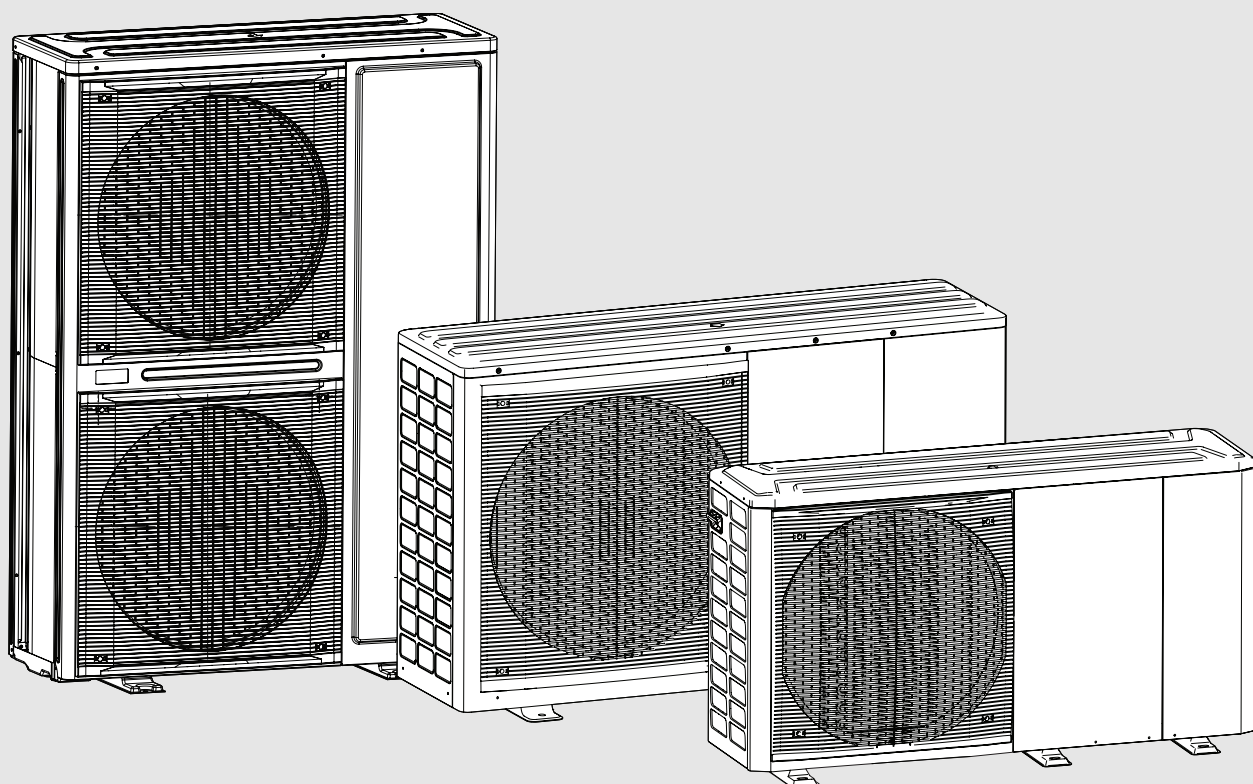


Οδηγίες εγκατάστασης και χρήσης

Αντλία θερμότητας αέρα-νερού

**Compress 2000 AWF**

CS2000AWF 4-30 R-S/T



## Πίνακας περιεχομένων

<b>1</b>	<b>Επεξήγηση συμβόλων και υποδείξεις ασφαλείας</b> .....	<b>4</b>
1.1	Επεξήγηση συμβόλων.....	4
<b>2</b>	<b>Σημεία που πρέπει να λαμβάνονται υπόψη για την ασφάλεια</b> .....	<b>5</b>
2.1	Γενικές υποδείξεις ασφαλείας.....	5
2.2	Δήλωση συμμόρφωσης.....	5
2.3	Σχετικά με το εγχειρίδιο αυτό.....	5
2.4	Προειδοποίηση/καταστάσεις κινδύνου.....	5
2.5	Προβλεπόμενη χρήση.....	5
2.6	Εγκατάσταση.....	5
2.7	Συντήρηση.....	5
2.8	Τροποποιήσεις.....	5
2.9	Βλάβη ή δυσλειτουργία.....	5
2.10	Εκπαίδευση χρήστη.....	5
2.11	Ενημέρωση δεδομένων.....	6
2.12	Πληροφορίες για τον χρήστη.....	6
2.12.1	Απαιτήσεις για τον εγκαταστάτη.....	6
2.12.2	Αναγνώριση μονάδας.....	6
2.12.3	Αριθμός σειράς.....	6
2.12.4	Αίτημα βοήθειας.....	6
<b>3</b>	<b>Πληροφορίες ψυκτικού μέσου</b> .....	<b>7</b>
<b>4</b>	<b>Περιγραφή του συστήματος</b> .....	<b>7</b>
4.1	Βασικά εξαρτήματα.....	7
4.1.1	Περιεχόμενο συσκευασίας.....	7
4.1.2	Μεγέθη CS2000AWF 4 R-S έως CS2000AWF 6 R-S.....	8
4.1.3	Μεγέθη CS2000AWF 8 R-S έως CS2000AWF 10 R-S.....	9
4.1.4	Μεγέθη CS2000AWF 12 R-S/CS2000AWF 12 R-T έως CS2000AWF 16 R-S/CS2000AWF 16 R-T.....	10
4.1.5	Μεγέθη CS2000AWF 18 R-T έως CS2000AWF 30 R-T.....	11
4.2	Υδραυλική μονάδα.....	12
4.2.1	Μεγέθη CS2000AWF 4 R-S έως CS2000AWF 6 R-S.....	12
4.2.2	Μεγέθη CS2000AWF 8 R-S έως CS2000AWF 16 R-S/CS2000AWF 16 R-T.....	13
4.2.3	Μεγέθη CS2000AWF 18 R-T έως CS2000AWF 30 R-T.....	14
4.3	Τεχνικά χαρακτηριστικά.....	15
4.3.1	Τεχνικές προδιαγραφές.....	15
4.3.2	Εύρος λειτουργίας.....	16
4.3.3	Καμπύλη χωρητικότητας του κυκλοφορητή.....	17
4.3.4	Λύσεις συστημάτων.....	18
4.3.5	Επεξήγηση συμβόλων.....	32
<b>5</b>	<b>Πριν από τη συναρμολόγηση</b> .....	<b>33</b>
5.1	Προειδοποιήσεις.....	33
5.2	Λήψη.....	33
5.3	Αποθήκευση.....	33
5.4	Χειρισμός.....	33
5.5	Ανύψωση.....	35
5.6	Αφαίρεση συσκευασίας.....	35
5.7	Αφαίρεση του βραχίονα μεταφοράς.....	36
5.8	Διαστάσεις και βάρη.....	37
5.8.1	Μεγέθη CS2000AWF 4 R-S έως CS2000AWF 6 R-S.....	37
5.8.2	Μεγέθη CS2000AWF 8 R-S έως CS2000AWF 16 R-S/CS2000AWF 16 R-T.....	38
5.8.3	Μεγέθη CS2000AWF 18 R-T έως CS2000AWF 30 R-T.....	39
<b>6</b>	<b>Εγκατάσταση</b> .....	<b>40</b>
6.1	Γενικές απαιτήσεις για την εγκατάσταση.....	40
6.2	Τυπική εγκατάσταση.....	40
6.3	Εγκατάσταση σε ακραίες καιρικές συνθήκες.....	41
6.3.1	Έκθεση της μονάδας σε ισχυρούς ανέμους.....	41
6.3.2	Έκθεση της μονάδας σε απευθείας ηλιακή ακτινοβολία.....	42
6.3.3	Έκθεση της μονάδας σε ισχυρή βροχή ή χιόνι.....	42
6.4	Συναρμολόγηση επί εδάφους.....	43
6.4.1	Διαστάσεις για τη στερέωση επί του εδάφους.....	44
6.5	Συναρμολόγηση επί τοίχου.....	46
6.6	Χειρισμός.....	47
6.7	Πρόσβαση στα εσωτερικά μέρη της μονάδας.....	47
6.7.1	Δεξαμενή ζεστού νερού.....	48
6.7.2	Δεξαμενή τρίτου κατασκευαστή.....	48
6.8	Εκρόη συμπυκνώματος.....	48
<b>7</b>	<b>Συνδέσεις νερού</b> .....	<b>50</b>
7.1	Προκαταρκτικός έλεγχος.....	51
7.1.1	Κύκλωμα νερού.....	51
7.1.2	Χαρακτηριστικά του νερού.....	51
7.1.3	Ποιότητα νερού στο σύστημα θέρμανσης.....	51
7.1.4	Ποιότητα νερού για το πόσιμο νερό (Ζεστό νερό).....	52
7.2	Γενικές απαιτήσεις συστήματος (πρέπει να καλυφθούν από τον πελάτη).....	52
7.2.1	Βαλβίδες εξαέρωσης.....	52
7.2.2	Φίλτρο νερού στην πλευρά ζεστού νερού.....	52
7.2.3	Φίλτρο νερού στην πλευρά συστήματος.....	52
7.3	Υδροσωλήνες.....	52
7.3.1	Γενικές οδηγίες για τις σωληνώσεις.....	52
7.3.2	Εγκατάσταση φίλτρου νερού.....	53
7.3.3	Φίλτρο διαχωρισμού μαγνητικών ακαθαρσιών.....	53
7.3.4	Εγκατάσταση σε νέα συστήματα θέρμανσης.....	53
7.3.5	Εγκατάσταση σε υπάρχοντα συστήματα θέρμανσης.....	53
7.4	Αντιπαγετική προστασία του κυκλώματος νερού.....	53
7.4.1	Χρήση αντιψυκτικού υγρού.....	54
7.4.2	Χρήση αυτόματων βαλβίδων αντιπαγετικής προστασίας.....	54
7.4.3	Αντιπαγετική προστασία του διακόπτη νερού.....	55
7.4.4	Προστασία της δεξαμενής ζεστού νερού.....	55
7.5	Μόνωση σωλήνων.....	55
7.6	Όγκος νερού, πίεση συστήματος και έλεγχος δοχείου διαστολής.....	55
7.6.1	Πίεση συστήματος και έλεγχος δοχείου διαστολής.....	55
7.6.2	Μεγέθη CS2000AWF 4 R-S έως CS2000AWF 16 R-S/CS2000AWF 16 R-T.....	56
7.6.3	Μεγέθη CS2000AWF 18 R-T έως CS2000AWF 30 R-T.....	56
7.7	Πλήρωση / συμπλήρωση με νερό.....	57
<b>8</b>	<b>Ηλεκτρικές συνδέσεις</b> .....	<b>58</b>

8.1	Προφυλάξεις για τις ηλεκτρικές συνδέσεις	58	9.2.14	Ρυθμίσεις περιορισμού παροχής ηλεκτρικού ρεύματος στη μονάδα	98
8.2	Γενικό διάγραμμα	59	9.2.15	Ρυθμίσεις σημάτων εισόδου μονάδας	99
8.3	Κιβώτιο ελέγχου	60	9.2.16	Ρυθμίσεις συστήματος συστοιχίας	99
8.3.1	Μεγέθη CS2000AWF 4 R-S έως CS2000AWF 16 R-S/CS2000AWF 16 R-T	60	9.2.17	Άλλες ρυθμίσεις της ΔΑΜ	99
8.3.2	Μεγέθη CS2000AWF 18 R-T έως CS2000AWF 30 R-T	60	9.2.18	Ρύθμιση κλιματικής καμπύλης	99
8.4	Θέσεις συνδέσεων	60	<b>10 Χειρισμός</b>		<b>103</b>
8.4.1	Μεγέθη CS2000AWF 4 R-S έως CS2000AWF 6 R- S	60	10.1	Επεξήγηση των πλήκτρων	103
8.4.2	Μεγέθη CS2000AWF 8 R-S έως CS2000AWF 16 R-S/CS2000AWF 16 R-T	61	10.2	Επεξήγηση της οθόνης	104
8.4.3	Μεγέθη CS2000AWF 18 R-T έως CS2000AWF 30 R-T	61	10.3	Διάρθρωση μενού	105
8.5	Ηλεκτρικές συνδέσεις	62	10.4	Αρχική σελίδα	106
8.5.1	Προφυλάξεις κατά τη σύνδεση με την παροχή ηλεκτρικού ρεύματος	62	10.5	Διάρθρωση μενού	107
8.5.2	Τεχνικά χαρακτηριστικά ηλεκτρικών συνδέσεων	64	10.6	Ξεκλείδωμα του πληκτρολογίου	107
8.5.3	Μπλοκ ακροδεκτών σύνδεσης	65	10.7	Ενεργοποίηση/απενεργοποίηση μονάδας	108
8.6	Τεχνικά χαρακτηριστικά συνδέσεων μπλοκ ακροδεκτών	67	10.8	Χειριστήρια OFF/ON	108
8.6.1	Μπλοκ ακροδεκτών CN11	67	10.9	Έλεγχος θερμοκρασίας	110
8.6.2	Μπλοκ ακροδεκτών CN7	69	10.10	Επιλογή τρόπου λειτουργίας	111
8.7	SMART GRID - Διαχείριση φωτοβολταϊκών	70	10.11	ΕΠΙΛΕΓΜΕΝΗ ΘΕΡΜ.	111
8.8	Ρύθμιση διακόπτη DIP	71	10.12	ΑΝΤΙΣΤΑΘΜΙΣΗ (Ρύθμιση θερμοκρασίας κλίματος)	112
8.9	Περιβάλλον εργασίας χρήστη	72	10.13	λειτουργία ECO	113
8.9.1	Απαιτήσεις για την εγκατάσταση της μονάδας χειρισμού	72	10.14	Ζεστό νερό	114
8.10	Θερμοστάτης ζώνης	77	10.14.1	ΑΠΟΛΥΜΑΝΣΗ (προστασία από λεγιονέλλα)	114
8.11	Σύνδεση μονάδων σε συστοιχία	78	10.14.2	ΓΡΗΓΟΡΑ ΖΝΧ	115
8.11.1	Συνδέσεις νερού	78	10.14.3	TANK HEATER	115
8.11.2	Ηλεκτρικές συνδέσεις	78	10.14.4	ΖΝΧ ΑΝΤΛΙΑ (Ανακυκλοφορία), εάν υπάρχει	116
8.11.3	Εφεδρική κύρια μονάδα	78	10.15	Πρόγραμμα χρόνου	117
8.11.4	Διαμόρφωση	79	10.15.1	ΧΡΟΝΟΠΡΟΓΡΑΜΜΑ /ΧΡΟΝΟΠ.	117
<b>9 Εκκίνηση - αρχικές ρυθμίσεις και λειτουργίες</b>		<b>80</b>	10.15.2	ΕΒΔΟΜΑΔΙΑΙΟ ΠΡΟΓΡΑΜΜΑ /ΕΒΔΟΜ ΧΡΟΝΟΠΡΟ	118
9.1	Περιβάλλον εργασίας χρήστη	80	10.15.3	ΠΡΟΓΡΑΜΜΑΤΙΣΜΟΣ	119
9.1.1	Πληκτρολόγιο	80	10.15.4	ΑΚΥΡΩΣ ΧΡΟΝΟΠΡΟΓΡΑΜΜΑ /ΧΡΟΝΟΠ.	119
9.1.2	Οθόνη και εικονίδια	80	10.16	Επιλογές	120
9.1.3	Ενεργοποίηση για πρώτη φορά και επιλογή γλώσσας	82	10.16.1	SILENT MODE	120
9.1.4	Διάρθρωση μενού	82	10.16.2	διακοπές μακριά	121
9.1.5	Λειτουργίες που προορίζονται για τον τεχνικό	83	10.16.3	ΔΙΑΚΟΠΤΕ ΣΠΙΤΙ	122
9.1.6	Επεξήγηση ορολογίας	84	10.16.4	BACKUP HEATER	123
9.2	Αρχική ρύθμιση μονάδας (απαιτείται εξειδικευμένος τεχνικός)	84	10.16.5	ΚΛΕΙΔΩΜΑ ΠΑΙΔΙΟΥ	124
9.2.1	Ρυθμίσεις λειτουργίας ζεστού νερού (ζεστό νερό χρήσης)	84	10.16.6	ΑΝΑΛΥΣΗ ΕΝΕΡΓΕΙΑΣ	125
9.2.2	Ρυθμίσεις λειτουργίας ψύξης	87	10.17	Πληροφορίες για το σέρβις	127
9.2.3	Ρυθμίσεις λειτουργίας θέρμανσης	88	10.17.1	ΠΛΗΡΟΦ SERVICE	127
9.2.4	Ρυθμίσεις αυτόματης λειτουργίας	90	10.17.2	THA SERVICE	127
9.2.5	Ρυθμίσεις ελέγχου	90	10.17.3	ΛΑΘΟΥΣ ΚΩΔΙΚΟΣ	127
9.2.6	Ρυθμίσεις θερμοστάτη ζώνης	92	10.17.4	PARAMETER	128
9.2.7	Ρυθμίσεις πρόσθετων πηγών θέρμανσης	92	10.17.5	ΕΝΔΕΙΞΗ	128
9.2.8	Ρυθμίσεις λειτουργίας διακοπών εκτός οικίας	94	10.18	ΠΑΡΑΜΕΤΡΟΙ ΛΕΙΤΟΥΡ	129
9.2.9	Ρυθμίσεις στοιχείων επικοινωνίας τεχνικού	94	<b>11 Καταχωρητές MODBUS</b>		<b>130</b>
9.2.10	Αποκατάσταση εργοστασιακής ρύθμισης	94	11.1	Χειριστήρια	130
9.2.11	Ρυθμίσεις δοκιμαστικής λειτουργίας	94	11.2	Καταστάσεις	131
9.2.12	Ρυθμίσεις ειδικών λειτουργιών	97	11.3	Κατάσταση μονάδων σε συστοιχία	133
9.2.13	Ρυθμίσεις αυτόματης επανεκκίνησης	98	11.4	Συναγερμοί	134
			11.5	Παράμετροι μονάδας προστατευόμενες με κωδικό	136
			<b>12 Συντήρηση</b>		<b>139</b>
			<b>13 Αποκατάσταση βλαβών</b>		<b>140</b>
			13.1	Γενικά προβλήματα	141

13.2	Κωδικοί σφάλματος.....	144
<b>14</b>	<b>Προστασία του περιβάλλοντος και απόρριψη.....</b>	<b>149</b>
<b>15</b>	<b>Ειδοποίηση σχετικά με την προστασία δεδομένων προσωπικού χαρακτήρα.....</b>	<b>149</b>

## 1 Επεξήγηση συμβόλων και υποδείξεις ασφαλείας

### 1.1 Επεξήγηση συμβόλων

#### Προειδοποιητικές υποδείξεις

Στις προειδοποιητικές υποδείξεις, λέξεις κλειδιά υποδεικνύουν το είδος και τη σοβαρότητα των συνεπειών που επιφέρει η μη τήρηση των μέτρων για την αποφυγή του κινδύνου.

Οι παρακάτω λέξεις κλειδιά έχουν οριστεί και μπορεί να χρησιμοποιούνται στο παρόν έγγραφο:



#### **ΚΙΝΔΥΝΟΣ**

**ΚΙΝΔΥΝΟΣ** σημαίνει, ότι θα προκληθούν σοβαροί έως θανατηφόροι τραυματισμοί.



#### **ΠΡΟΕΙΔΟΠΟΙΗΣΗ**

**ΠΡΟΕΙΔΟΠΟΙΗΣΗ** σημαίνει ότι υπάρχει κίνδυνος πρόκλησης σοβαρών έως θανατηφόρων τραυματισμών.



#### **ΠΡΟΣΟΧΗ**

**ΠΡΟΣΟΧΗ** σημαίνει ότι υπάρχει κίνδυνος πρόκλησης ελαφρών ή μέτριας σοβαρότητας τραυματισμών.

#### **ΕΙΔΟΠΟΙΗΣΗ**

**ΕΙΔΟΠΟΙΗΣΗ** σημαίνει ότι υπάρχει κίνδυνος πρόκλησης υλικών ζημιών.

#### Σημαντικές πληροφορίες



Σημαντικές πληροφορίες που δεν αφορούν κινδύνους για άτομα ή αντικείμενα επισημαίνονται με το εμφανιζόμενο σύμβολο πληροφοριών.

#### Περαιτέρω σύμβολα

Σύμβολο	Ερμηνεία
▶	Ενέργεια
→	Παραπομπή σε ένα άλλο σημείο του εγγράφου
•	Παράθεση/καταχώριση στη λίστα
–	Παράθεση/καταχώριση στη λίστα (2ο επίπεδο)

Πίν. 1

## 2 Σημεία που πρέπει να λαμβάνονται υπόψη για την ασφάλεια

### 2.1 Γενικές υποδείξεις ασφαλείας

Στο παρόν εγχειρίδιο οδηγιών περιγράφεται η σωστή διαδικασία για την εγκατάσταση, χρήση και συντήρηση της μονάδας. Η προσεκτική ανάγνωση των οδηγιών είναι υποχρεωτική, προκειμένου να εξοικονομείται χρόνος κατά τις εν λόγω εργασίες και να αποφευχθεί η πρόκληση υλικών ζημιών και τραυματισμών.



Δώστε ιδιαίτερη προσοχή στις προειδοποιήσεις, τις απαγορεύσεις και τα σημάδια κινδύνου που υποδεικνύουν σημαντικές λειτουργίες ή πληροφορίες, λειτουργίες που δεν μπορούν να εκτελεστούν, που θέτουν σε κίνδυνο τη λειτουργικότητα της μονάδας ή που μπορεί να προκαλέσουν ζημιά σε πράγματα ή τραυματισμούς σε άτομα.

Λειτουργήστε σύμφωνα με τους ισχύοντες κανονισμούς ασφαλείας.

Για την εκτέλεση των εργασιών χρησιμοποιήστε τα ακόλουθα μέσα ατομικής προστασίας:

- γάντια
- προστατευτικά γυαλιά
- κράνος
- ακουστικά
- προστατευτικά υποδήματα
- προστατευτικές επιγονατίδες


Όλες οι εργασίες πρέπει να εκτελούνται από εξειδικευμένους τεχνικούς και εξουσιοδοτημένους συνεργάτες, εκπαιδευμένους σε πιθανούς κινδύνους γενικής φύσης, ηλεκτρικούς και αυτούς που προέρχονται από λειτουργία με εξοπλισμό υπό πίεση. Μόνο εξειδικευμένοι τεχνικοί και εξουσιοδοτημένοι συνεργάτες μπορούν να χειριστούν τη μονάδα, όπως απαιτείται από τους ισχύοντες κανονισμούς.



Πριν από οποιαδήποτε παρέμβαση, διαβάστε το κεφάλαιο 7, σελίδα 50.

### 2.2 Δήλωση συμμόρφωσης

Το προϊόν αυτό συμμορφώνεται όσον αφορά στην κατασκευή και στη λειτουργία του με τις ευρωπαϊκές και εθνικές προδιαγραφές.

 Με τη σήμανση CE δηλώνεται η συμμόρφωση του προϊόντος με όλη την εφαρμόσιμη νομοθεσία ΕΕ, η οποία προβλέπει την εφαρμογή αυτής της σήμανσης.

Το πλήρες κείμενο της δήλωσης συμμόρφωσης διατίθεται στο διαδίκτυο: [www.bosch-homecomfort.gr](http://www.bosch-homecomfort.gr).

### 2.3 Σχετικά με το εγχειρίδιο αυτό

Σκοπός του εγχειριδίου είναι να διασφαλιζέται η σωστή εγκατάσταση, χρήση και συντήρηση της μονάδας. Συνιστάται να το διαβάσετε προσεκτικά, ώστε να εξοικονομείται χρόνος κατά τις διάφορες εργασίες.

- ▶ Ακολουθήστε τις οδηγίες που περιέχει, για να αποφευχθεί η πρόκληση βλαβών σε άτομα ή αντικείμενα.

### 2.4 Προειδοποίηση/καταστάσεις κινδύνου

Οι μονάδες έχουν σχεδιαστεί και δημιουργηθεί για την πρόληψη τραυματισμών σε ανθρώπους. Κατά τη διάρκεια του σχεδιασμού δεν είναι δυνατός ο καθορισμός και η λειτουργία σε όλες τις επικίνδυνες καταστάσεις.

Για τις εργασίες εγκατάστασης, την εκκίνηση, τη συντήρηση και την επισκευή απαιτούνται συγκεκριμένες γνώσεις. Εάν αυτές οι διαδικασίες εκτελούνται από μη έμπειρο προσωπικό, μπορεί να προκαλέσουν ζημιές σε αντικείμενα και τραυματισμούς σε ανθρώπους.

Ο κατασκευαστής δεν φέρει καμία ευθύνη εάν ο εξοπλισμός χρησιμοποιείται για οποιονδήποτε άλλο σκοπό εκτός από την προβλεπόμενη χρήση.

Χρησιμοποιήστε τη μονάδα μόνο:

- για να ψύξετε ή να θερμάνετε νερό ή μείγμα γλυκόλης νερού για θέρμανση και κλιματισμό.
- για να διατηρήσετε τα όρια που προβλέπονται στο τεχνικό πρόγραμμα και σε αυτό το εγχειρίδιο.

### 2.5 Προβλεπόμενη χρήση

Η μονάδα προορίζεται μόνο:

- για θέρμανση ή ψύξη νερού ή μείγματος γλυκόλης-νερού
- για χρήση εντός των ορίων που ορίζονται στο δελτίο τεχνικών δεδομένων και στο παρόν εγχειρίδιο

### 2.6 Εγκατάσταση



Εξωτερική εγκατάσταση

Η θέση εγκατάστασης, καθώς και τα συστήματα νερού, ψύξης και ηλεκτρολογικών εγκαταστάσεων πρέπει να καθοριστούν από τον σχεδιαστή του συστήματος σύμφωνα με τις οδηγίες που ισχύουν σε τοπικό επίπεδο.

- ▶ Τηρείτε τις οδηγίες ασφαλείας των τοπικών αρχών καθ' όλη τη διάρκεια οποιωνδήποτε εργασιών.
- ▶ Επαληθεύστε ότι τα χαρακτηριστικά του δικτύου παροχής ηλεκτρικής ενέργειας συμμορφώνονται με τα δεδομένα που υποδεικνύονται στην ετικέτα αριθμού σειράς της μονάδας.

### 2.7 Συντήρηση

Προγραμματίστε την εκτέλεση περιοδικών επιθεωρήσεων και εργασιών συντήρησης για να αποφύγετε ή να μειώσετε το κόστος επισκευής.

- ▶ Πριν από οποιαδήποτε εργασία αποσυνδέστε την παροχή τάσης και περιμένετε 10 λεπτά πριν από οποιαδήποτε ενέργεια επί ηλεκτρικών εξαρτημάτων.

### 2.8 Τροποποιήσεις

Οποιαδήποτε τροποποίηση της μονάδας καθιστά την εγγύηση άκυρη και απαλλάσσει τον κατασκευαστή από την ευθύνη του.

### 2.9 Βλάβη ή δυσλειτουργία

- ▶ Απενεργοποιήστε τη μονάδα αμέσως εάν προκύψει βλάβη ή δυσλειτουργία.
- ▶ Επικοινωνήστε με ένα κέντρο σέρβις εξουσιοδοτημένο από τον κατασκευαστή.
- ▶ Ζητήστε να χρησιμοποιηθούν αυθεντικά ανταλλακτικά.

Η χρήση της μονάδας όταν υπάρχει βλάβη ή δυσλειτουργία:

- ακυρώνει την εγγύηση
- ενδέχεται να θέσει σε κίνδυνο την ασφάλεια της μονάδας
- μπορεί να αυξήσει το κόστος και τη διάρκεια των επισκευών

### 2.10 Εκπαίδευση χρήστη

Ο εγκαταστάτης πρέπει να εκπαιδεύσει τον χρήστη σχετικά με τα εξής:

- Ενεργοποίηση/απενεργοποίηση
- Τροποποίηση σημείων ρύθμισης
- Λειτουργία αναμονής
- Συντήρηση
- Τι να κάνετε / τι να μην κάνετε σε περίπτωση βλάβης.

## 2.11 Ενημέρωση δεδομένων

Η συνεχής βελτίωση του προϊόντος μπορεί να έχει ως αποτέλεσμα μεταβολές στα δεδομένα που περιέχονται στο παρόν εγχειρίδιο.

- ▶ Για πλήρως ενημερωμένα δεδομένα, επισκεφτείτε τον ιστότοπο του κατασκευαστή.

## 2.12 Πληροφορίες για τον χρήστη

- ▶ Φυλάξτε αυτό το εγχειρίδιο μαζί με το διάγραμμα καλωδίωσης σε προσβάσιμο μέρος για τον χειριστή.
- ▶ Σημειώστε τα δεδομένα αναγνώρισης της μονάδας, ώστε να μπορούν να παρασχεθούν στο κέντρο σέρβις σε περίπτωση αιτήματος συντήρησης (→ κεφάλαιο 11.4, σελίδα 134).
- ▶ Φροντίστε να υπάρχει ένα βιβλίο καταγραφής ειδικά για τη μονάδα, στο οποίο θα μπορούν να καταγράφονται και να παρακολουθούνται οποιοδήποτε επεμβάσεις γίνονται στη μονάδα, κάτι που θα διευκολύνει την καταγραφή των διάφορων εργασιών αλλά και την αποκατάσταση των βλαβών.

### 2.12.1 Απαιτήσεις για τον εγκαταστάτη

Βεβαιωθείτε ότι ο εγκαταστάτης έχει λάβει εκπαίδευση σχετικά με τα εξής:

- Ενεργοποίηση/απενεργοποίηση
- Τροποποίηση σημείων ρύθμισης
- Λειτουργία αναμονής
- Συντήρηση
- Τι να κάνετε / τι να μην κάνετε σε περίπτωση βλάβης.

### 2.12.2 Αναγνώριση μονάδας

Επάνω στη μονάδα υπάρχει η ετικέτα αριθμού σειράς, ώστε να προσδιορίζονται όλα τα χαρακτηριστικά της μονάδας.

Η ετικέτα αριθμού σειράς φέρει τις πληροφορίες που απαιτούνται από τις σχετικές οδηγίες, όπως:



- τύπος μονάδας
- αριθμός σειράς (12 χαρακτήρες)
- έτος κατασκευής
- αριθμός διαγράμματος καλωδίωσης
- ηλεκτρικά δεδομένα
- τύπος ψυκτικού μέσου
- πλήρωση ψυκτικού μέσου
- λογότυπο και διεύθυνση κατασκευαστή

Η ετικέτα αριθμού σειράς δεν πρέπει να αφαιρεθεί για κανέναν λόγο.



Η παραποίηση, η αφαίρεση ή η απουσία των ετικετών αναγνώρισης ή οποιαδήποτε άλλη κατάσταση που δεν επιτρέπει τη σαφή αναγνώριση του προϊόντος, δυσχεραίνει κάθε εργασία εγκατάστασης και συντήρησης.



## Ετικέτα σειριακού αριθμού (πινακίδα τύπου)






**COMPRESS 2000 AWF**

U [1]		YEAR [6]	
P <sub>E,MAX</sub> [2]	kW	P <sub>MAX HD/ND</sub> [7]	MPa
I <sub>A</sub> [3]	A	INSULATION CLASS [8]	
IP class		P <sub>W,MAX</sub> [9]	MPa
R-32	kg	tCO <sub>2EQ</sub>	
T <sub>STOCK</sub> [4]	°C		
GWP			
Weight [5]	kg		
P <sub>C</sub> / EER (A35/W7) [10]	kW	EER	
P <sub>H</sub> / COP (A7/W55) [11]	kW	COP	


**WARNING!**  
Contains fluorinated greenhouse gases covered by the Kyoto Protocol. Hermetically sealed.

GB importer: Bosch Thermotechnology Ltd.  
Cotswold Way, Warndon Worcester WR4 9SW/UK

Bosch Thermotechnik GmbH  
Junkersstr. 20-24  
73249 Wernau / Germany  
Made in China



0010057664-002

### Σχ. 1 Ετικέτα σειριακού αριθμού CS2000 AWF

- [1] Ονομαστική τάση του προϊόντος | Χαρακτηρισμός της φύσης της τροφοδοσίας | Συχνότητα του δικτύου παροχής ηλεκτρικής ενέργειας
- [2] Ονομαστική ισχύς εισόδου
- [3] Συνιστώμενο μέγεθος ασφάλειας σύμφωνα με την κατανάλωση ισχύος της εξωτερικής μονάδας
- [4] Μέγιστη/ελάχιστη θερμοκρασία περιβάλλοντος για λειτουργία
- [5] Βάρος
- [6] Έτος
- [7] P<sub>maxHD</sub> Μέγιστη πίεση (p<sub>H,max</sub>) στην πλευρά πίεσης εκροής του ψυκτικού κυκλώματος | P<sub>maxND</sub> Μέγιστη πίεση (p<sub>L,max</sub>) στην πλευρά πίεσης αναρρόφησης του ψυκτικού κυκλώματος
- [8] Κατηγορία μόνωσης
- [9] Μέγιστη επιτρεπόμενη πίεση
- [10] P<sub>c</sub> - Ψυκτική ισχύς | Δείκτης ενεργειακής απόδοσης (EER)
- [11] P<sub>H</sub> - Ισχύς θέρμανσης | Συντελεστής απόδοσης (COP)

### 2.12.3 Αριθμός σειράς

Επιτρέπει την αναγνώριση, κατά μοναδικό τρόπο, κάθε μονάδας. Επιτρέπει τον προσδιορισμό των συγκεκριμένων ανταλλακτικών που προορίζονται για τη μονάδα.

### 2.12.4 Αίτημα βοήθειας

- ▶ Σημειώστε τα χαρακτηριστικά δεδομένα από την ετικέτα αριθμού σειράς, καταγράφοντάς τα σε έναν πίνακα έτσι ώστε να είναι άμεσα διαθέσιμα όταν χρειαστούν.

Σειρά προϊόντος	Compress 2000 AWF
Μέγεθος	
Αριθμός σειράς	
Έτος κατασκευής	
αριθμός ηλεκτρολογικού σχεδίου	

### 3 Πληροφορίες ψυκτικού μέσου



#### ΠΡΟΣΟΧΗ

#### Αέρια θερμοκηπίου

Αυτό το προϊόν περιέχει φθοριοϋα αέρια θερμοκηπίου που καλύπτονται από το πρωτόκολλο του Κιότο.

- Περιορίστε τυχόν διαρροές, διαφορετικά θα συμβάλλει σημαντικά στο ανθρωπογενές φαινόμενο του θερμοκηπίου.
- Μην εκκενώνετε αέριο στην ατμόσφαιρα.

#### Τύπος ψυκτικού υγρού: R-32

Η ποσότητα του ψυκτικού μέσου αναγράφεται στην πινακίδα της μονάδας. Ποσότητα ψυκτικού μέσου κατά την πλήρωση στο εργοστάσιο και τόνοι ισοδύναμου CO<sub>2</sub>:

Μέγεθος	Ποσότητα ψυκτικού μέσου κατά την πλήρωση στο εργοστάσιο	
	Ψυκτικό μέσο / kg	Τόνοι ισοδύναμου CO <sub>2</sub>
CS2000AWF 4 R-S	1,40	0,95
CS2000AWF 6 R-S	1,40	0,95
CS2000AWF 8 R-S	1,40	0,95
CS2000AWF 10 R-S	1,40	0,95
CS2000AWF 12 R-S/ CS2000AWF 12 R-T	1,75	1,18
CS2000AWF 14 R-S/ CS2000AWF 14 R-T	1,75	1,18
CS2000AWF 16 R-S/ CS2000AWF 16 R-T	1,75	1,18
CS2000AWF 18 R-T	5,00	3,38
CS2000AWF 22 R-T	5,00	3,38
CS2000AWF 26 R-T	5,00	3,38
CS2000AWF 30 R-T	5,00	3,38

Πίν. 2 Ποσότητα ψυκτικού μέσου κατά την πλήρωση στο εργοστάσιο

#### Φυσικά χαρακτηριστικά του ψυκτικού μέσου R-32

Κατηγορία ασφάλειας (ISO 817)	A2L	
GWP (Δυναμικό υπερθέρμανσης του πλανήτη)	675	ισοδ. t CO <sub>2</sub> 100yr
LFL (Κατώτατο όριο ευφλεκτότητας)	14,4% v/v	kg/ m <sup>3</sup> σε patm, 23 °C
BV (Ταχύτητα καύσης)	6,7	cm/s
Κανονικό σημείο βρασμού	-51,7	°C
Θερμοκρασία αυτοανάφλεξης	648	°C

Πίν. 3 Φυσικά χαρακτηριστικά του ψυκτικού μέσου R-32



#### ΠΡΟΕΙΔΟΠΟΙΗΣΗ

#### Εύφλεκτο υλικό

Το ψυκτικό μέσο που χρησιμοποιείται σε αυτήν τη μονάδα είναι εύφλεκτο. Σε περίπτωση διαρροής ψυκτικού μέσου και έκθεσής του σε εξωτερική πηγή ανάφλεξης μπορεί να δημιουργηθούν κίνδυνοι πυρκαγιάς.

## 4 Περιγραφή του συστήματος

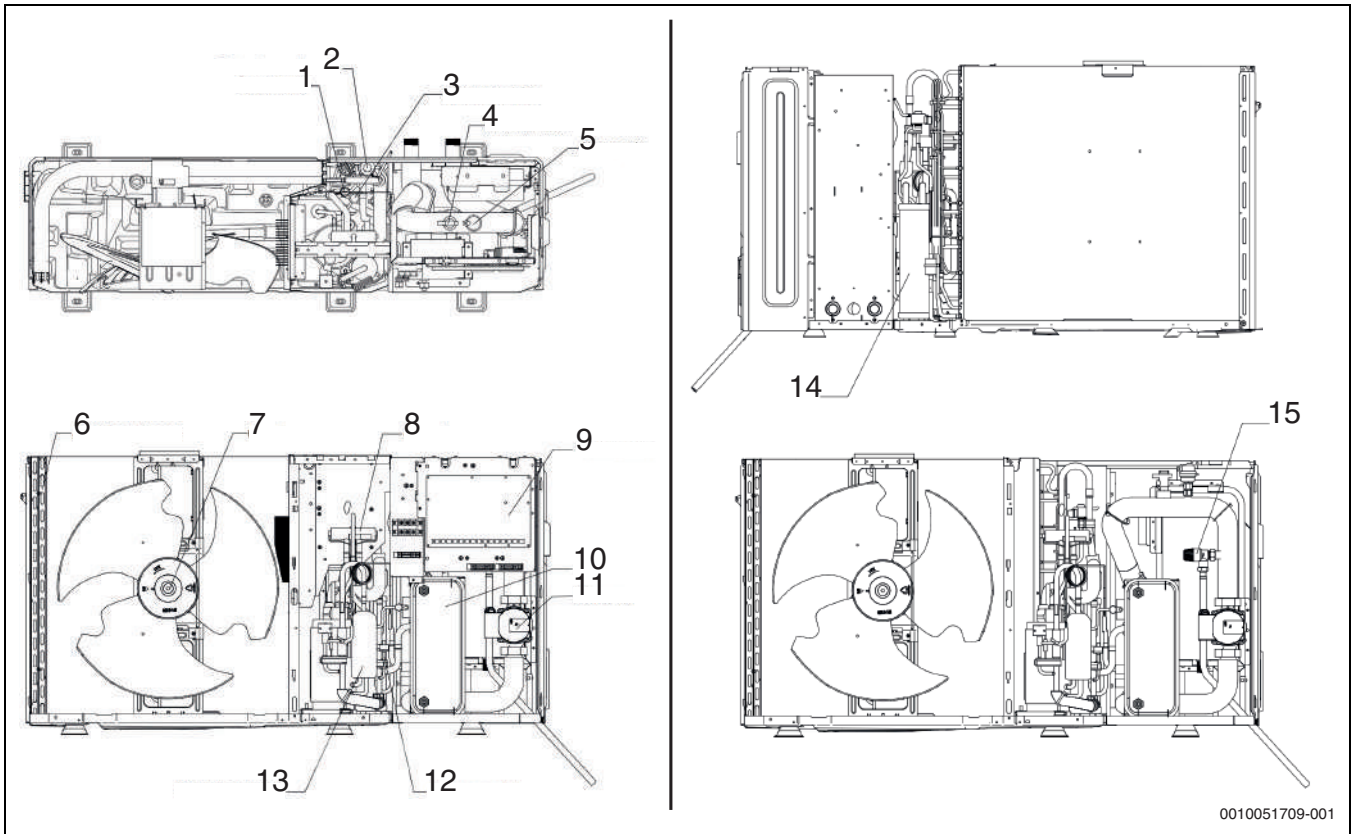
### 4.1 Βασικά εξαρτήματα

#### 4.1.1 Περιεχόμενο συσκευασίας

Περιγραφή	Ποσότητα
Τεχνικό εγχειρίδιο	1
Φίλτρο τύπου Υ	1
Μονάδα χειρισμού	1
Αισθητήρας θερμοκρασίας νερού (για T5/T1/Tw2/Tbt1 / Tsolar)	1
Βαλβίδα εκροής συμπυκνώματος	1
Δετήρας καλωδίων	3
Θερμαντήρας τερματισμού για τη σύνδεση κύριας και δευτερευουσών μονάδων σε συστοίχια	1

Πίν. 4 Περιεχόμενο συσκευασίας

**4.1.2 Μεγέθη CS2000AWF 4 R-S έως CS2000AWF 6 R-S**

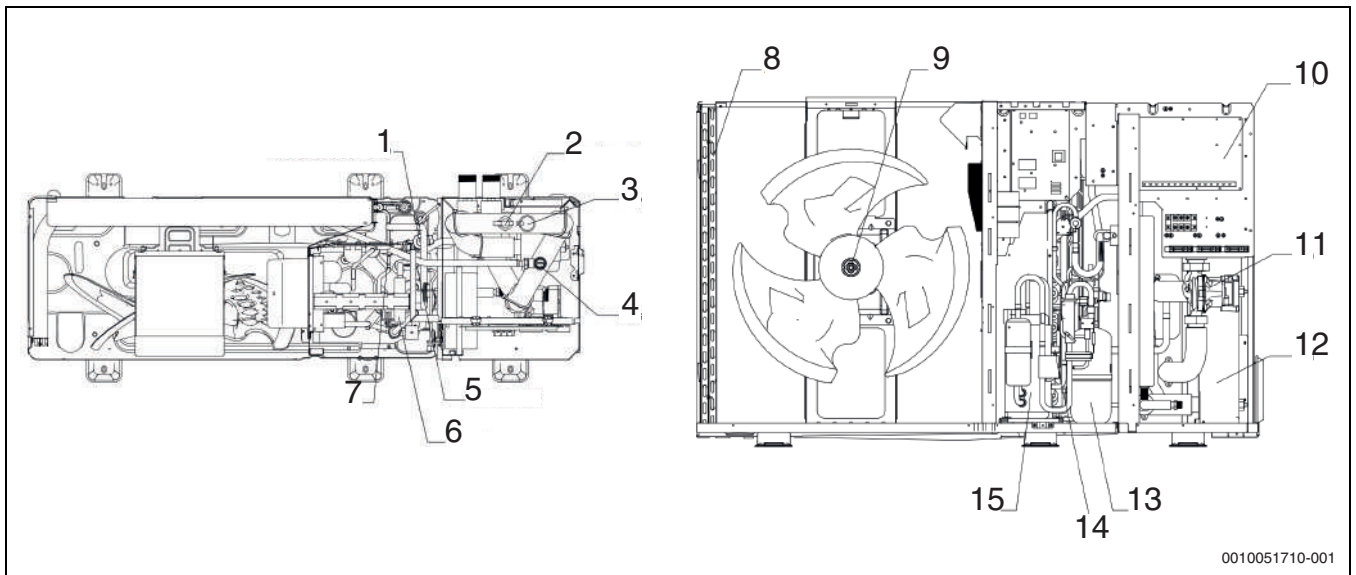


0010051709-001

Σχ. 2 Μεγέθη CS2000AWF 4 R-S έως CS2000AWF 6 R-S

- [1] Αισθητήρας πίεσης
- [2] Ηλεκτρονική βαλβίδα εκτόνωσης
- [3] Διακόπτης υψηλής πίεσης
- [4] Διακόπτης ροής νερού
- [5] Βαλβίδα εξαέρωσης
- [6] Εναλλάκτης πηγής: πτερυγιοφόρο πηνίο
- [7] Ανεμιστήρας
- [8] Τετράοδη βαλβίδα
- [9] Κεντρική πλακέτα
- [10] Πλευρικός εναλλάκτης θερμότητας νερού
- [11] Κυκλοφορητής νερού
- [12] Διακόπτης χαμηλής πίεσης
- [13] Μετατροπέας συχνότητας συμπιεστή
- [14] Διαχωριστής αερίου-υγρού
- [15] Βαλβίδα υπερχειλίσας νερού

**4.1.3 Μεγέθη CS2000AWF 8 R-S έως CS2000AWF 10 R-S**

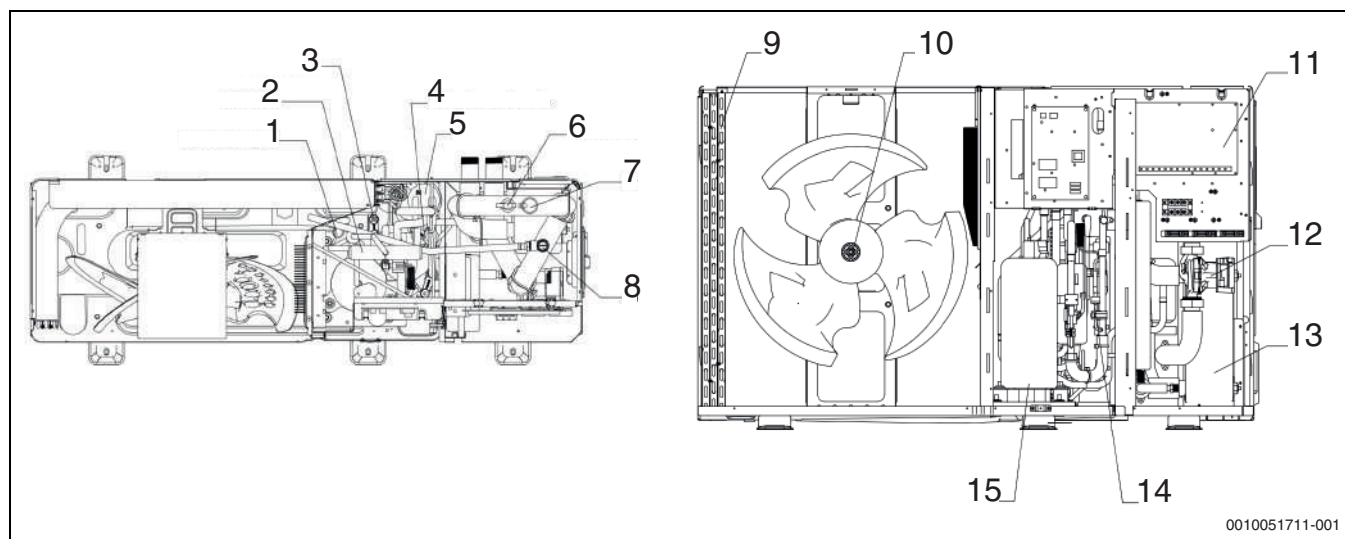


0010051710-001

Σχ. 3 Μεγέθη CS2000AWF 8 R-S έως CS2000AWF 10 R-S

- [1] Ηλεκτρονική βαλβίδα εκτόνωσης
- [2] Διακόπτης ροής νερού
- [3] Βαλβίδα εξάερωσης
- [4] Βαλβίδα υπερχείλισης νερού
- [5] Αισθητήρας πίεσης
- [6] Τετράοδη βαλβίδα
- [7] Διακόπτης υψηλής πίεσης
- [8] Εναλλάκτης πηγής: πτερυγιοφόρο πηνίο
- [9] Μοτέρ ανεμιστήρα
- [10] Κεντρική πλακέτα
- [11] Κυκλοφορητής νερού
- [12] Πλευρικός εναλλάκτης θερμότητας νερού
- [13] Διαχωριστής αερίου-υγρού
- [14] Διακόπτης χαμηλής πίεσης
- [15] Μετατροπέας συχνότητας συμπίεστή

**4.1.4 Μεγέθη CS2000AWF 12 R-S/CS2000AWF 12 R-T έως CS2000AWF 16 R-S/CS2000AWF 16 R-T**

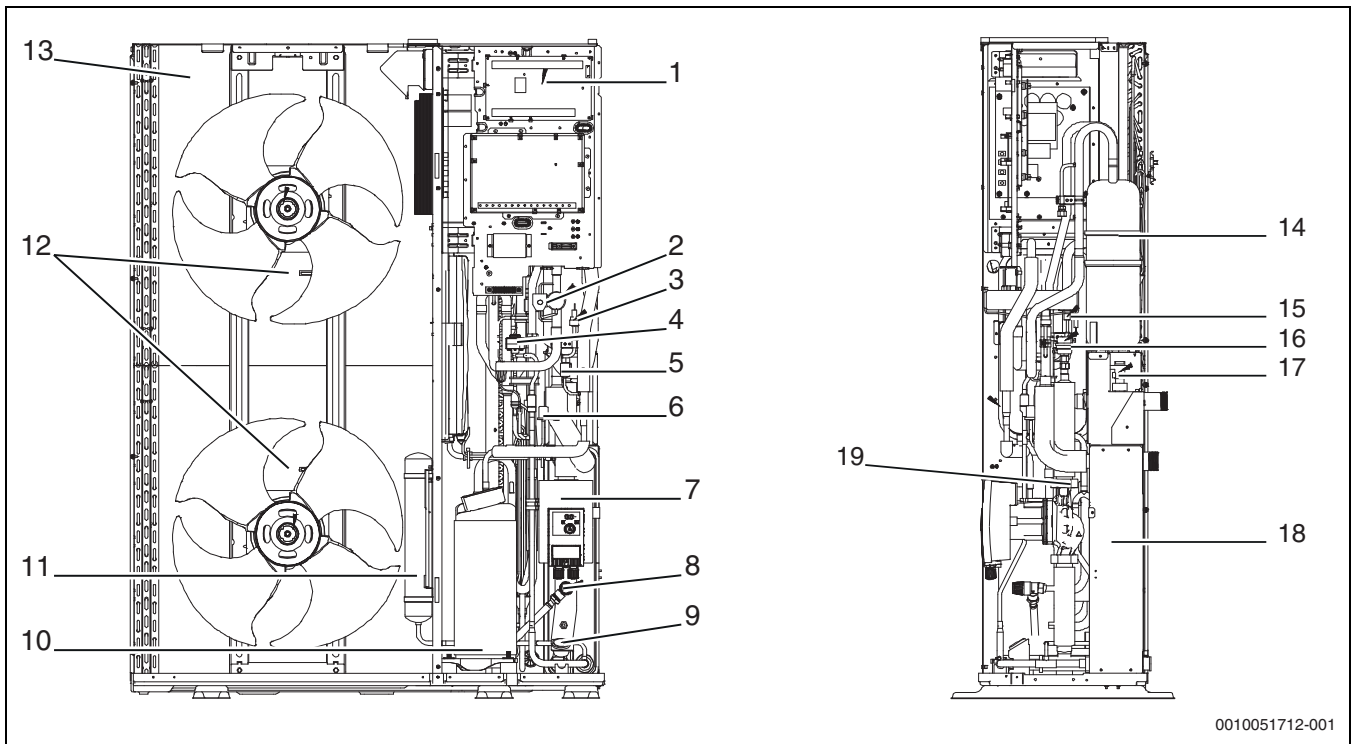


0010051711-001

Σχ. 4 Μεγέθη CS2000AWF 12 R-S/CS2000AWF 12 R-T έως CS2000AWF 16 R-S/CS2000AWF 16 R-T

- [1] Διακόπτης υψηλής πίεσης
- [2] Τετράοδη βαλβίδα
- [3] Αισθητήρας πίεσης
- [4] Ηλεκτρονική βαλβίδα εκτόνωσης
- [5] Διαχωριστής αερίου-υγρού
- [6] Διακόπτης ροής νερού
- [7] Βαλβίδα εξαέρωσης
- [8] Βαλβίδα υπερχείλισης νερού
- [9] Εναλλάκτης πηγής: περυγιοφόρο πηνίο
- [10] Μοτέρ ανεμιστήρα
- [11] Κεντρική πλακέτα
- [12] Κυκλοφορητής νερού
- [13] Πλευρικός εναλλάκτης θερμότητας νερού
- [14] Διακόπτης χαμηλής πίεσης
- [15] Μετατροπέας συχνότητας συμπίεστη

**4.1.5 Μεγέθη CS2000AWF 18 R-T έως CS2000AWF 30 R-T**



0010051712-001

Σχ. 5 Μεγέθη CS2000AWF 18 R-T έως CS2000AWF 30 R-T

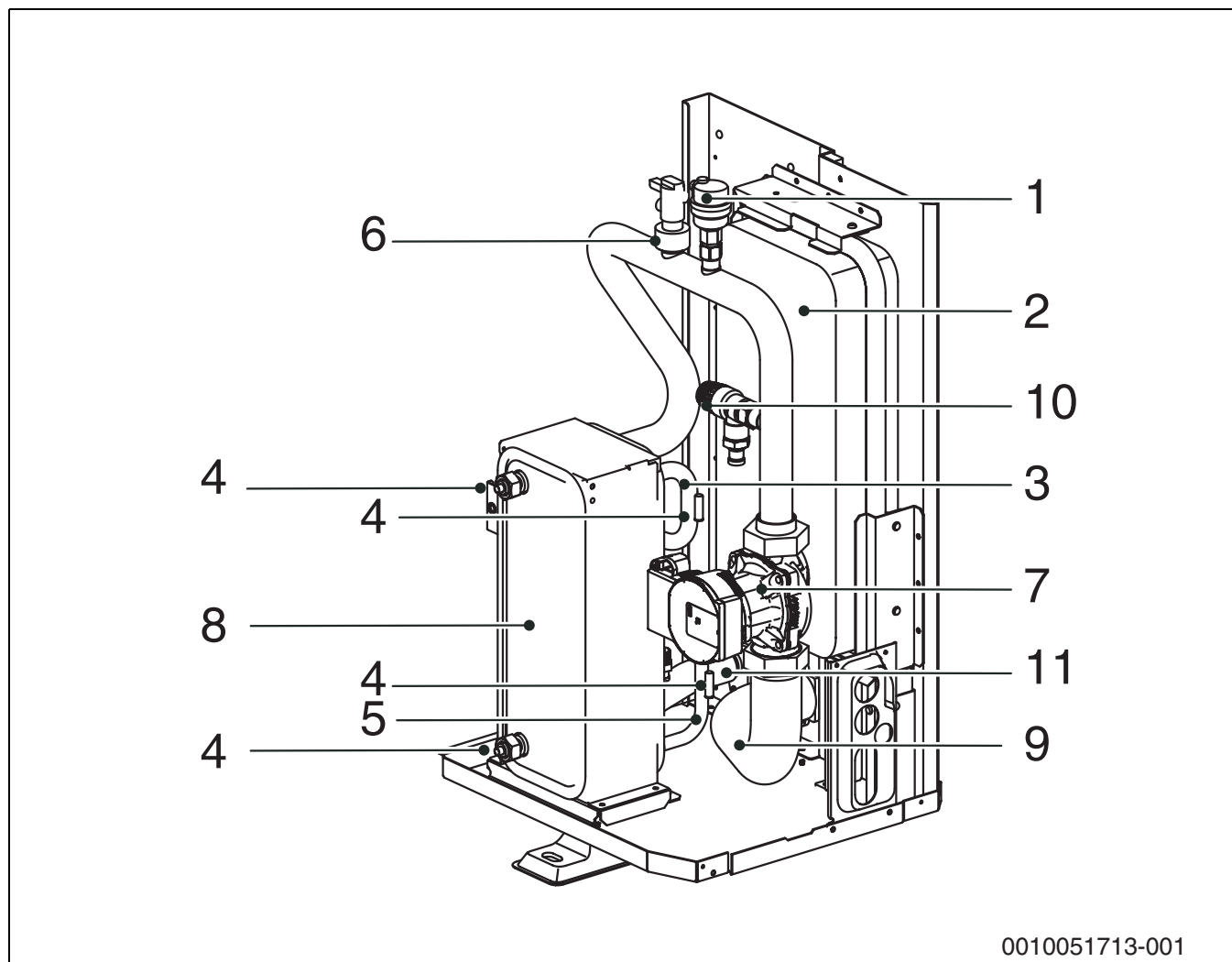
- [1] Κεντρική πλακέτα
- [2] Τετράοδη βαλβίδα
- [3] Αισθητήρας πίεσης
- [4] Ηλεκτρονική βαλβίδα εκτόνωσης
- [5] Διακόπτης υψηλής πίεσης
- [6] Διακόπτης χαμηλής πίεσης
- [7] Κυκλοφορητής νερού
- [8] Βαλβίδα υπερχείλισης νερού
- [9] Μανόμετρο πίεσης
- [10] Μετατροπέας συχνότητας συμπιεστή
- [11] Διαχωριστής αερίου-υγρού
- [12] Μοτέρ ανεμιστήρα
- [13] Εναλλάκτης πηγής: περυγιοφόρο πηνίο
- [14] Αποδέκτης υγρών
- [15] Βαλβίδα αντεπιστροφής
- [16] Βαλβίδα εξαέρωσης
- [17] Διακόπτης ροής νερού
- [18] Πλευρικός εναλλάκτης θερμότητας νερού
- [19] Δοχείο διαστολής



Οι εικόνες που περιέχονται στο παρόν εγχειρίδιο παρέχονται μόνο για σκοπούς απεικόνισης. Η εμφάνιση της συσκευής που εσείς διαθέτετε ενδέχεται να διαφέρει ελαφρώς από τις απεικονίσεις που εμφανίζονται στο παρόν. Λάβετε υπόψη τα πραγματικά χαρακτηριστικά της μονάδας.

## 4.2 Υδραυλική μονάδα

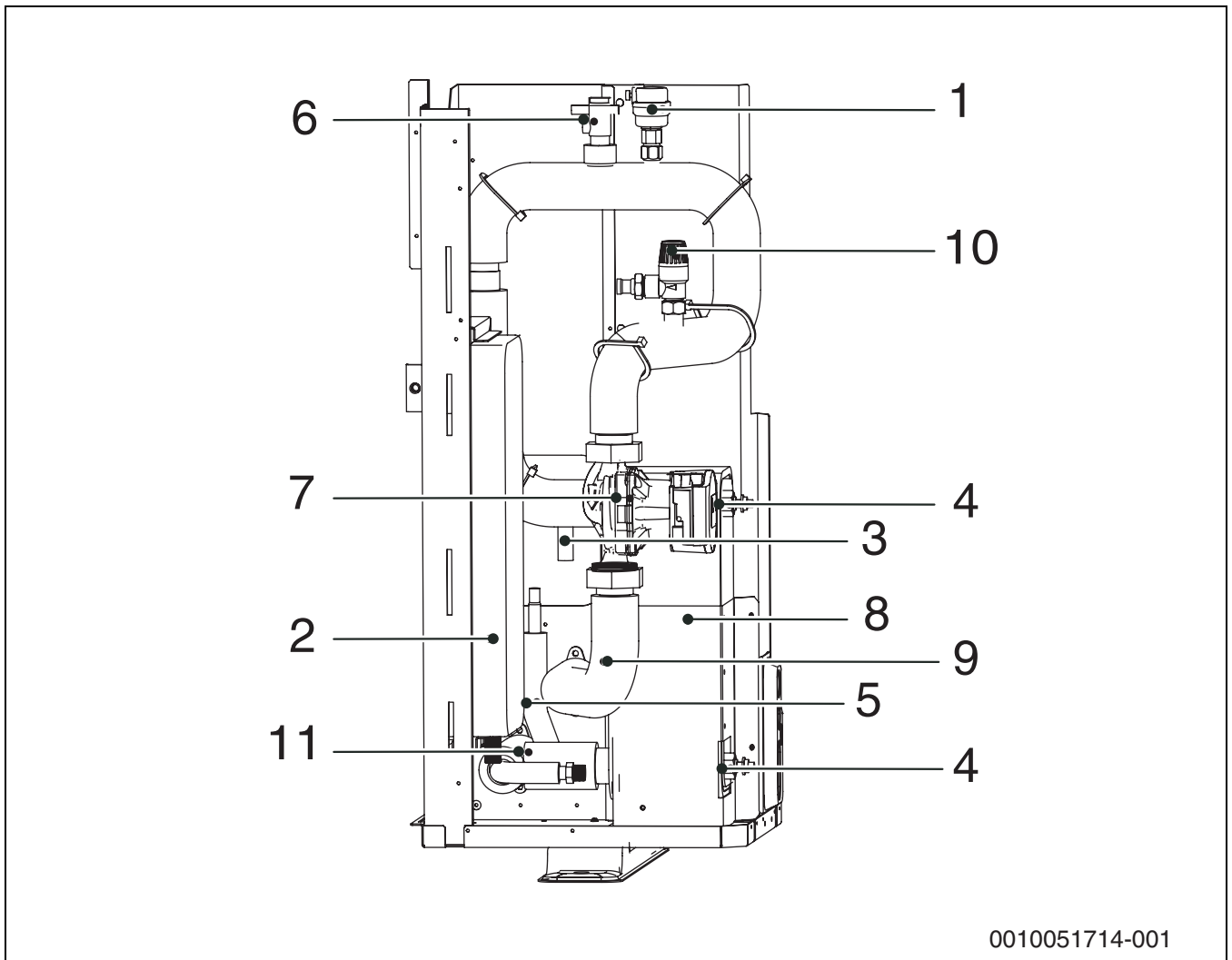
### 4.2.1 Μεγέθη CS2000AWF 4 R-S έως CS2000AWF 6 R-S



Σχ. 6 Μεγέθη CS2000AWF 4 R-S έως CS2000AWF 6 R-S

- [1] Αυτόματο εξαεριστικό
- [2] Δοχείο διαστολής
- [3] Σωλήνας ψυκτικού αερίου
- [4] Αισθητήρες θερμοκρασίας
- [5] Σωλήνας ψυκτικού μέσου
- [6] Διακόπτης νερού
- [7] Κυκλοφορητής
- [8] Πλακοειδής εναλλάκτης θερμότητας
- [9] Σωλήνας εξόδου νερού
- [10] Βαλβίδα εκτόνωσης πίεσης
- [11] Σωλήνας εισόδου νερού

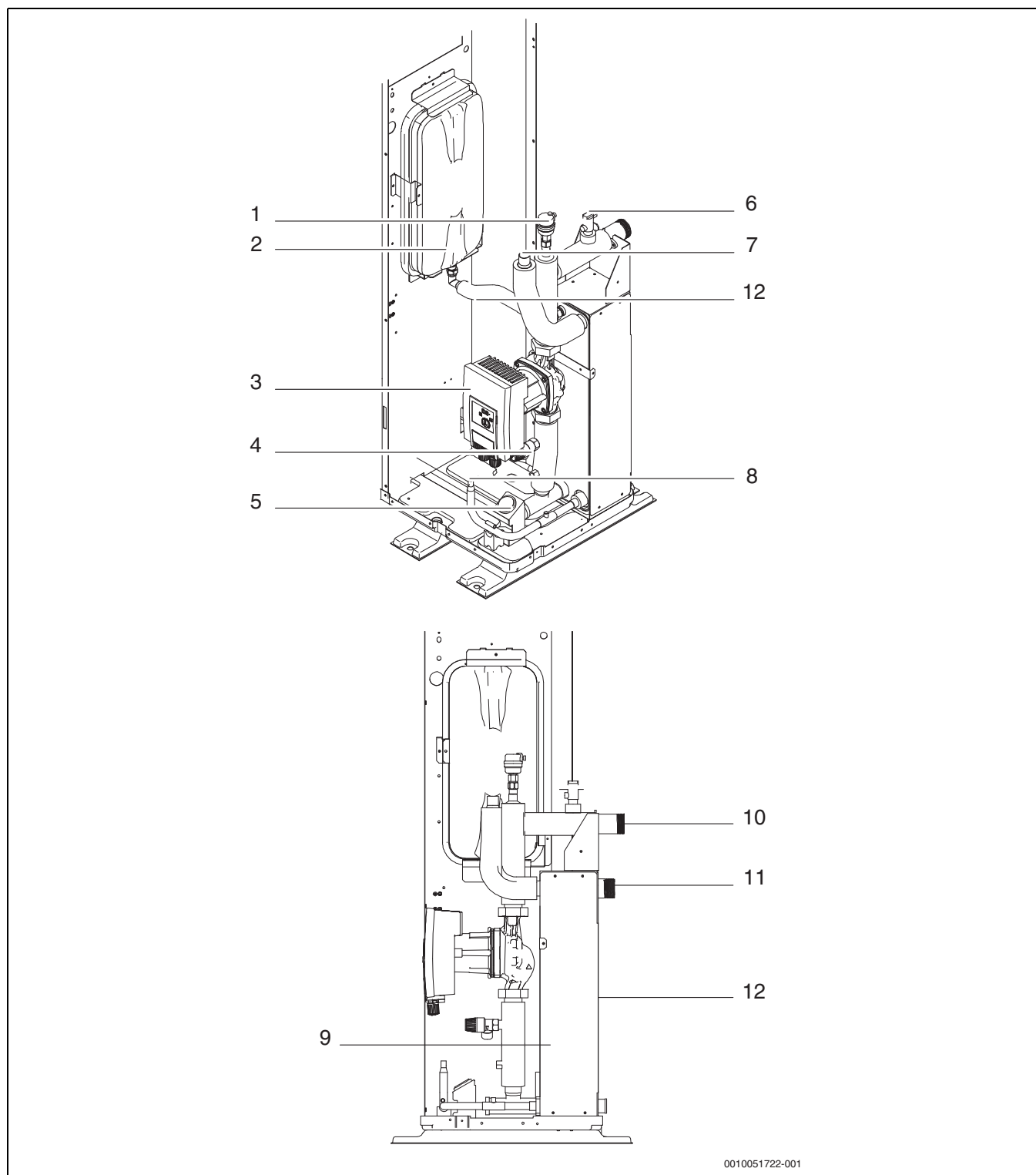
4.2.2 Μεγέθη CS2000AWF 8 R-S έως CS2000AWF 16 R-S/CS2000AWF 16 R-T



Σχ. 7 Μεγέθη CS2000AWF 8 R-S έως CS2000AWF 16 R-S/CS2000AWF 16 R-T

- [1] Αυτόματο εξαεριστικό
- [2] Δοχείο διαστολής
- [3] Σωλήνας ψυκτικού αερίου
- [4] Αισθητήρες θερμοκρασίας
- [5] Σωλήνας ψυκτικού μέσου
- [6] Διακόπτης νερού
- [7] Κυκλοφορητής
- [8] Πλακοειδής εναλλάκτης θερμότητας
- [9] Σωλήνας εξόδου νερού
- [10] Βαλβίδα εκτόνωσης πίεσης
- [11] Σωλήνας εισόδου νερού

**4.2.3 Μεγέθη CS2000AWF 18 R-T έως CS2000AWF 30 R-T**



0010051722-001

Σχ. 8 Μεγέθη CS2000AWF 18 R-T έως CS2000AWF 30 R-T

- [1] Αυτόματο εξαεριστικό
- [2] Δοχείο διαστολής
- [3] Αντλία κυκλοφορίας
- [4] Βαλβίδα εκτόνωσης πίεσης
- [5] Μανόμετρο πίεσης
- [6] Διακόπτης νερού
- [7] Σωλήνας ψυκτικού αερίου
- [8] Σωλήνας ψυκτικού μέσου
- [9] Πλακοειδής εναλλάκτης θερμότητας
- [10] Σωλήνας εξόδου νερού
- [11] Σωλήνας εισόδου νερού
- [12] Ηλεκτρική θερμαντική ταινία

### 4.3 Τεχνικά χαρακτηριστικά

#### 4.3.1 Τεχνικές προδιαγραφές

	Μον άδα	CS2000 AWF 4 R-S	CS2000 AWF 6 R-S	CS2000 AWF 8 R-S	CS2000 AWF 10 R-S	CS2000 AWF 12 R-S/T	CS2000 AWF 14 R-S/T	CS2000 AWF 16 R-S/T	CS2000 AWF 18 R-T	CS2000 AWF 22 R-T	CS2000 AWF 26 R-T	CS2000 AWF 30 R-T
<b>Ισχύς σύμφωνα με το πρότυπο EN 14511</b>												
Ισχύς εξόδου με A -7/W35, ταχύτητα συμπίεστη 100%	kW	4,99	6,21	7,27	8,31	11,00	12,70	13,90	19,91	21,28	23,46	23,26
Ισχύς εξόδου με A -7/W35, ονομαστική ισχύς	kW	4,70	6,00	7,00	8,00	10,00	12,00	13,1	18,0	21,00	22,00	23,00
COP με A -7/W35, ονομαστική ισχύς		3,10	3,00	3,20	3,05	3,00	2,85	2,70	2,70	2,60	2,50	2,45
Ισχύς εξόδου με A +2/W35, ταχύτητα συμπίεστη 100%	kW	5,33	6,56	8,71	9,78	12,64	13,16	15,02	20,23	23,24	25,44	26,02
Ισχύς εξόδου με A +2/W35, ονομαστική ισχύς	kW	4,40	5,50	7,10	8,20	9,20	11,00	13,00	18,00	22,00	24,00	26,00
COP με A +2/W35, ονομαστική ισχύς		4,00	3,90	4,10	4,00	3,90	3,60	3,45	3,38	3,10	2,88	2,80
Ισχύς εξόδου με A +7/W35, ταχύτητα συμπίεστη 100%	kW	6,26	7,41	9,11	10,30	14,60	15,50	16,80	20,74	24,93	29,08	31,75
Ισχύς εξόδου με A +7/W35, ονομαστική ισχύς	kW	4,20	6,35	8,40	10,00	12,10	14,50	15,90	18,00	22,00	26,00	30,10
COP με A +7/W35, ονομαστική ισχύς		5,10	4,95	5,15	4,95	4,95	4,60	4,50	4,70	4,40	40,8	3,91
Ψυκτική ισχύς με A 35/W7, ονομαστική ισχύς	kW	4,70	7,00	7,45	8,20	11,50	12,40	14,00	17,00	21,00	26,00	29,5
EER με A 35/W7, ονομαστική ισχύς		3,45	3,00	3,35	3,25	2,75	2,50	2,50	3,05	2,95	2,70	2,55
Ψυκτική ισχύς με A 35/W18, ονομαστική ισχύς	kW	4,50	6,50	8,30	9,90	12,00	13,50	14,20	18,50	23,00	27,00	31,00
EER με A 35/W18, ονομαστική ισχύς		5,50	4,80	5,05	4,55	3,95	3,61	3,61	4,75	4,60	4,30	4,00
<b>Στοιχεία απόδοσης σύμφωνα με το EN 14825</b>												
SCOP για θέρμανση χαμηλής θερμοκρασίας (35 °C), μέσο κλίμα		4,85	4,95	5,22	5,20	4,81	4,72	4,62	4,60	4,53	4,5	4,2
Εποχιακή ενεργειακή απόδοση θέρμανσης χώρου (ης) για θέρμανση χαμηλής θερμοκρασίας (35 °C), μέσο κλίμα	%	191	195	205	205	189	186	182	181	179	177	165
SCOP για θέρμανση μέσης θερμοκρασίας (55 °C), μέσο κλίμα		3,31	3,52	3,37	3,47	3,45	3,47	3,41	3,20	3,23	3,15	3,15
Εποχιακή ενεργειακή απόδοση θέρμανσης χώρου (ης) για θέρμανση μέσης θερμοκρασίας (55 °C), μέσο κλίμα	%	129	138	131	137	135	135	133	125	126	123	123

Πίν. 5 Τεχνικές προδιαγραφές - αντλία θερμότητας

	Μονάδα	CS 2000 AWF 4 R-S	CS 2000 AWF 6 R-S	CS 2000 AWF 8 R-S	CS 2000 AWF 10 R-S	CS20 00A WF 12 R-S	CS 2000 AWF 14 R-S	CS 2000 AWF 16 R-S	CS 2000 AWF 12 R-T	CS 2000 AWF 14 R-T	CS 2000 AWF 16 R-T	CS 2000 AWF 18 R-T	CS 2000 AWF 22 R-T	CS 2000 AWF 26 R-T	CS 2000 AWF 30 R-T	
<b>Ηλεκτρολογικά χαρακτηριστικά</b>																
Παροχή ηλεκτρικού ρεύματος		230 V 1 N AC 50 Hz							400 V 3 N AC, 50 Hz							
Τύπος προστασίας		IP24														
Ισχύς ηλεκτρικής ασφάλειας για παροχή της αντλίας θερμότητας απευθείας μέσω της σύνδεσης του κτιρίου <sup>1)</sup>	A	18	18	19	19	30	30	30	14	14	14	18	21	24	28	
Μέγιστη κατανάλωση ισχύος	kW	2,3	2,7	3,4	3,7	5,5	5,8	6,2	5,5	5,8	6,2	10,6	12,5	13,8	14,5	
Ομαλή εκκίνηση αντλία θερμότητας		Ναι														
Τύπος ομαλής εκκίνησης		Inverter														
<b>Δημιουργία αέρα και θορύβου</b>																
Στάθμη ηχητικής πίεσης σε απόσταση 1 m	dB (A)	41	44	45	46	50	50	53	50	50	53	50	50	53	55	
Ηχητική ισχύς <sup>2)</sup>	dB (A)	55	58	59	60	65	65	68	65	65	68	65	65	68	70	
<b>Γενικές λεπτομέρειες</b>																
Ψυκτικό υγρό <sup>3)</sup>		R32														
Ποσότητα πλήρωσης του ψυκτικού υγρού	kg	1,40	1,40	1,40	1,40	1,75	1,75	1,75	1,75	1,75	1,75	5,00	5,00	5,00	5,00	
CO <sub>2</sub> (e)	Τόνοι	945	945	945	945	1181	1181	1181	1181	1181	1181	3375	3375	3375	3375	
Αριθμός ανεμιστήρων	-	1	1	1	1	1	1	1	1	1	1	2	2	2	2	
Ροή αέρα	m <sup>3</sup> /h	2,770	2,770	4,030	4,030	4,060	4,060	4,060	4,060	4,650	4,650	11,000	11,000	11,300	11,300	
Ελάχιστος ρυθμός ροής νερού	l/s	0,11	0,11	0,11	0,11	0,20	0,20	0,20	0,20	0,20	0,20	0,50	0,50	0,50	0,50	
Υδραυλικές συνδέσεις	ίντσες	1" M	1" M	1 1/4" M	1 1/4" M	1 1/4" M	1 1/4" M	1 1/4" M	1 1/4" M	1 1/4" M	1 1/4" M	1 1/4" M	1 1/4" M	1 1/4" M	1 1/4" M	
Ύψος τοποθέτησης πάνω από το επίπεδο της θάλασσας		Έως 2000 m πάνω από τη στάθμη της θάλασσας														
Διαστάσεις (Π x Υ x Β)	mm	1295x717x426				1385x864x523						1120x1557x528				
Βάρος	kg	86	86	105	105	129	129	129	144	144	144	177	177	177	177	

1) Κατηγορία ηλεκτρικής ασφάλειας gL/C

2) Στάθμη ηχητικής ισχύος σύμφωνα με το EN 12102

3) GWP100 = 675

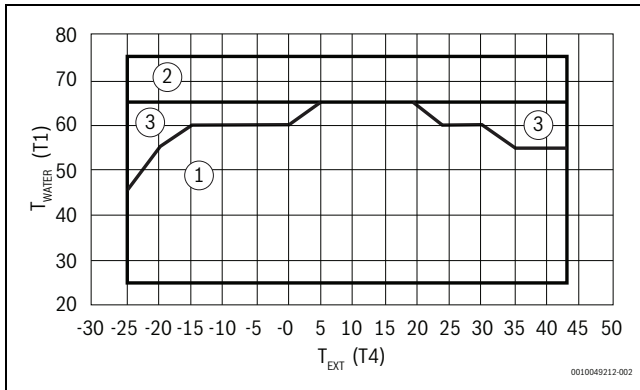
Πίν. 6 Τεχνικές προδιαγραφές - αντλία θερμότητας

#### 4.3.2 Εύρος λειτουργίας Εύρη θερμοκρασίας περιβάλλοντος

Μοντέλα CS2000AWF 4 R-S ~ CS2000AWF 16 R-S/CS2000AWF 16 R-T λειτουργία ψύξης	-5 °C έως 43 °C
Μοντέλα CS2000AWF 18 R-T ~ CS2000AWF 30 R-T λειτουργία ψύξης	-5 °C έως 46 °C
Λειτουργία θέρμανσης	-25 °C έως 35 °C
Παραγωγή ζεστού νερού	-25 °C έως 43 °C

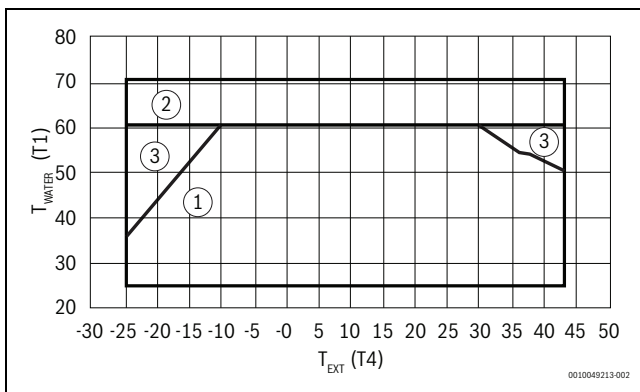
Πίν. 7 Μονάδες σύμφωνα με το εύρος θερμοκρασίας περιβάλλοντος

#### Θέρμανση / Ζεστό Νερό



Σχ. 9 CS2000AWF 4-6 R-S, CS2000AWF 8-10 R-S, CS2000AWF 12-16 R-S/T

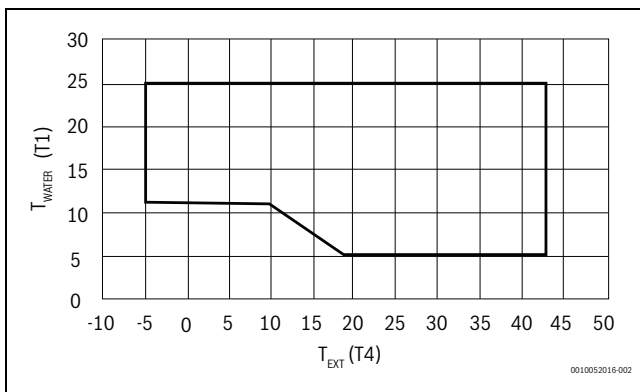
- [1] Θέρμανση / Ζεστό Νερό σε αντλία θερμότητας μόνο
- [2] Εφεδρική / πρόσθετη με λέβητα
- [3] Εφεδρική / πρόσθετη με ηλεκτρικό θερμαντήρα



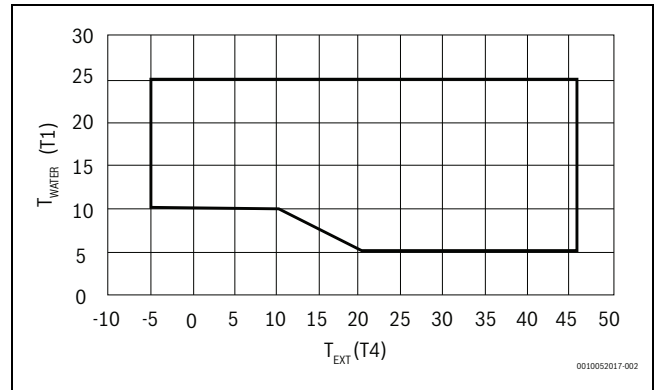
Σχ. 10 CS2000AWF 18-30 R-T

- [1] Θέρμανση / Ζεστό Νερό σε αντλία θερμότητας μόνο
- [2] Εφεδρική / πρόσθετη με λέβητα
- [3] Εφεδρική / πρόσθετη με ηλεκτρικό θερμαντήρα

**Ψύξη**



Σχ. 11 CS2000AWF 4-6 R-S, CS2000AWF 8-10 R-S, CS2000AWF 12-16 R-S/T



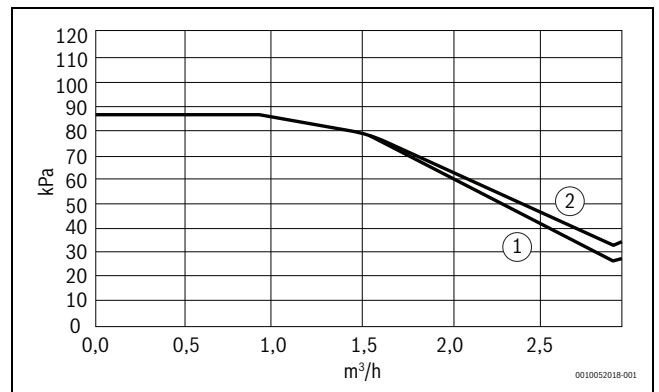
Σχ. 12 CS2000AWF 18-30 R-T

**Μέγιστες θερμοκρασίες μη παρεχόμενων εξαρτημάτων**

Σύστημα	75 °C
DHW	95 °C

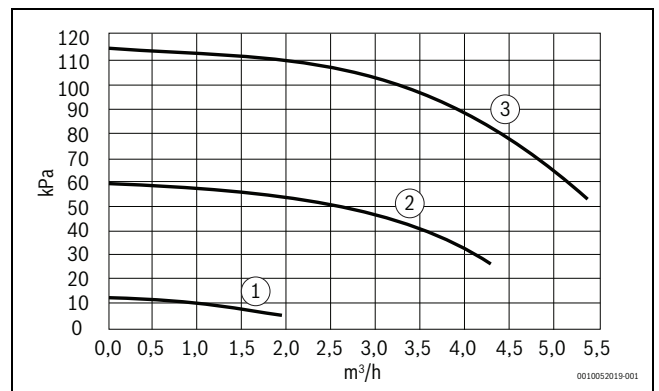
Πίν. 8 Μέγιστες θερμοκρασίες μη παρεχόμενων εξαρτημάτων

**4.3.3 Καμπύλη χωρητικότητας του κυκλοφορητή**



Σχ. 13 CS2000AWF 4-6 R-S

- [1] CS2000AWF 4-6 R-S, CS2000AWF 8-10 R-S
- [2] CS2000AWF 12-16 R-S/T



Σχ. 14 CS2000AWF 18-30 R-T

- [1] Ελάχισ.
- [2] Μέση
- [3] Max

#### 4.3.4 Λύσεις συστημάτων

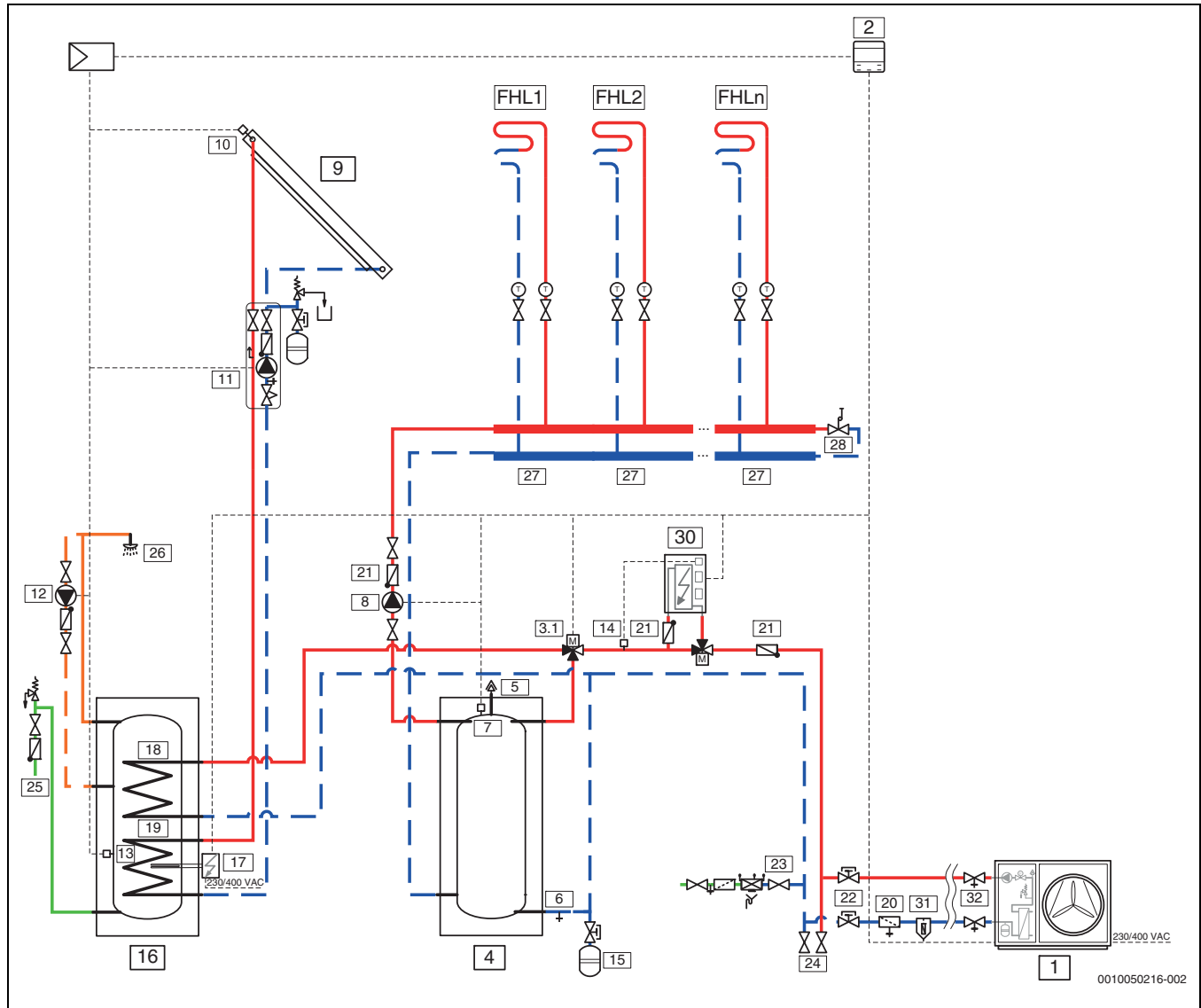
Ορισμένες ρυθμίσεις συστήματος απαιτούν εξαρτήματα (δοχείο αδρανείας, τριόδη βάννα, βάννα ανάμιξης, κυκλοφορητή ανακυκλοφορίας).



Η εξωτερική μονάδα και η εξωτερική μονάδα πρέπει να τοποθετούνται μόνο σύμφωνα με τις επίσημες προτάσεις εγκατάστασης του κατασκευαστή.

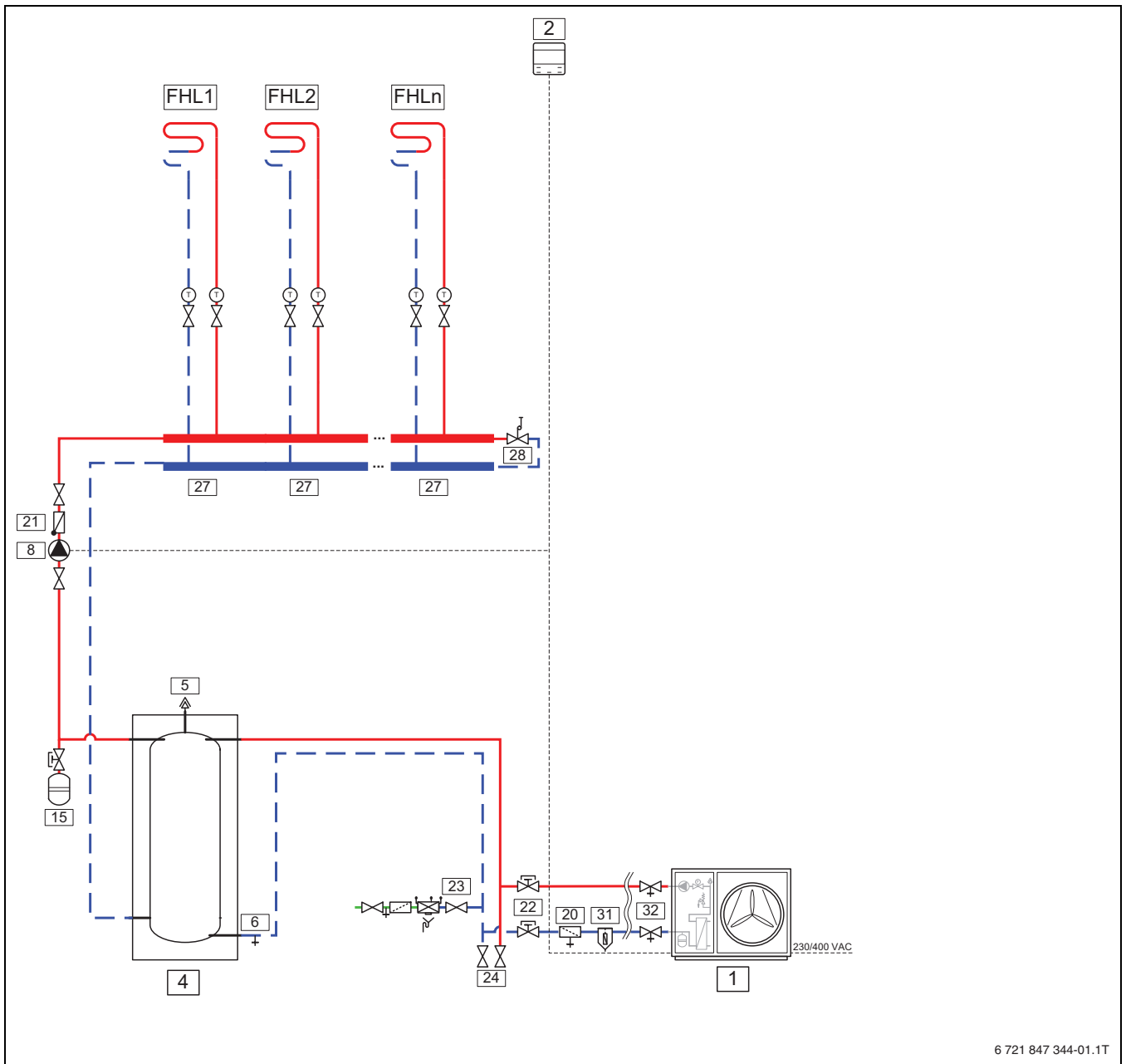
Τυχόν απόκλιση από τις προτάσεις εγκατάστασης του κατασκευαστή δεν επιτρέπεται. Σε περίπτωση ζημιάς ή προβλημάτων λόγω μη εγκεκριμένης εγκατάστασης αίρεται η εγγύηση του κατασκευαστή.

#### Σύστημα με κύκλωμα θέρμανσης, ηλεκτρικό εφεδρικό θερμαντήρα, ζεστό νερό και ηλιακή ενέργεια



Σχ. 15 Εξωτερική μονάδα με ένα ή περισσότερα κυκλώματα θέρμανσης, ηλεκτρικό εφεδρικό θερμαντήρα, δεξαμενή ζεστού νερού και ηλιακή ενέργεια (CS2000AWF 4-6 R-S, CS2000AWF 8-10 R-S, CS2000AWF 12-16 R-S/T)

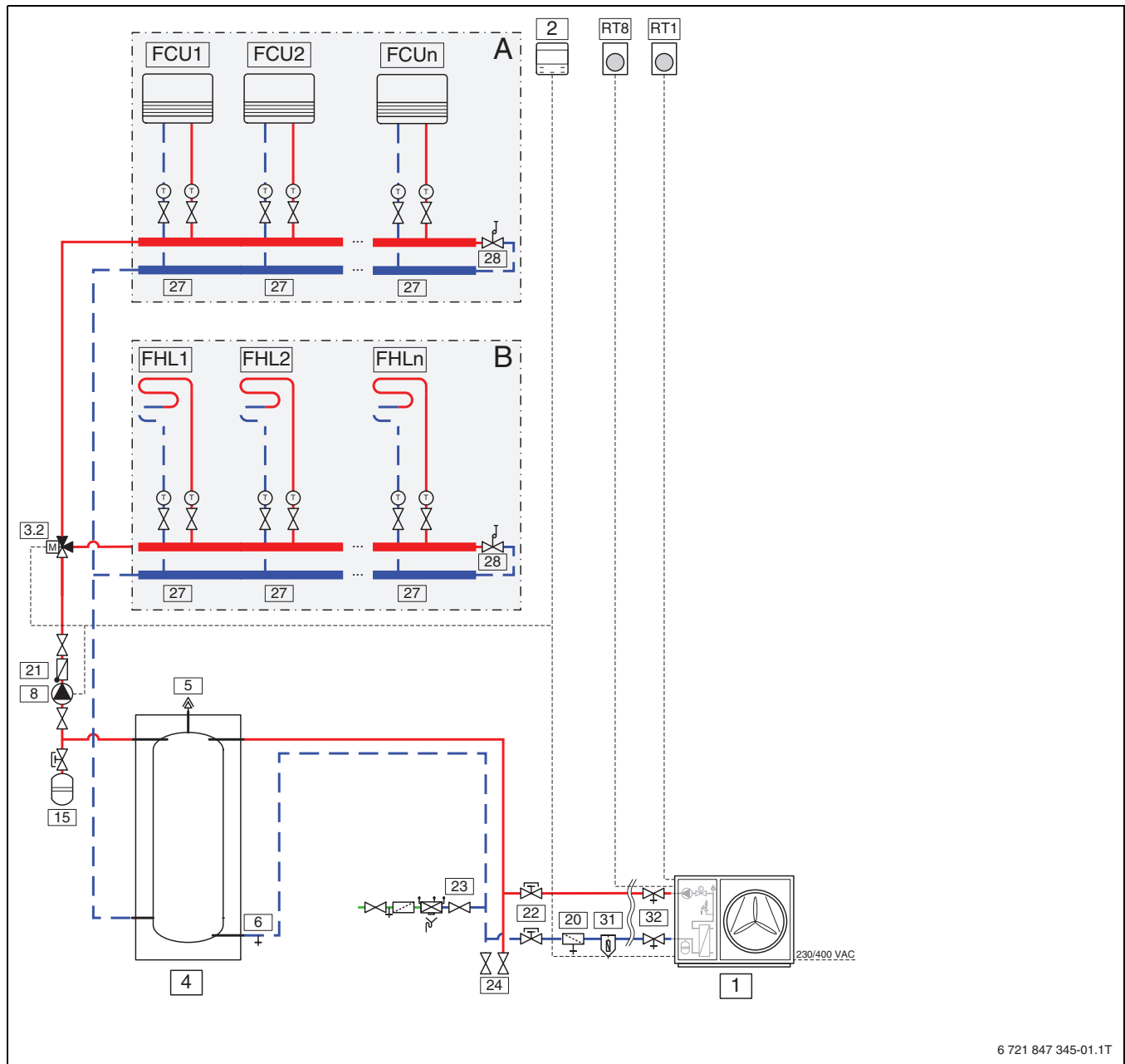
**Σύστημα με κύκλωμα θέρμανσης**



6 721 847 344-01.1T

Σχ. 16 Εξωτερική μονάδα με ένα ή περισσότερα κυκλώματα θέρμανσης (CS2000AWF 4-6 R-S, CS2000AWF 8-10 R-S, CS2000AWF 12-16 R-S/T)

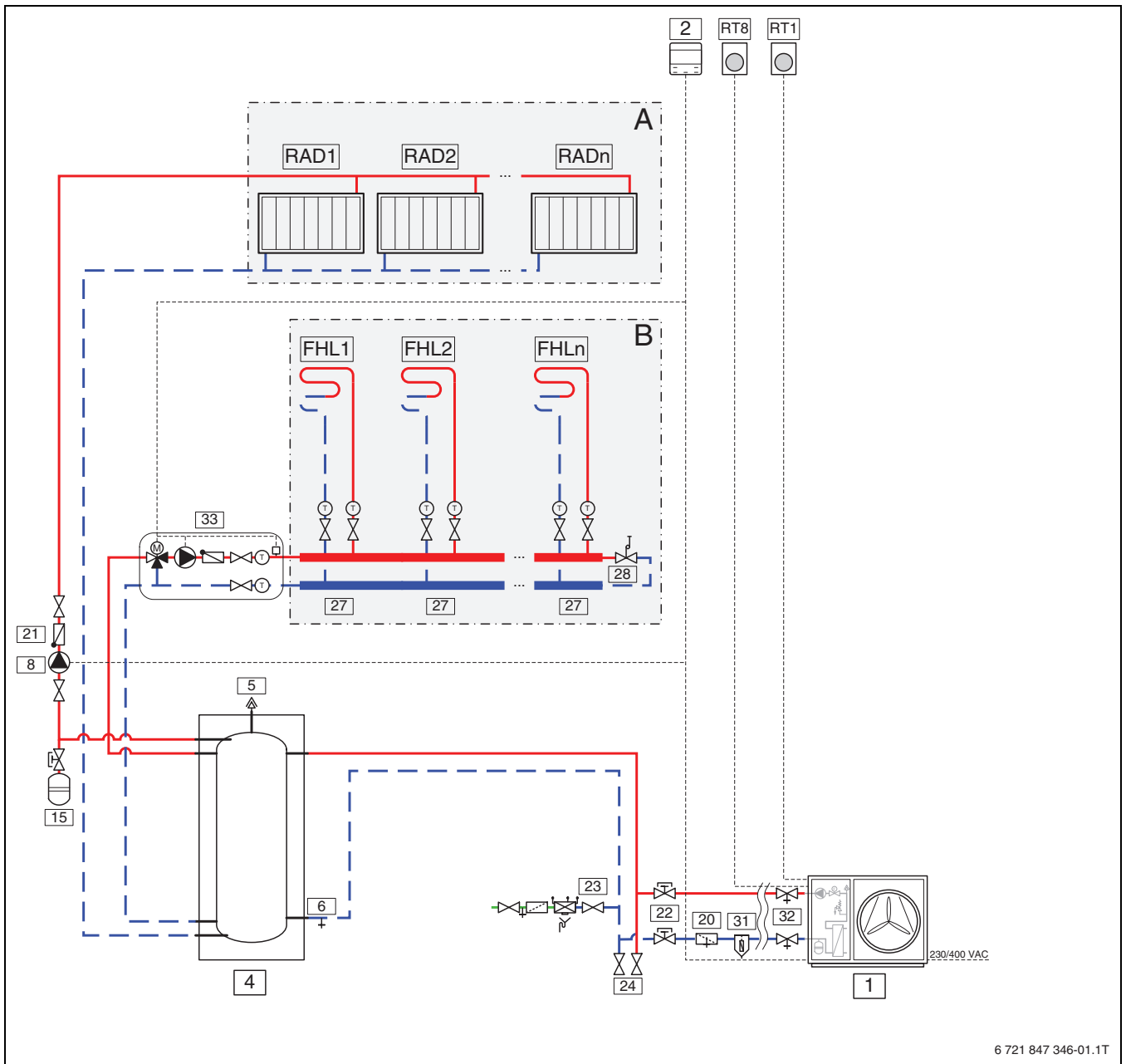
**Σύστημα με κύκλωμα θέρμανσης με υποδαπέδια θέρμανση και fan coil (ρύθμιση λειτουργίας)**



6 721 847 345-01.1T

Σχ. 17 Εξωτερική μονάδα με ένα ή περισσότερα κυκλώματα θέρμανσης, υποδαπέδια θέρμανση και fan coil (CS2000AWF 4-6 R-S, CS2000AWF 8-10 R-S, CS2000AWF 12-16 R-S/T)

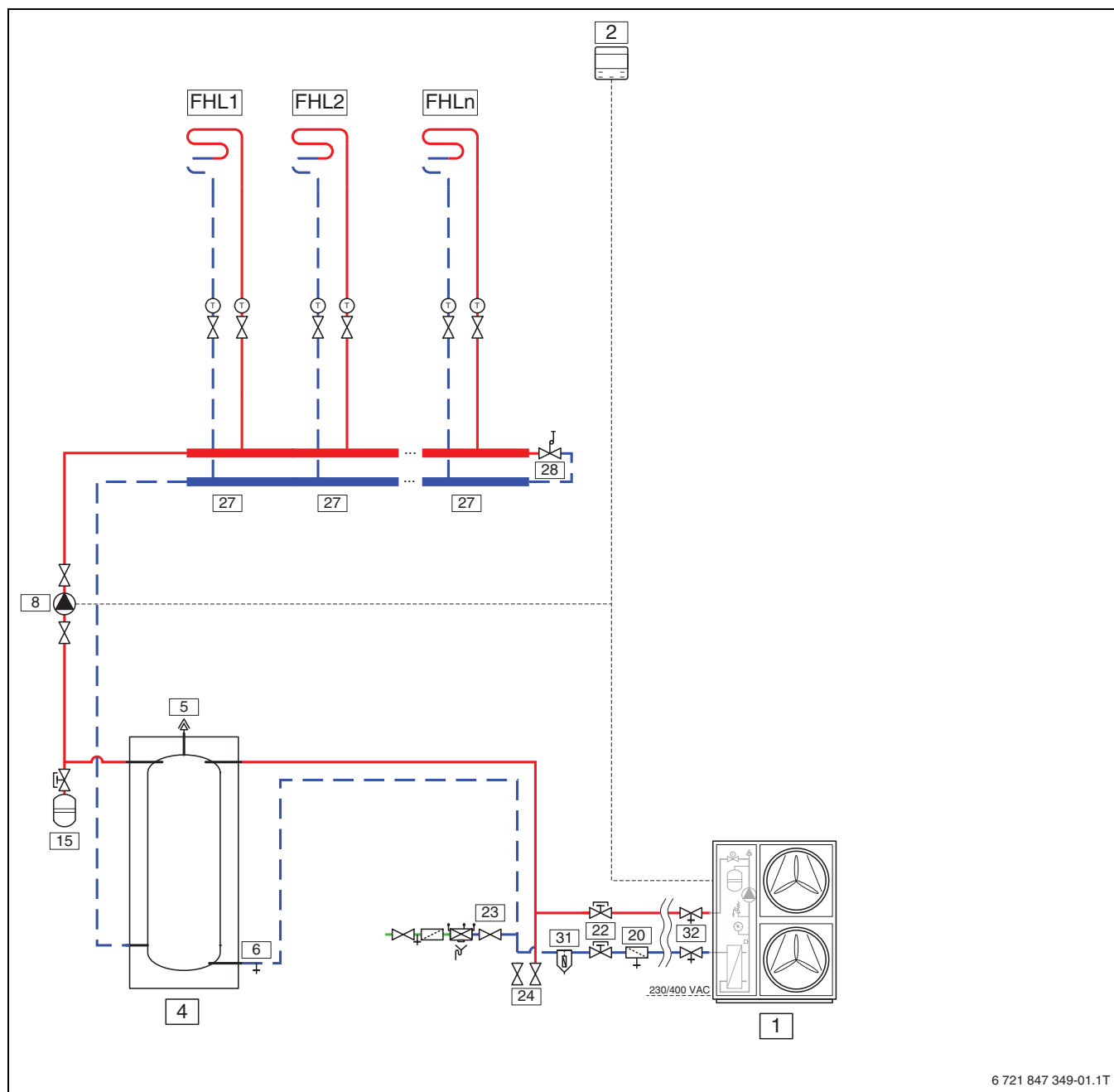
**Σύστημα με κύκλωμα θέρμανσης, υποδαπέδια θέρμανση και θερμαντικά σώματα (διπλή ζώνη)**



6 721 847 346-01.1T

Σχ. 18 Εξωτερική μονάδα με ένα ή περισσότερα κυκλώματα θέρμανσης, υποδαπέδια θέρμανση και θερμαντικά σώματα (CS2000AWF 4-6 R-S, CS2000AWF 8-10 R-S, CS2000AWF 12-16 R-S/T)

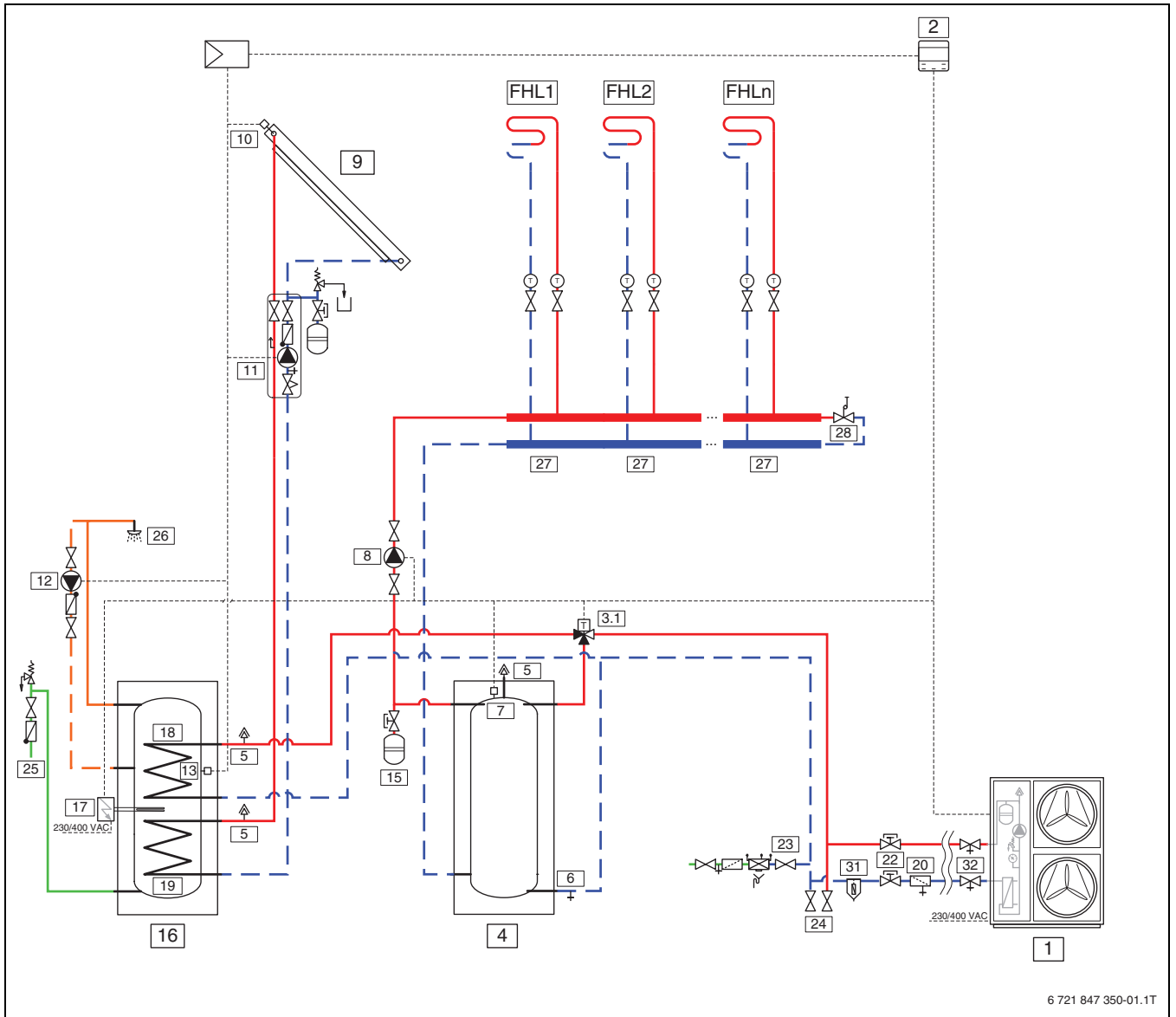
**Σύστημα με κύκλωμα θέρμανσης**



6 721 847 349-01.1T

Σχ. 19 Εξωτερική μονάδα με ένα ή περισσότερα κυκλώματα θέρμανσης (CS2000AWF 18-30 R-T)

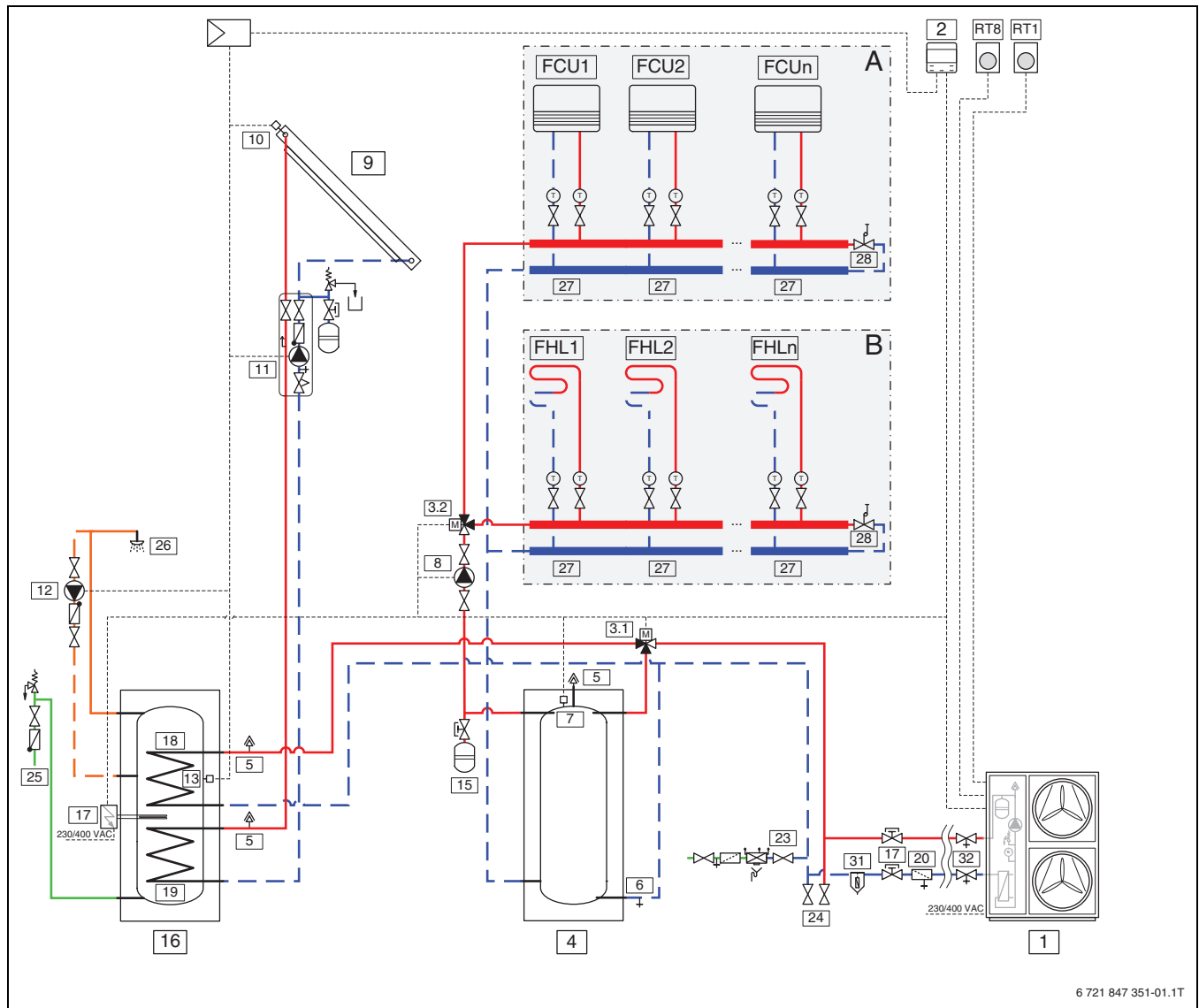
**Σύστημα με κύκλωμα θέρμανσης, ζεστό νερό και ηλιακή ενέργεια**



Σχ. 20 Εξωτερική μονάδα με ένα ή περισσότερα κυκλώματα θέρμανσης, δεξαμενή ζεστού νερού και ηλιακή ενέργεια (CS2000AWF 18 -30 R-T)

6 721 847 350-01.1T

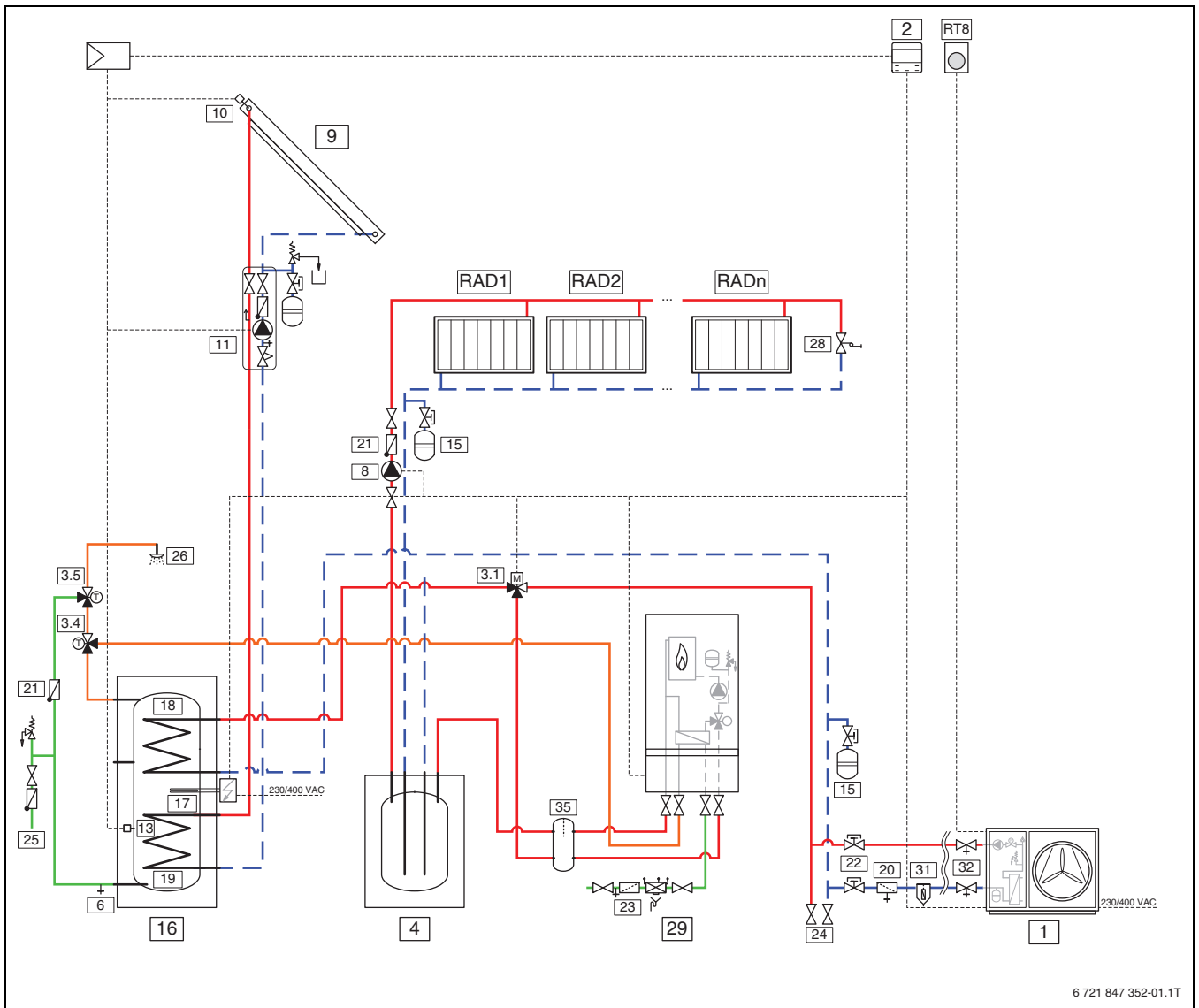
**Σύστημα με κύκλωμα θέρμανσης, ηλεκτρικό εφεδρικό θερμαντήρα, ζεστό νερό και ηλιακή ενέργεια (ρύθμιση λειτουργίας)**



6 721 847 351-01.1T

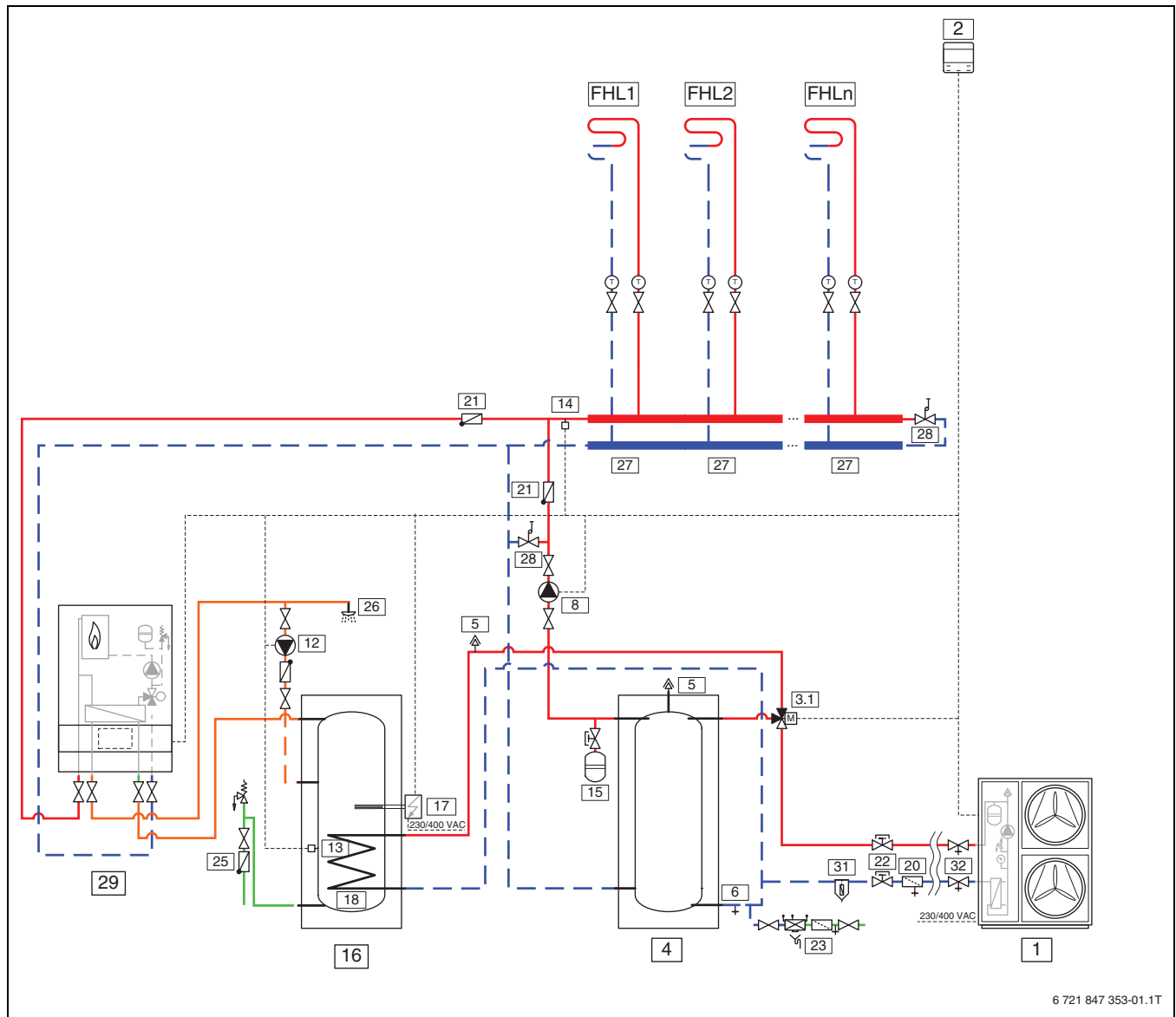
Σχ. 21 Εξωτερική μονάδα με ένα ή περισσότερα κυκλώματα θέρμανσης, ηλεκτρικό εφεδρικό θερμαντήρα, δεξαμενή ζεστού νερού και ηλιακή ενέργεια (CS2000AWF 18-30 R-T)

**Σύστημα με κύκλωμα θέρμανσης, εξωτερικό συμπληρωματικό θερμαντήρα, ζεστό νερό και ηλιακή ενέργεια**



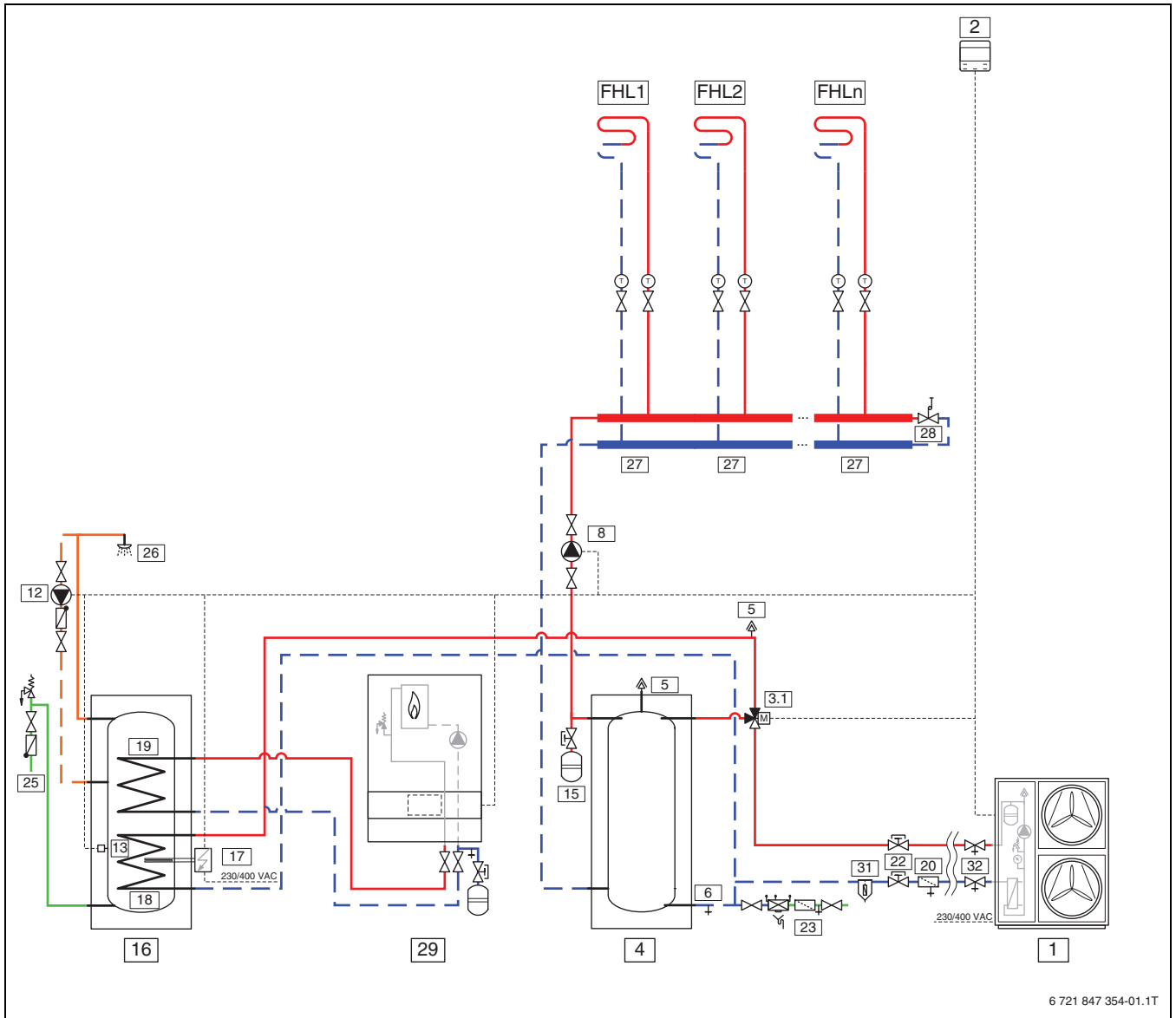
Σχ. 22 Εξωτερική μονάδα με ένα ή περισσότερα κυκλώματα θέρμανσης, εξωτερικό συμπληρωματικό θερμαντήρα, δεξαμενή ζεστού νερού και ηλιακή ενέργεια (CS2000AWF 4-6 R-S, CS2000AWF 8 -10 R-S, CS2000AWF 12-16 R-S/T)

**Σύστημα με κύκλωμα θέρμανσης, εξωτερικό συμπληρωματικό θερμαντήρα και ζεστό νερό**



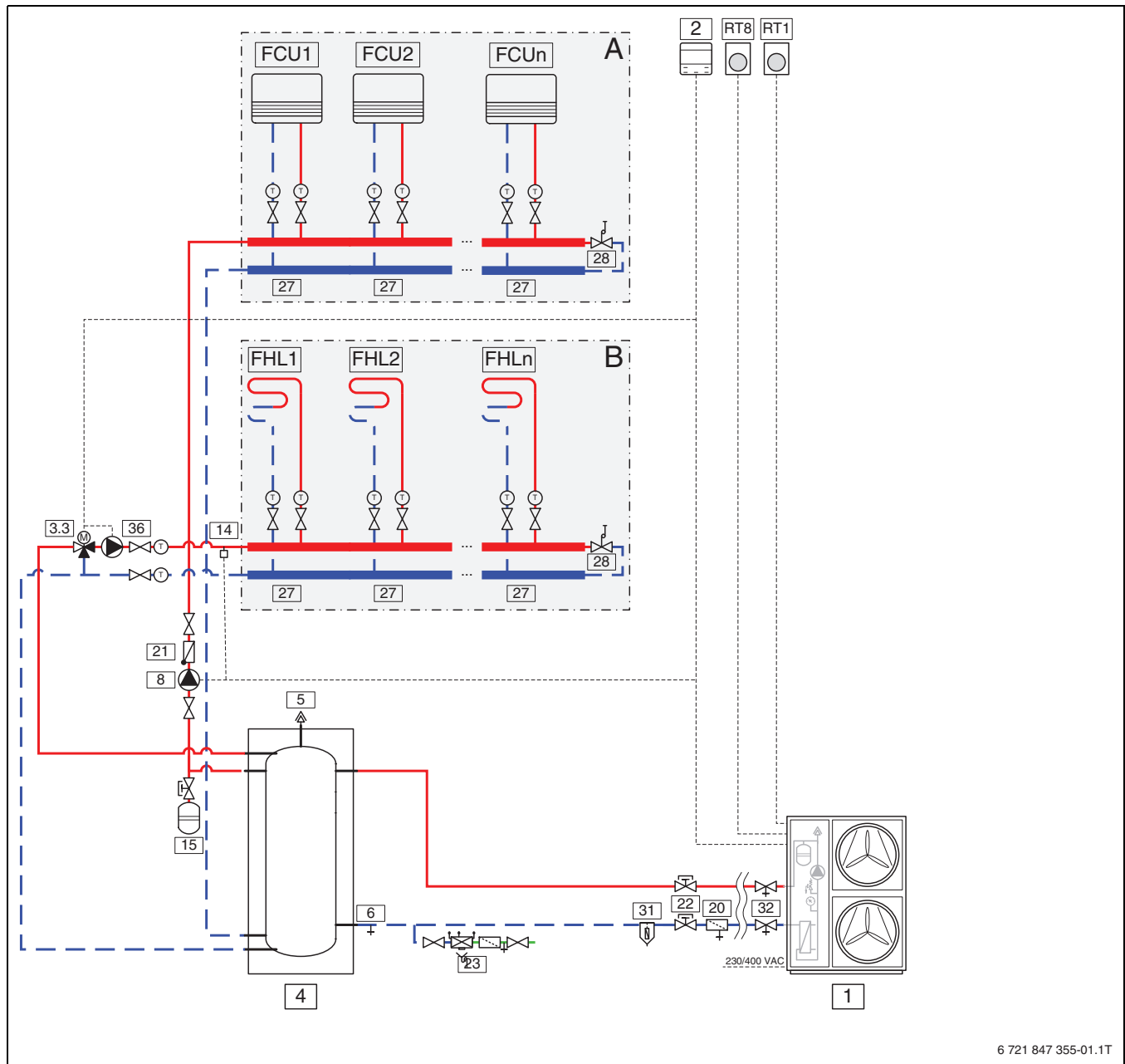
Σχ. 23 Εξωτερική μονάδα με ένα ή περισσότερα κυκλώματα θέρμανσης, εξωτερικό συμπληρωματικό θερμαντήρα και δεξαμενή ζεστού νερού (CS2000AWF 18-30 R-T)

**Σύστημα με κύκλωμα θέρμανσης, εξωτερικό συμπληρωματικό θερμαντήρα και ζεστό νερό**



Σχ. 24 Εξωτερική μονάδα με ένα ή περισσότερα κυκλώματα θέρμανσης, εξωτερικό συμπληρωματικό θερμαντήρα και δεξαμενή ζεστού νερού (CS2000AWF 18-30 R-T)

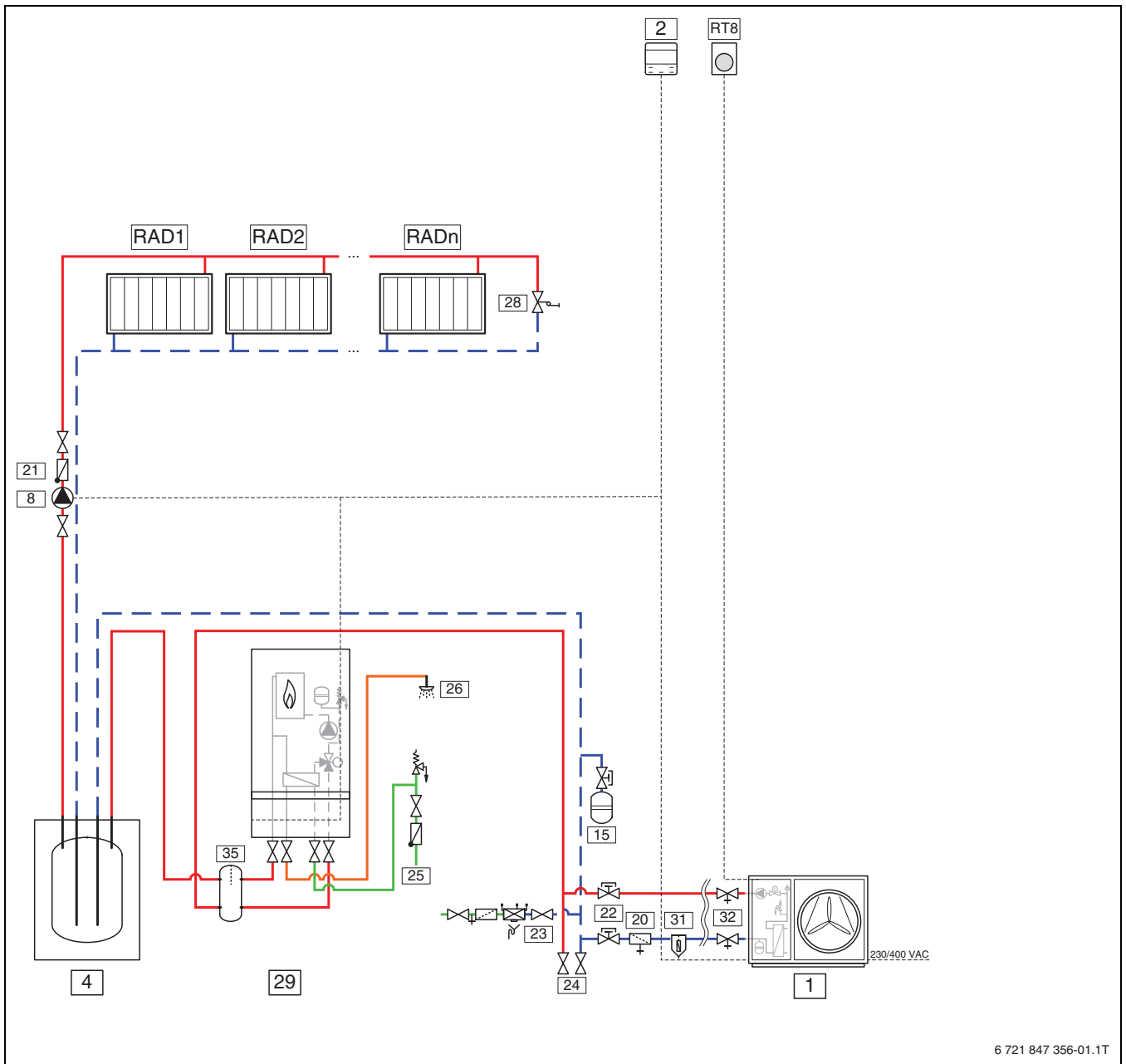
**Σύστημα με κύκλωμα θέρμανσης, υποδαπέδια θέρμανση και θερμαντικά σώματα (διπλή ζώνη)**



6 721 847 355-01.1T

Σχ. 25 Εξωτερική μονάδα με ένα ή περισσότερα κυκλώματα θέρμανσης, υποδαπέδια θέρμανση και θερμαντικά σώματα (CS2000AWF 18-30 R-T)

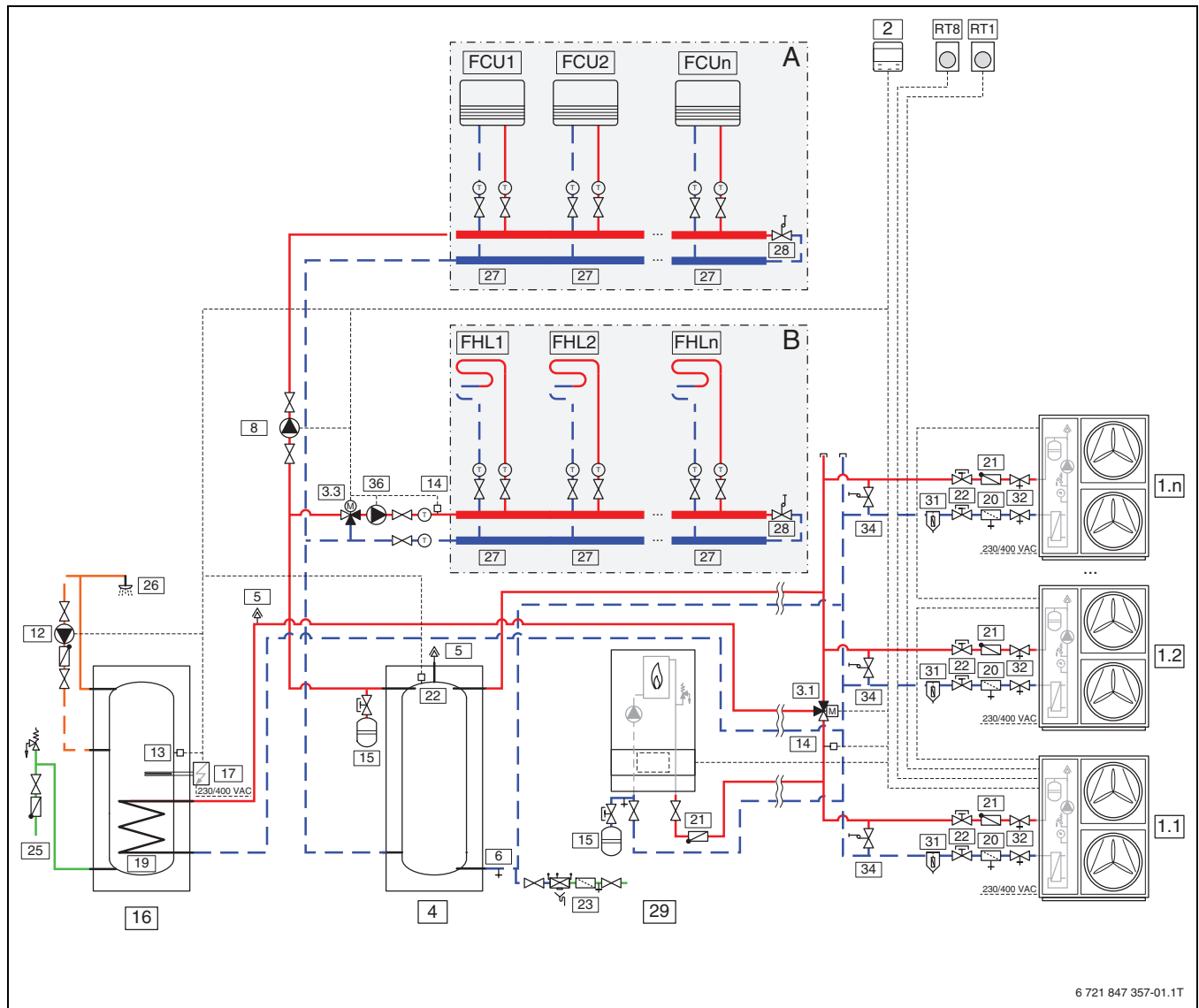
**Σύστημα με κύκλωμα θέρμανσης και εξωτερικό συμπληρωματικό θερμαντήρα**



6 721 847 356-01.1T

Σχ. 26 Εξωτερική μονάδα με ένα ή περισσότερα κυκλώματα θέρμανσης και εξωτερικό συμπληρωματικό θερμαντήρα (CS2000AWF 4-6 R-S, CS2000AWF 8-10 R-S, CS2000AWF 12-16 R-S/T)

**Σύστημα με κύκλωμα θέρμανσης, εξωτερικό συμπληρωματικό θερμαντήρα, ζεστό νερό και συστοιχία μονάδων (διπλή ζώνη)**









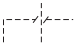



















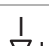












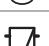









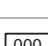


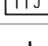





Σχ. 27 Εξωτερική μονάδα με ένα ή περισσότερα κυκλώματα θέρμανσης, εξωτερικό συμπληρωματικό θερμαντήρα, δεξαμενή ζεστού νερού και συστοιχία μονάδων (CS200AWF 18 -30 R-T)

en	Λεζάντα
[1]	Εξωτερική μονάδα
[2]	Μονάδα χειρισμού
[3.1]	SV1: Τρίοδη βάνα εναλλαγής (κατεύθυνση σε ζεστό νερό/ κεντρική θέρμανση) <sup>1)</sup>
[3.2]	SV2: Τρίοδη βάνα εναλλαγής (κατεύθυνση στα κυκλώματα θέρμανσης 1/2) <sup>1)</sup>
[3.3]	SV3: Θερμομεικτική τρίοδη βάνα <sup>1)</sup>
[3.4]	Θερμομεικτική τρίοδη βάνα (εναλλαγή) <sup>1)</sup>
[3.5]	Μείκτης ζεστού νερού (θερμοστατικός) <sup>1)</sup>
[4]	Δοχείο αδράνειας <sup>1)</sup>
[5]	Καθαριστής <sup>1)</sup>
[6]	Βαλβίδα αποστράγγισης <sup>1)</sup>
[7]	Tbt1: Άνω αισθητήρας θερμοκρασίας δοχείου αδράνειας <sup>1)</sup>
[8]	P_o: Αντλία κυκλοφορίας ζώνης 1 <sup>1)</sup>
[9]	Ηλιακό πάνελ <sup>1)</sup>
[10]	Tsolar: Ηλιακός αισθητήρας θερμοκρασίας <sup>1)</sup>
[11]	P_s: Ηλιακός κυκλοφορητής <sup>1)</sup>
[12]	P_d: Αντλία σωλήνα ζεστού νερού <sup>1)</sup>
[13]	T5: Αισθητήρας θερμοκρασίας μπόιλερ <sup>1)</sup>
[14]	T1: Αισθητήρας θερμοκρασίας ροής νερού
[15]	Δοχείο διαστολής <sup>1)</sup>
[16]	Δεξαμενή ζεστού νερού <sup>1)</sup>
[17]	TBH: Ηλεκτρικός συμπληρωματικός θερμαντήρας μπόιλερ ζεστού νερού <sup>1)</sup>
[18]	Πηνίο 1: Εναλλάκτης θερμότητας αντλίας θερμότητας <sup>1)</sup>
[19]	Πηνίο 2: Ηλιακός εναλλάκτης θερμότητας / εξωτερικός πρόσθετος θερμαντήρας <sup>1)</sup>
[20]	Φίλτρο
[21]	Βαλβίδα αντεπιστροφής <sup>1)</sup>
[22]	Βαλβίδα απομόνωσης <sup>1)</sup>
[23]	Βαλβίδα πλήρωσης <sup>1)</sup>
[24]	Βαλβίδα αποστράγγισης <sup>1)</sup>
[25]	Σωλήνας εισαγωγής πόσιμου νερού <sup>1)</sup>
[26]	Βάνα ζεστού νερού <sup>1)</sup>
[27]	Συλλέκτης/διανομέας <sup>1)</sup>
[28]	Βαλβίδα παράκαμψης <sup>1)</sup>
[29]	AHS: Εξωτερικός συμπληρωματικός θερμαντήρας <sup>1)</sup>
[30]	IBH: Εφεδρικός ηλεκτρικός θερμαντήρας <sup>1)</sup>
[31]	Φίλτρο μαγνητίτη <sup>1)</sup>
[32]	Βαλβίδα αντιψυκτικού <sup>1)</sup>
[33]	Υδραυλικό κιτ για διπλή ζώνη <sup>1)</sup>
[34]	Ρυθμιστής διαφορικής πίεσης <sup>1)</sup>
[35]	Υδραυλική γέφυρα <sup>1)</sup>
[36]	P_c: Αντλία κυκλοφορίας ζώνης 2 <sup>1)</sup>
[FHL]	Βρόγχος ενδοδαπέδιας θέρμανσης (αρ. 1...n) <sup>1)</sup>
[FCU]	Μονάδα πηνίου ανεμιστήρα (αρ. 1...n) <sup>1)</sup>
[RAD]	Θερμαντικό σώμα (αρ. 1...n) <sup>1)</sup>
[RT1]	Θερμοστάτης χώρου χαμηλής τάσης <sup>1)</sup>
[RT8]	Θερμοστάτης χώρου υψηλής τάσης <sup>1)</sup>

1) Παροχή πεδίου

## 4.3.5 Επεξήγηση συμβόλων

Σύμβολο	Ονομασία	Σύμβολο	Ονομασία	Σύμβολο	Ονομασία
<b>Σωληνώσεις/Ηλεκτρικοί αγωγοί</b>					
	Προσαγωγή - Θέρμανση/Ηλιακό σύστημα		Επιστροφή αντιψυκτικού υγρού		Ανακυκλοφορία ζεστού νερού χρήσης
	Επιστροφή - Θέρμανση/Ηλιακό σύστημα		Πόσιμο νερό		Ηλεκτρική καλωδίωση
	Προσαγωγή αντιψυκτικού υγρού		Ζεστό νερό		Ηλεκτρική καλωδίωση με διακοπή
<b>Ρυθμιστικές βάνες/βαλβίδες/αισθητήρες θερμοκρασίας/κυκλοφορητές</b>					
	Βαλβίδα		Ρυθμιστής διαφορικής πίεσης		Κυκλοφορητής
	Παράκαμψη ελέγχου		Βαλβίδα ασφαλείας		Βαλβίδα αντεπιστροφής
	Βαλβίδα ρύθμισης σωλήνα		Σετ εξαρτημάτων ασφαλείας		Αισθητήρας/επιτηρητής θερμοκρασίας
	Βαλβίδα υπερχειλίσας		Τρίοδη ρυθμιστική βάνα (ανάμειξη/διανομή)		Θερμικό ασφαλείας
	Βαλβίδα απομόνωσης φίλτρου		Βαλβίδα ανάμειξης ζεστού νερού, θερμοστατική		Αισθητήρας/επιτηρητής θερμοκρασίας καυσαερίων
	Βαλβίδα με πώμα		Τρίοδη ρυθμιστική βάνα (εναλλαγή)		Θερμικό καυσαερίων
	Βαλβίδα, μηχανοκίνητη		Τρίοδη ρυθμιστική βάνα (εναλλαγή, αποσυνδεδεμένη από την τάση κλειστή προς II)		Αισθητήρας εξωτερικής θερμοκρασίας
	Βαλβίδα, θερμικά ελεγχόμενη		Τρίοδη ρυθμιστική βάνα (εναλλαγή, αποσυνδεδεμένη από την τάση κλειστή προς A)		Ασύρματος αισθητήρας εξωτερικής θερμοκρασίας
	Βαλβίδα απομόνωσης, μαγνητικά ελεγχόμενη		4-οδη ρυθμιστική βάνα		...ασύρματα...
<b>Διάφορα</b>					
	Θερμόμετρο		Χοάνη εκροής με σιφόνι		Υδραυλική γέφυρα με αισθητήρα
	Μανόμετρο		Απομόνωση συστημάτων κατά EN1717		Εναλλάκτης θερμότητας
	Πλήρωση/Εκκένωση		Δοχείο διαστολής με βαλβίδα με πώμα		Διάταξη μέτρησης ογκομετρικής παροχής
	Φίλτρο νερού		Μαγνητικός διαχωριστής σωματιδίων		Δοχείο συλλογής
	Θερμιδομετρητής		Απαερωτήρας		Κύκλωμα θέρμανσης
	Έξοδος ζεστού νερού		Αυτόματος εξαεριστήρας		Κύκλωμα θέρμανσης ενδοδαπέδιας
	Ρελέ		Ποτενσιόμετρο		Υδραυλική γέφυρα
	Ηλεκτρική αντίσταση				

Πίν. 9 Σύμβολα υδραυλικού κυκλώματος

## 5 Πριν από τη συναρμολόγηση

### 5.1 Προειδοποιήσεις

#### ΕΙΔΟΠΟΙΗΣΗ

#### Κίνδυνος πρόκλησης ζημιάς στο προϊόν!

- ▶ Η εσωτερική μονάδα δεν πρέπει να εγκαθίσταται σε περιοχές που εκτίθενται σε εκτοξευόμενο νερό.
- ▶ Μην εγκαθιστάτε την εσωτερική μονάδα σε μπάνια ή εξωτερικούς χώρους.



#### ΠΡΟΕΙΔΟΠΟΙΗΣΗ

#### Ισχυρός μαγνήτης!

Μπορεί να είναι επιβλαβής σε όσους φέρουν βηματοδότη.

- ▶ Αν φέρετε βηματοδότη μην καθαρίζετε το φίλτρο ή μην ελέγχετε τον δείκτη μαγνητίτη.



Ακολουθήστε τις οδηγίες:

- ▶ Ο σωλήνας εκροής της βαλβίδα υπερχείλισης στην εσωτερική μονάδα πρέπει να εγκαθίσταται έτσι ώστε να προστατεύεται από τον παγετό και ο σωλήνας εκροής πρέπει να κατευθύνεται προς την εκροή.
- ▶ Διευθετήστε τους σωλήνες σύνδεσης για την εγκατάσταση θέρμανσης και το κρύο/ζεστό νερό στο κτήριο μέχρι την τοποθεσία εγκατάστασης της εσωτερικής μονάδας.

### 5.2 Λήψη

Είναι σημαντικό να προβείτε σε έλεγχο πριν αποδεχτείτε την παράδοση:

- Εάν η μονάδα δεν έχει υποστεί ζημιά κατά τη μεταφορά.
- Εάν τα παραδοθέντα υλικά αντιστοιχούν με αυτά που αναγράφονται στο έγγραφο μεταφοράς, συγκρίνετε τα δεδομένα με την ετικέτα αναγνώρισης που βρίσκεται στη συσκευασία.

Σε περίπτωση βλάβης ή ανωμαλίας που εντοπίστηκε:

- ▶ Σημειώστε στο έγγραφο μεταφοράς τη ζημιά που εντοπίστηκε και αναφέρετε την εξής φράση: «Υπό όρους αποδοχή σαφείς αποδείξεις ελλείψεων/βλαβών κατά τη μεταφορά».
- ▶ Επικοινωνήστε με τον προμηθευτή και τον μεταφορέα μέσω συστημένης αλληλογραφίας με συμβουλές παραλαβής.



Τυχόν διαφωνίες πρέπει να δηλωθούν εντός 8 ημερών από την ημερομηνία παράδοσης. Τα παράπονα μετά από αυτό το διάστημα είναι άκυρα.

### 5.3 Αποθήκευση

Τηρείτε τις ενδείξεις στο εξωτερικό της συσκευασίας, ιδίως:

- Ελάχιστη θερμοκρασία περιβάλλοντος -30 °C (πιθανές ζημιές εξαρτημάτων)
- Μέγιστη θερμοκρασία χώρου +48 °C (πιθανό άνοιγμα βαλβίδας ασφαλείας)
- Μέγιστη σχετική υγρασία 95% (πιθανές ζημιές σε ηλεκτρικά εξαρτήματα)



Τυχόν διαφωνίες πρέπει να δηλωθούν εντός 8 ημερών από την ημερομηνία παράδοσης. Τα παράπονα μετά από αυτό το διάστημα είναι άκυρα.

### 5.4 Χειρισμός

- ▶ Ελέγξτε εάν όλος ο εξοπλισμός χειρισμού συμμορφώνεται με τους τοπικούς κανονισμούς ασφαλείας (γερανός, περονοφόρα ανυψωτικά, σχοινιά, γάντζοι κ.λπ.).
- ▶ Παρέχετε στο προσωπικό μέσα ατομικής προστασίας κατάλληλα για την περίπτωση, όπως κράνος, γάντια, υποδήματα πρόληψης ατυχημάτων κ.λπ.
- ▶ Τηρείτε όλες τις διαδικασίες ασφαλείας για να εγγυηθείτε την ασφάλεια του παριστάμενου προσωπικού και του υλικού.

#### Χειρισμός με γερανό

- ▶ Περάστε τους μάντες ανάρτησης της μονάδας μέσα από τα ανοίγματα που υπάρχουν στην ξύλινη παλέτα συσκευασίας.
- ▶ Ανυψώστε τη μονάδα προσεκτικά και αποφύγετε τις ξαφνικές κινήσεις.
- ▶ Τοποθετήστε τη μονάδα κοντά στο σημείο εγκατάστασης.

#### Χειρισμός με περονοφόρο όχημα

Η μονάδα μπορεί μετακινηθεί και με περονοφόρο όχημα, με χρήση των ειδικών οπών που υπάρχουν στη βάση της ξύλινης παλέτας.

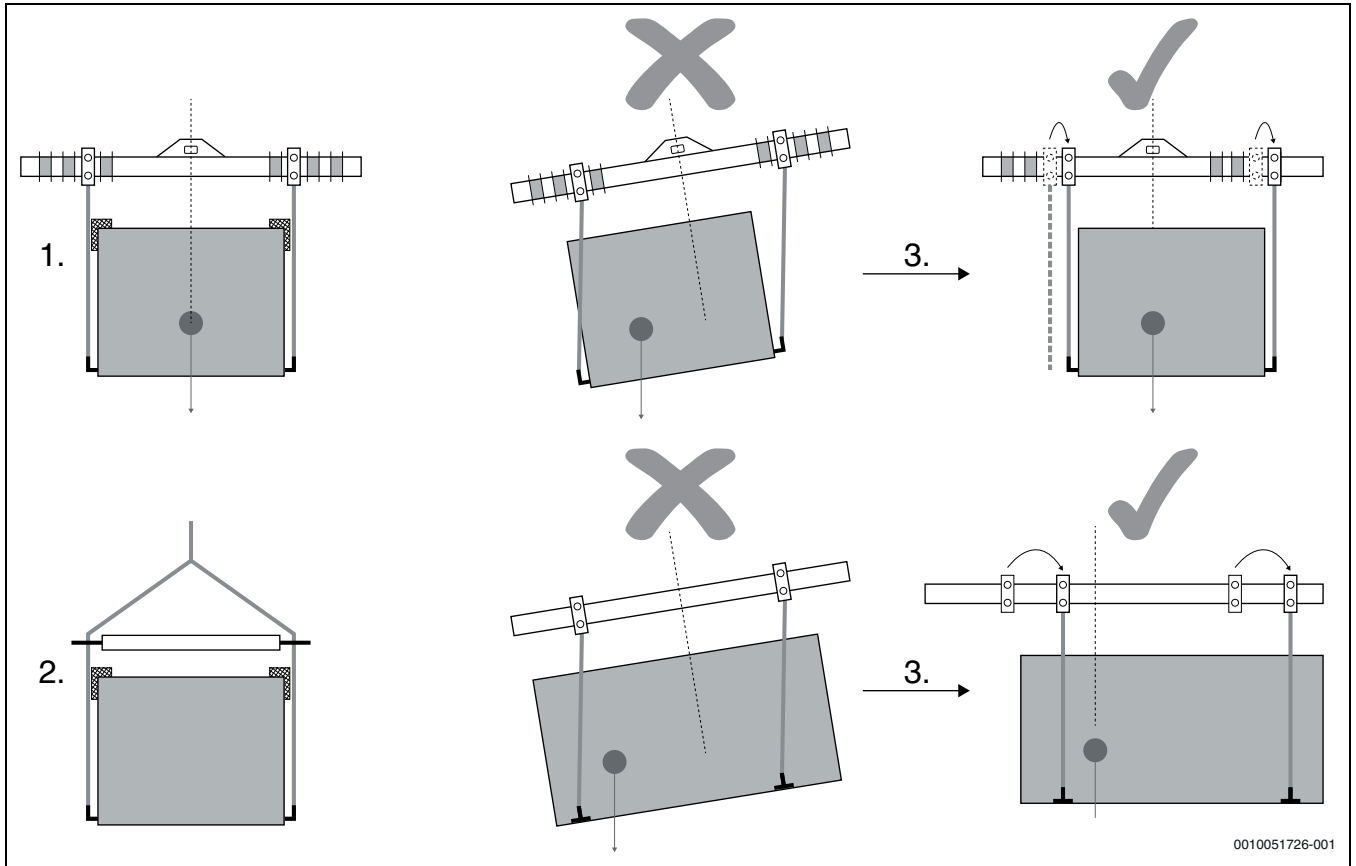


0010051725-001

Σχ. 28 Χειρισμός με περονοφόρο όχημα

**5.5 Ανύψωση**

- ▶ Επαληθεύστε το βάρος της μονάδας και την ικανότητα ανύψωσης του εξοπλισμού χειρισμού.
- ▶ Προσδιορίστε κρίσιμα σημεία κατά τον χειρισμό (αποσυνδεδεμένες διαδρομές, πτήσεις, βήματα, πόρτες).
- ▶ Προστατέψτε τη μονάδα σωστά για να αποφύγετε ζημιές.

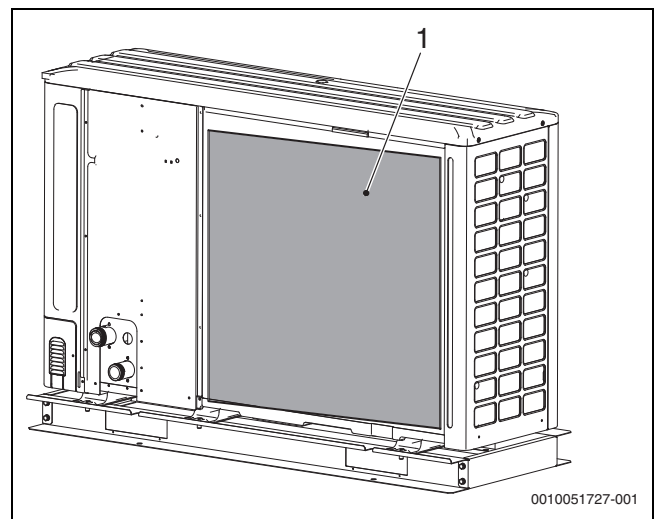


Σχ. 29 Ανύψωση

- [1] Ανύψωση με ισορροπία
- [2] Ανύψωση με αποστάτη
- [3] Ευθυγράμμιση του κέντρου βάρους στο σημείο ανύψωσης
- ▶ Τεντώστε σταδιακά τους ιμάντες ανύψωσης και βεβαιωθείτε ότι έχουν τοποθετηθεί σωστά.
- ▶ Πριν ξεκινήσετε το χειρισμό, βεβαιωθείτε ότι η μονάδα είναι σταθερή.

**5.6 Αφαίρεση συσκευασίας**

- ▶ Όταν θα έχετε φέρει τη μονάδα στο σημείο εγκατάστασης, αφαιρέστε την ξύλινη παλέτα ξεβιδώνοντας τις βίδες στη βάση της μονάδας και κατόπιν αφαιρέστε το χαρτόνι συσκευασίας και το προστατευτικό του πηνίου [1].



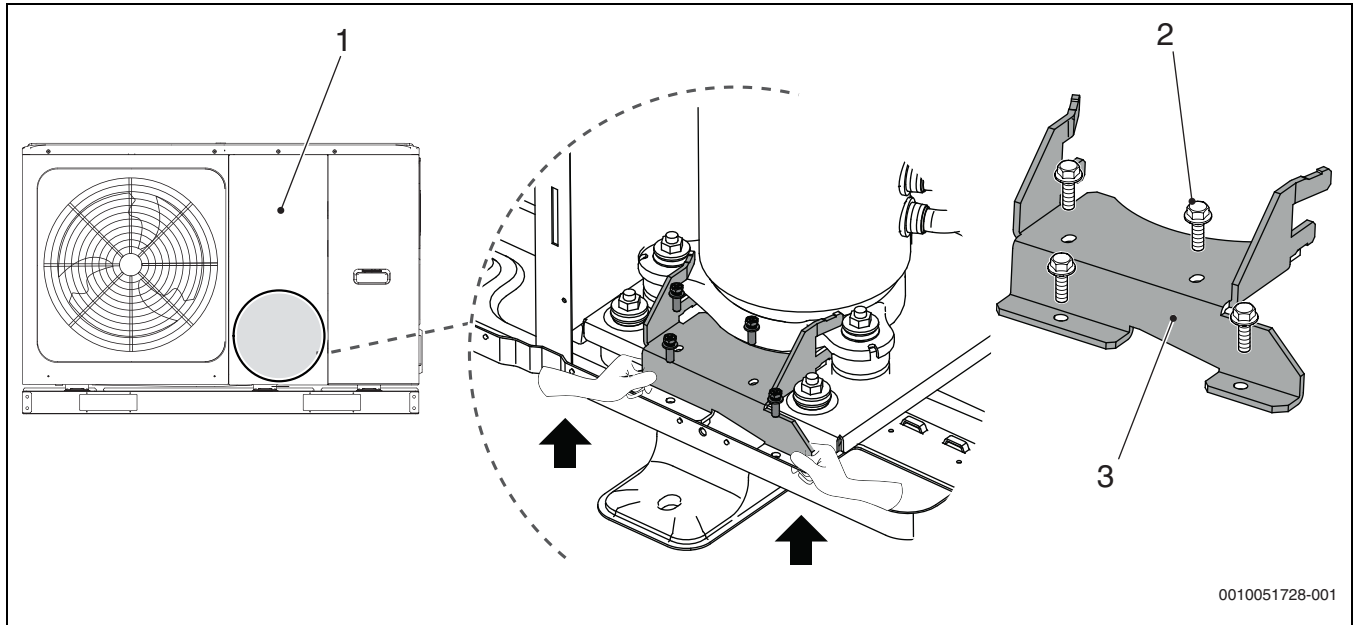
Σχ. 30 Αφαίρεση συσκευασίας

- [1] Προστασία πηνίου

### 5.7 Αφαίρεση του βραχίονα μεταφοράς

Για μοντέλα CS2000AWF 12 R-SC/CS2000AWF 12 R-T, CS2000AWF 14 R-S/CS2000AWF 14 R-T και CS2000AWF 16 R-S/CS2000AWF 16 R-T:

- ▶ Αφαιρέστε το μπροστινό πλαίσιο [1].
- ▶ Αφαιρέστε τις βίδες [2].
- ▶ Αφαιρέστε τον βραχίονα [3] που χρησιμοποιείται κατά τη μεταφορά για την αποφυγή της καταπόνησης του συμπιεστή.



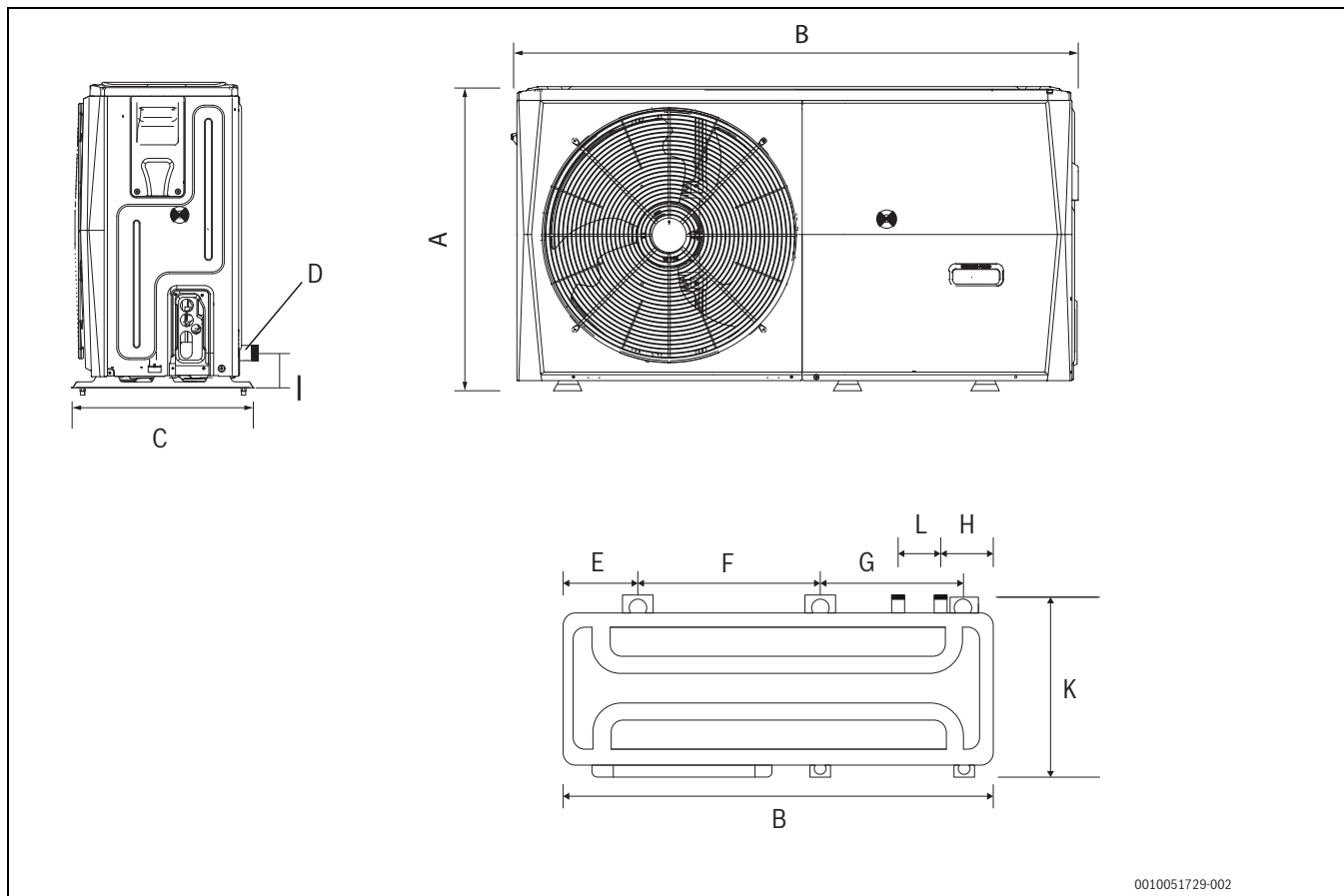
0010051728-001

Σχ. 31 Αφαίρεση του βραχίονα μεταφοράς

- [1] Μπροστινό πλαίσιο
- [2] Βίδες
- [3] Βραχίονας

**5.8 Διαστάσεις και βάρη**

**5.8.1 Μεγέθη CS2000AWF 4 R-S έως CS2000AWF 6 R-S**



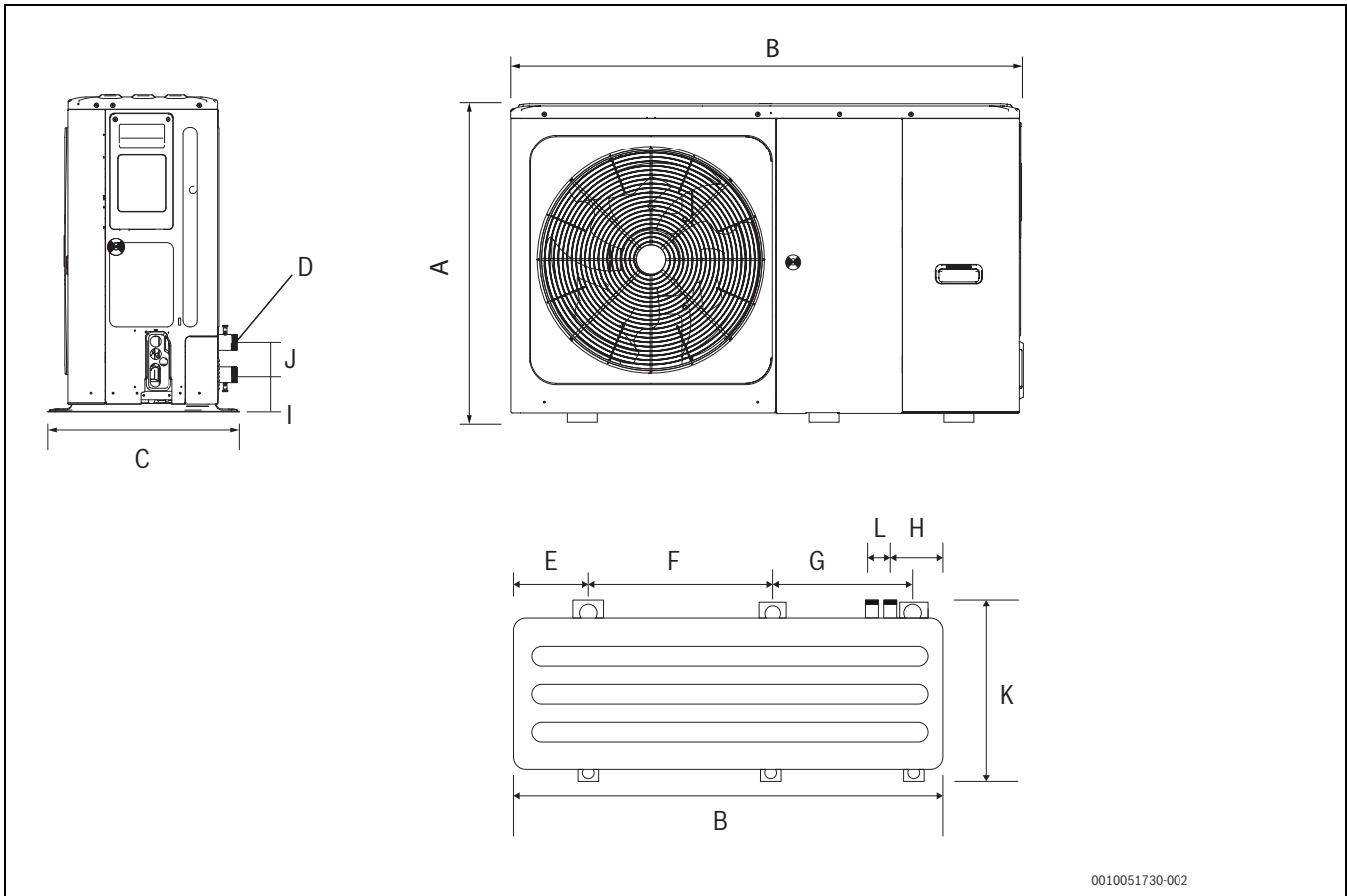
0010051729-002

Σχ. 32 Μεγέθη CS2000AWF 4 R-S έως CS2000AWF 6 R-S

		Μέγεθος	
		CS2000AWF 4 R-S	CS2000AWF 6 R-S
Ύψος [A]	mm	717	717
Πλάτος [B]	mm	1295	1295
Βάθος [C]	mm	400	400
[D]	mm	25.4	25.4
[E]	mm	120	120
[F]	mm	644	644
[G]	mm	379	379
[H]	mm	242	242
[I]	mm	87	87
[K]	mm	426	426
[L]	mm	105	105
Βάρος	kg	86	86

Πιν. 10 Μεγέθη CS2000AWF 4 R-S έως CS2000AWF 6 R-S

**5.8.2 Μεγέθη CS2000AWF 8 R-S έως CS2000AWF 16 R-S/CS2000AWF 16 R-T**



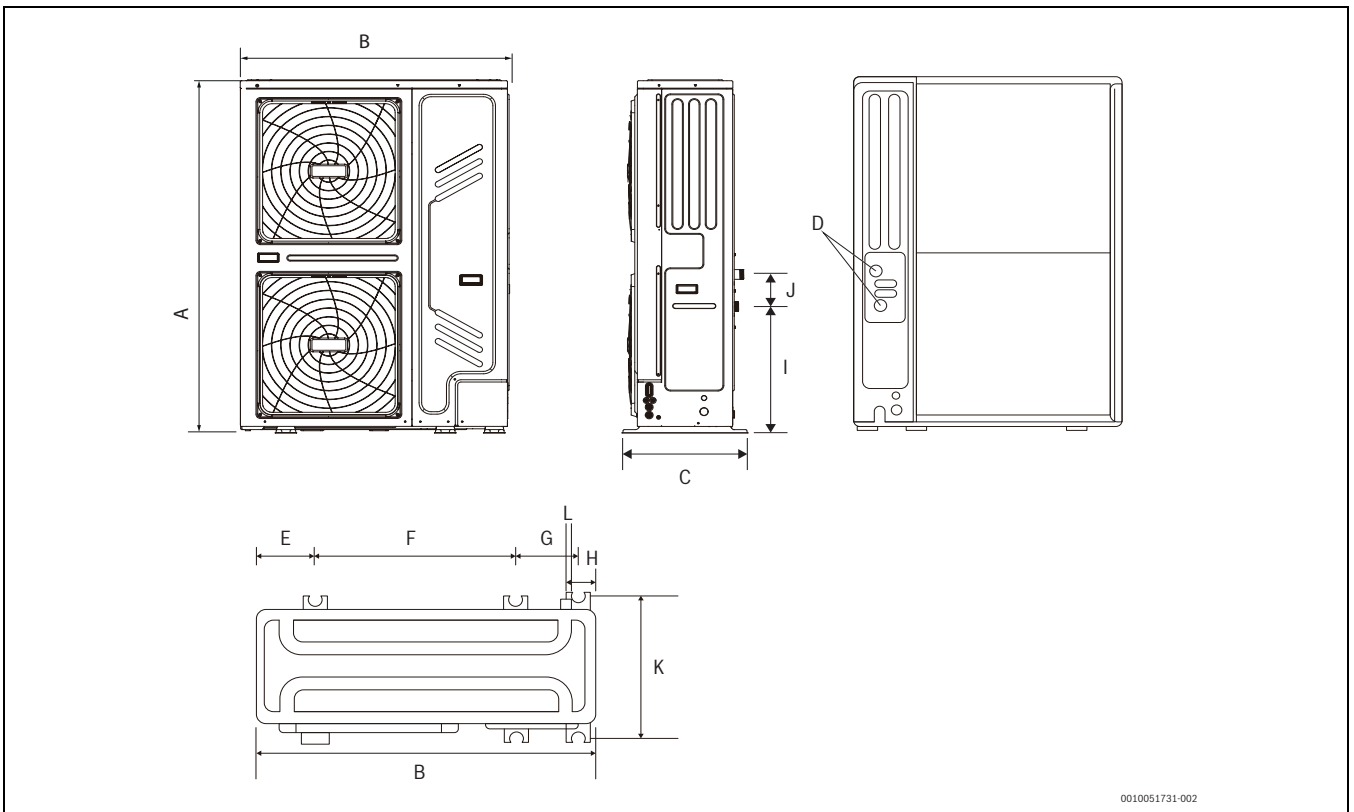
0010051730-002

Σχ. 33 Μεγέθη CS2000AWF 8 R-S έως CS2000AWF 16 R-S/CS2000AWF 16 R-T

		Μέγεθος				
		CS2000AWF 8 R-S	CS2000AWF 10 R-S	CS2000AWF 12 R-S/ CS2000AWF 12 R-T	CS2000AWF 14 R-S/ CS2000AWF 14 R-T	CS2000AWF 16 R-S/ CS2000AWF 16 R-T
Ύψος [A]	mm	864	864	864	864	864
Πλάτος [B]	mm	1385	1385	1385	1385	1385
Βάθος [C]	mm	445	445	445	445	445
[D]	mm	31.75	31.75	31.75	31.75	31.75
[E]	mm	191	191	191	191	191
[F]	mm	656	656	656	656	656
[G]	mm	363	363	363	363	363
[H]	mm	294	294	294	294	294
[I]	mm	101	101	101	101	101
[J]	mm	81	81	81	81	81
[K]	mm	523	523	523	523	523
[L]	mm	60	60	60	60	60
Βάρος	kg	105	105	144	144	144

Πίν. 11 Μεγέθη CS2000AWF 8 R-S έως CS2000AWF 16 R-S/CS2000AWF 16 R-T

**5.8.3 Μεγέθη CS2000AWF 18 R-T έως CS2000AWF 30 R-T**



Σχ. 34 Μεγέθη CS2000AWF 18 R-T έως CS2000AWF 30 R-T

		Μέγεθος			
		CS2000AWF 18 R-T	CS2000AWF 22 R-T	CS2000AWF 26 R-T	CS2000AWF 30 R-T
Ύψος [A]	mm	1557	1557	1557	1557
Πλάτος [B]	mm	1120	1120	1120	1120
Βάθος [C]	mm	400	400	400	400
[D]	mm	31.75	31.75	31.75	31.75
[E]	mm	192	192	192	192
[F]	mm	668	668	668	668
[G]	mm	206	206	206	206
[H]	mm	98	98	98	98
[I]	mm	558	558	558	558
[J]	mm	141	141	141	141
[K]	mm	528	528	528	528
[L]	mm	16	16	16	16
Βάρος	kg	177	177	177	177

Πιν. 12 Μεγέθη CS2000AWF 18 R-T έως CS2000AWF 30 R-T

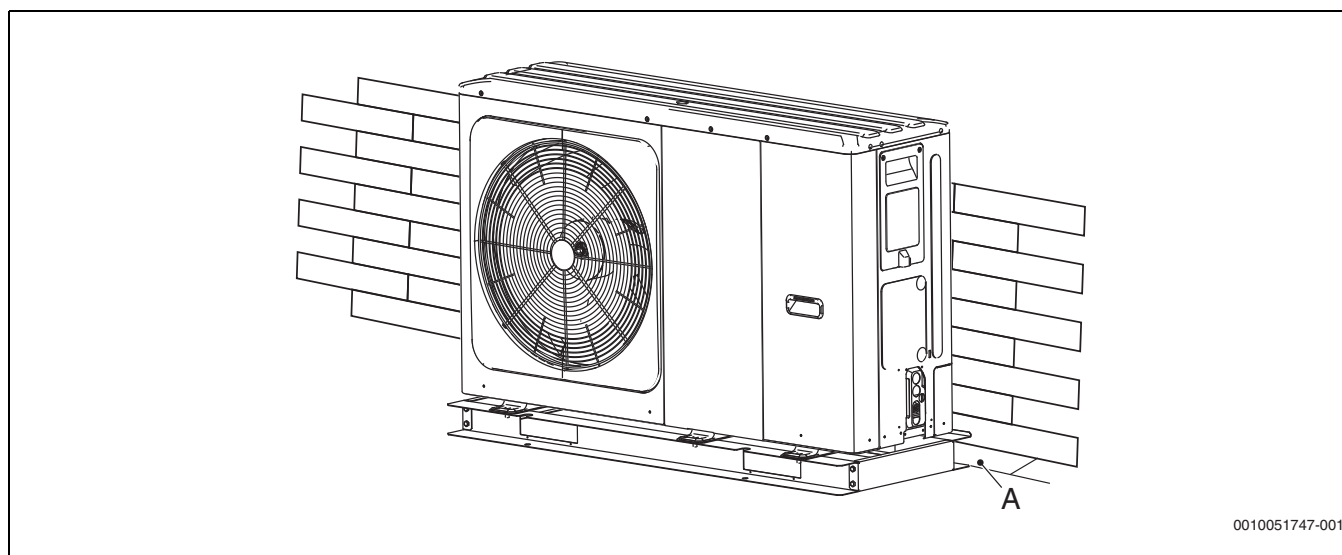
## 6 Εγκατάσταση

### 6.1 Γενικές απαιτήσεις για την εγκατάσταση

Το σημείο εγκατάστασης πρέπει να καλύπτει τις ακόλουθες προϋποθέσεις:

- Χώροι με καλό εξαερισμό, ώστε να διασφαλίζεται η κυκλοφορία του επεξεργαζόμενου αέρα.
- Χώροι όπου η μονάδα δεν θα προκαλεί όχληση σε γείτονες.
- Χώροι ασφαλείς, ανθεκτικοί στο βάρος και τους κραδασμούς της μονάδας και στους οποίους η μονάδα μπορεί να εγκατασταθεί σε επίπεδη επιφάνεια. Η μονάδα έχει σχεδιαστεί για εξωτερική τοποθέτηση.
- Χώροι που δεν είναι εκτεθειμένοι σε διαρροές εύφλεκτων αερίων ή προϊόντων.
- Χώροι όπου δεν υπάρχει δυνητικά εκρηκτική ατμόσφαιρα.
- Χώροι με μέγεθος που επαρκεί για τη λειτουργικότητα της μονάδας, συμπεριλαμβανομένων των χώρων λειτουργίας και των χώρων που απαιτούνται για την έκτακτη και τακτική συντήρηση.
- Χώροι που επιτρέπουν την τήρηση των προβλεπόμενων ορίων μέγιστου μήκους για τις σωληνώσεις και τους ηλεκτρικούς αγωγούς της μονάδας.
- Χώροι όπου δεν μπορούν να προκληθούν ζημιές από τυχόν διαρροές νερού από τη μονάδα (π.χ. σε περίπτωση έμφραξης του σωλήνα εκροής).
- Χώροι που προστατεύονται από την παρατεταμένη έκθεση σε ηλιακή ακτινοβολία ή σε βροχή.
- Χώροι με μέγεθος που επαρκεί για τη λειτουργικότητα της μονάδας, συμπεριλαμβανομένων των χώρων λειτουργίας και των χώρων που απαιτούνται για την έκτακτη και τακτική συντήρηση.
- Χώροι που προστατεύονται από την έκθεση σε πηγές θερμότητας.
- Χώροι καθαροί και προστατευόμενοι, ώστε η μονάδα να μην μπορεί να χρησιμοποιηθεί από μικρά ζώα ως καταφύγιο. Εάν αυτά τα ζώα αγγίξουν ηλεκτρικά εξαρτήματα, μπορεί να προκληθεί δυσλειτουργία ή φωτιά.

### 6.2 Τυπική εγκατάσταση



Σχ. 35 Τυπική εγκατάσταση για CS2000AWF 4 R-S ~ CS2000AWF 30 R-T

[A] ≥ 300mm

- Η μονάδα έχει σχεδιαστεί για εξωτερική τοποθέτηση.

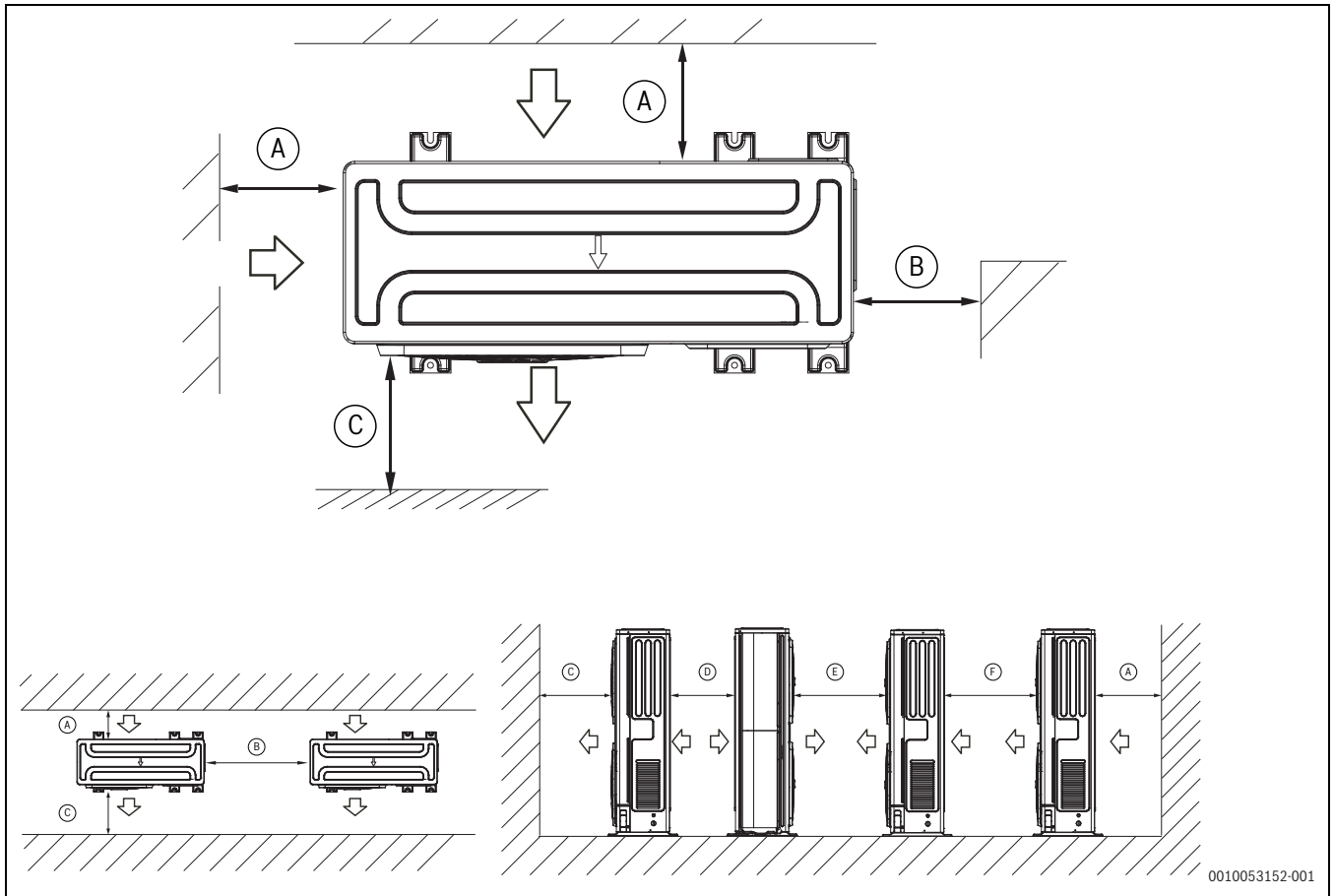
Προσέξτε ώστε:

- ▶ Να μην εγκατασταθεί η μονάδα σε χώρους που χρησιμοποιούνται συχνά ως χώροι εργασίας. Σε περίπτωση εκτέλεσης κατασκευαστικών εργασιών που παράγουν μεγάλες ποσότητες σκόνης (π.χ. εργασίες λείανσης κ.λπ.) η μονάδα πρέπει να καλύπτεται.
- ▶ Να μην τοποθετούνται αντικείμενα ή εργαλεία επάνω στη μονάδα (στο επάνω κάλυμμα).
- ▶ Να μην κάθεται ή στέκεται επάνω στη μονάδα.
- ▶ Να μην εγκατασταθεί η μονάδα σε μέρη με υψηλή αλατότητα ή στα οποία υπάρχει παρουσία διαβρωτικών αερίων.
- ▶ Να μην εγκατασταθεί η μονάδα σε μέρη όπου θα υποβάλλεται σε συνεχείς κραδασμούς.
- ▶ Να φροντίσετε να υπάρχει αγωγός απορροής του νερού γύρω από τη βάση της μονάδας, ώστε στον χώρο γύρω από τη μονάδα να εξασφαλίζεται η απορροή του νερού που εκρέει από αυτήν. Εάν είναι δύσκολη η απορροή του νερού που εκρέει από τη μονάδα, τοποθετήστε τη μονάδα επάνω σε υπερυψωμένη βάση.
- ▶ Η εξωτερική μονάδα θα πρέπει να τοποθετηθεί σε ελάχιστη απόσταση από τη θάλασσα 500μ. Στη Γαλλία και την Ιρλανδία συνιστάται ελάχιστη απόσταση 1000 μέτρων. Συνιστάται η τοποθέτηση της συσκευής με τέτοιο τρόπο ώστε ο εξατμιστής να μην βλέπει προς την πλευρά του θαλάσσιου ανέμου.



Σε περίπτωση διαρροής του ψυκτικού μέσου, λάβετε τις κατάλληλες προφυλάξεις σύμφωνα με τους ισχύοντες νόμους και οδηγίες.

0010051747-001



Σχ. 36 Ελάχιστες αποστάσεις

Μέγεθος	A	B	C	D	E	F
CS2000AWF 4 R-S ~	≥ 300	≥ 600	≥ 1000	≥ 1000	≥ 2000	≥ 2000
CS2000AWF 6 R-S						
CS2000AWF 8 R-S ~	≥ 300	≥ 600	≥ 1500	≥ 1000	≥ 3000	≥ 2500
CS2000AWF 30 R-T						

Πίν. 13 Απόσταση από τοίχο, οριακό στοιχείο ή θωράκιση κτηρίου

### 6.3 Εγκατάσταση σε ακραίες καιρικές συνθήκες

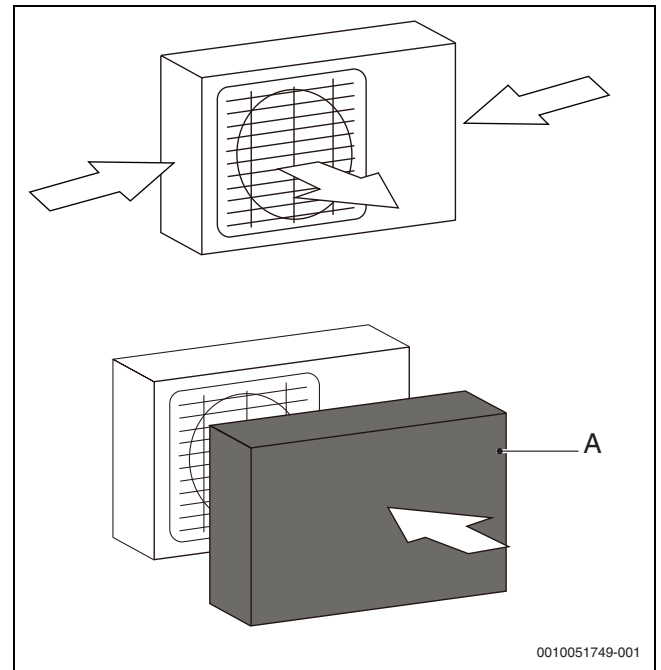
#### 6.3.1 Έκθεση της μονάδας σε ισχυρούς ανέμους

- ▶ Μην εγκαθιστάτε τη μονάδα σε τοποθεσία όπου η πλευρά αναρρόφησης μπορεί να είναι ευθέως εκτεθειμένη σε άνεμο.
- ▶ Εγκαταστήστε τη μονάδα με τέτοιο τρόπο ώστε ο ανεμιστήρας εξόδου του αέρα να βρίσκεται σε γωνία 90° ως προς την κατεύθυνση του ανέμου.
- ▶ Εάν είναι απαραίτητο, τοποθετήστε ένα φράγμα (→ Σχήμα 37, [A]) μπροστά από τη μονάδα για να την προστατέψετε από ιδιαίτερα ισχυρούς ανέμους.
- ▶ Τοποθετήστε την πλευρά απορροής κάθετα προς την κατεύθυνση του ανέμου.

Σε περίπτωση πρόσπτωσης ανέμου με ταχύτητα 5 m/sec ή μεγαλύτερη στην έξοδο αέρα της μονάδας, θα προκληθεί ηλεκτρικό βραχυκύκλωμα (στην είσοδο απαερίων), οι συνέπειες του οποίου ενδέχεται να είναι οι ακόλουθες:

- Μείωση της λειτουργικής ικανότητας.
- Συχνή επιτάχυνση της δημιουργίας πάγου.
- Διακοπή της λειτουργίας λόγω συναγερμού υψηλής ή χαμηλής πίεσης.

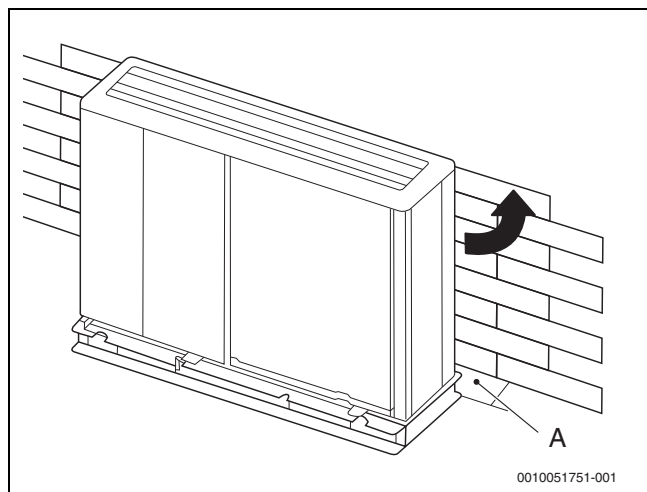
Όταν στο μπροστινό μέρος της μονάδας χτυπά ισχυρός και διαρκής άνεμος, ο ανεμιστήρας μπορεί να αρχίσει να περιστρέφεται πολύ γρήγορα, έως ότου καταστραφεί.



Σχ. 37 Προστασία μονάδας από ιδιαίτερα ισχυρούς ανέμους

[A] Φράγμα

- ▶ Εάν είναι εφικτό να προβλεφθεί η κατεύθυνση του ανέμου, ανατρέξτε στα πιο κάτω αριθμητικά στοιχεία για την εγκατάσταση της μονάδας.
- ▶ Η πλευρά εξόδου του αέρα πρέπει να είναι στραμμένη προς τον τοίχο, προς το προστατευτικό ή προς ένα κτίριο που λειτουργεί ως ασπίδα.

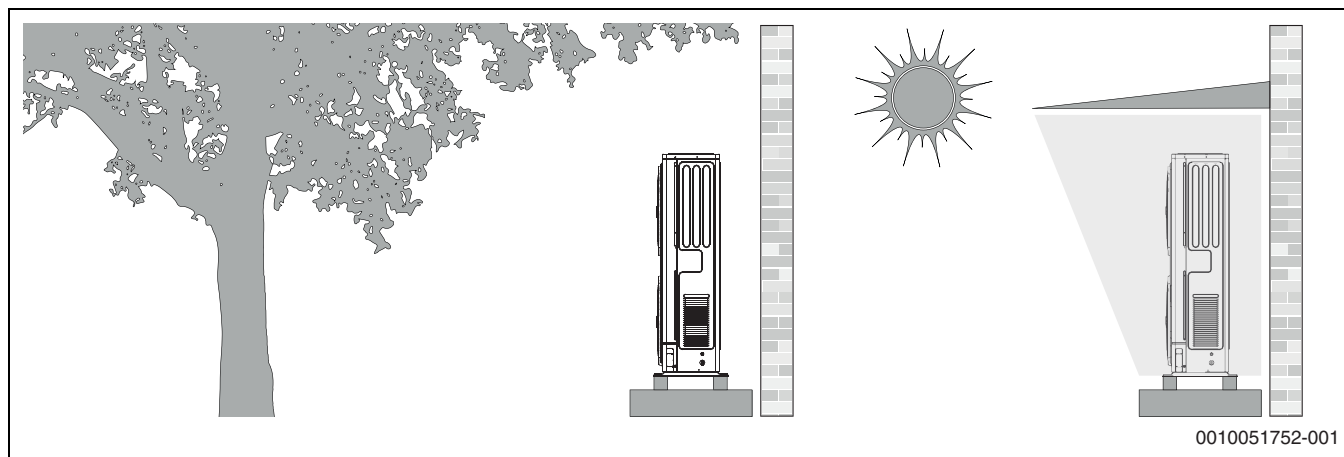


Σχ. 38 Προστασία από τον άνεμο

[A] Φράγμα

### 6.3.2 Έκθεση της μονάδας σε απευθείας ηλιακή ακτινοβολία

Επειδή η μέτρηση της εξωτερικής θερμοκρασίας γίνεται από το θερμίστορ της μονάδας, συνιστάται η εγκατάσταση της μονάδας σε σκιερό σημείο ή κάτω από στέγαστρο, για να προστατεύεται από την απευθείας ηλιακή ακτινοβολία και την αντίστοιχη θερμότητα.



Σχ. 39 Έκθεση της μονάδας σε απευθείας ηλιακή ακτινοβολία

### 6.3.3 Έκθεση της μονάδας σε ισχυρή βροχή ή χιόνι

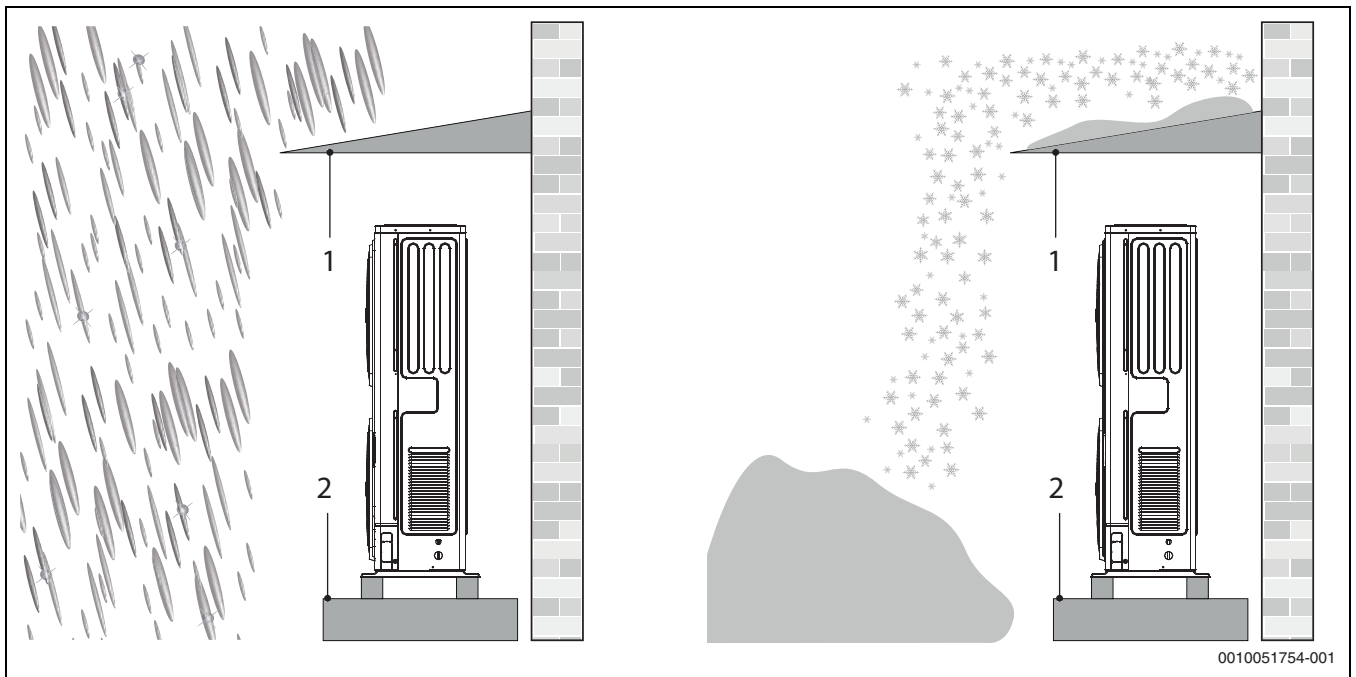
- ▶ Τοποθετήστε ένα στέγαστρο πάνω από τη μονάδα για να την προστατεύσετε από τη βροχή ή το χιόνι. Βεβαιωθείτε ότι ο εναλλάκτης θερμότητας δεν είναι εκτεθειμένος στο χιόνι (εάν είναι απαραίτητο, τοποθετήστε πλευρικό στέγαστρο).
- ▶ Βεβαιωθείτε ότι δεν υπάρχουν εμπόδια για τη ροή του αέρα γύρω από τη μονάδα.
- ▶ Εξασφαλίστε μια υπερυψωμένη βάση επάνω στην οποία θα γίνει η εγκατάσταση της μονάδας.



Το ύψος της βάσης πρέπει να επαρκεί ώστε η μονάδα να μην καλύπτεται από χιόνι. Συνιστάται να αφήσετε ελεύθερο χώρο τουλάχιστον 100 mm πλέον του μέγιστου ύψους, για την περίπτωση ισχυρής χιονόπτωσης.

Μέγεθος	A [mm]
CS2000AWF 4 R-S ~ CS2000AWF 6 R-S	≥ 1000
CS2000AWF 8 R-S ~ CS2000AWF 16 R-S/ CS2000AWF 16 R-T	≥ 1500
CS2000AWF 18 R-T ~ CS2000AWF 30 R-T	≥ 1500

Πίν. 14 Απόσταση από τοίχο, οριακό στοιχείο ή θωράκιση κτηρίου



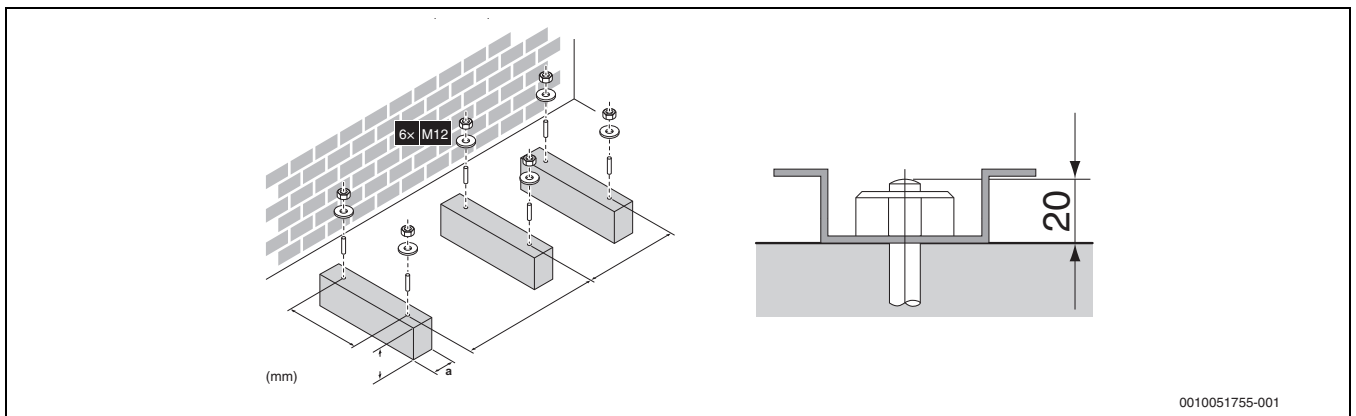
0010051754-001

Σχ. 40 Έκθεση της μονάδας σε ισχυρή βροχή ή χιόνι

- [1] Κατασκευή στεγάστρου
- [2] Κατασκευή υπερυψωμένης βάσης

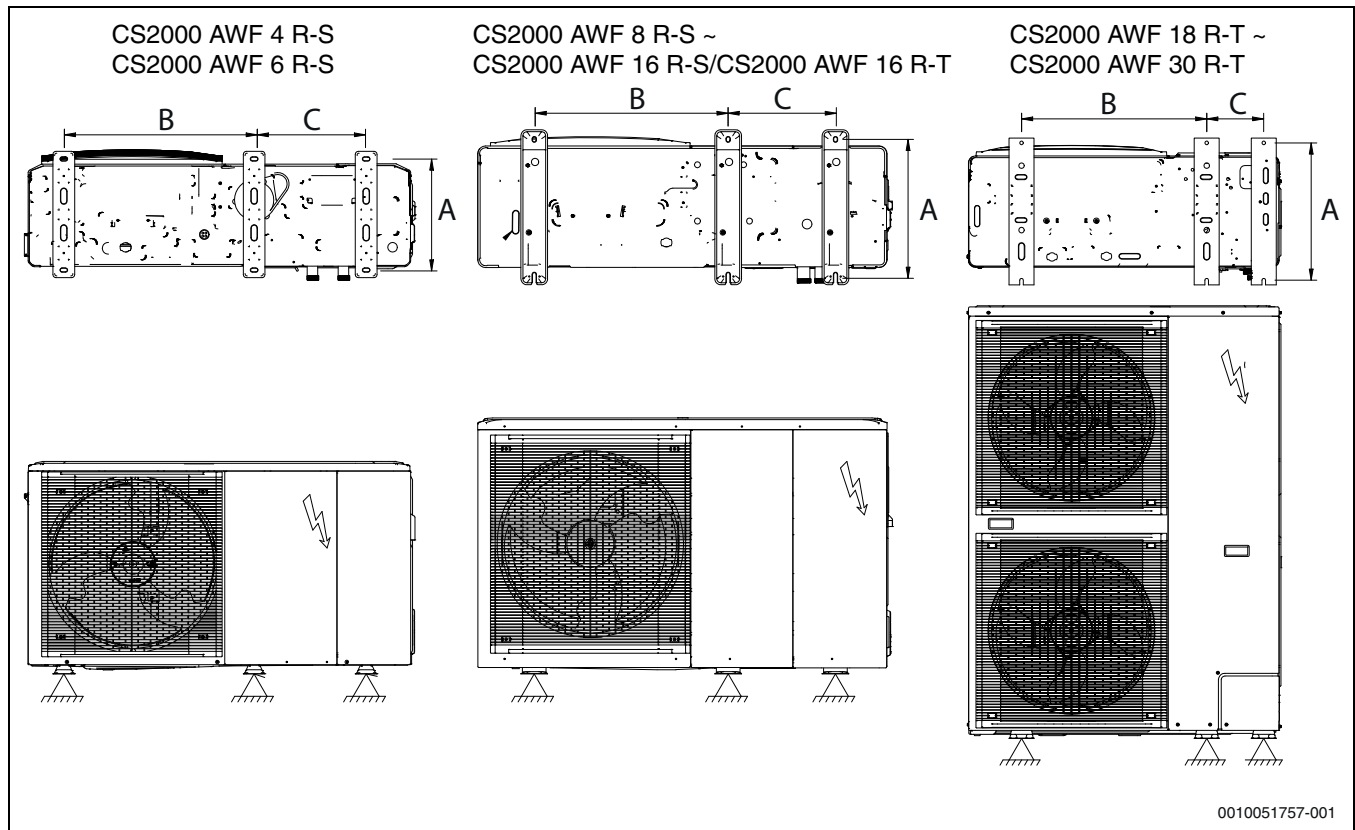
**6.4 Συναρμολόγηση επί εδάφους**

- ▶ Χρησιμοποιήστε 6 σετ από κοχλίες, παξιμάδια και ροδέλες αγκύρωσης M12, για να στερεώσετε τη μονάδα στη βάση.
- ▶ Αφήστε χώρο τουλάχιστον 150 mm κάτω από τη μονάδα.
- ▶ Τοποθετήστε τη μονάδα επάνω σε κατάλληλα αντικραδασμικά στηρίγματα, που θα έχουν μέγεθος ανάλογο με το βάρος της μονάδας, ώστε να γίνεται αποτελεσματική απόσβεση των κραδασμών.
- ▶ Χρησιμοποιήστε τα αντικραδασμικά στηρίγματα που παρέχει ο προμηθευτής ή ισοδύναμα προϊόντα.
- ▶ Διατίθενται διάφοροι τύποι στηριγμάτων: ελαστικά αντικραδασμικά στηρίγματα, αντισεισμικά στηρίγματα, καθώς και στηρίγματα για εγκατάσταση σε συνδυασμό με αδρανειακή αποθήκευση, με σάρα εκροής συμπυκνώματος ή με συγκρατητήρες επιτοίχιας εγκατάστασης.



0010051755-001

Σχ. 41 Συναρμολόγηση επί εδάφους

**6.4.1 Διαστάσεις για τη στερέωση επί του εδάφους**


0010051757-001

Σχ. 42 Διαστάσεις για τη στερέωση επί του εδάφους

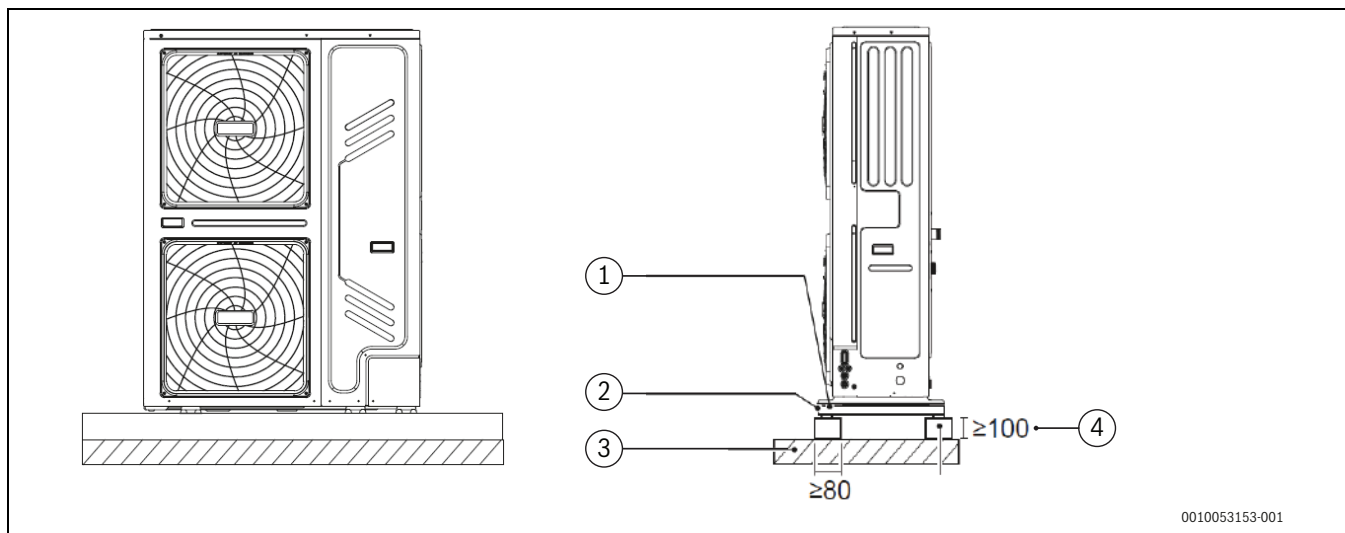
Μεγέθη	A [mm]	B [mm]	C [mm]
CS2000AWF 4 R-S	375	644	379
CS2000AWF 6 R-S			
CS2000AWF 8 R-S	469	656	363
CS2000AWF 10 R-S			
CS2000AWF 12 R-S/CS2000AWF 12 R-T			
CS2000AWF 14 R-S/CS2000AWF 14 R-T			
CS2000AWF 16 R-S/CS2000AWF 16 R-T	494	688	206
CS2000AWF 18 R-T			
CS2000AWF 22 R-T			
CS2000AWF 26 R-T			
CS2000AWF 30 R-T			

Πίν. 15 Διαστάσεις για τη στερέωση επί του εδάφους

Το συνιστώμενο ύψος για το επάνω προεξέχον μέρος των κοχλιών είναι 20 mm.



Είναι σημαντικό να ασφαλίσετε τη μονάδα με κοχλίες θεμελίωσης, σύμφωνα με το ακόλουθο σχέδιο.



0010053153-001

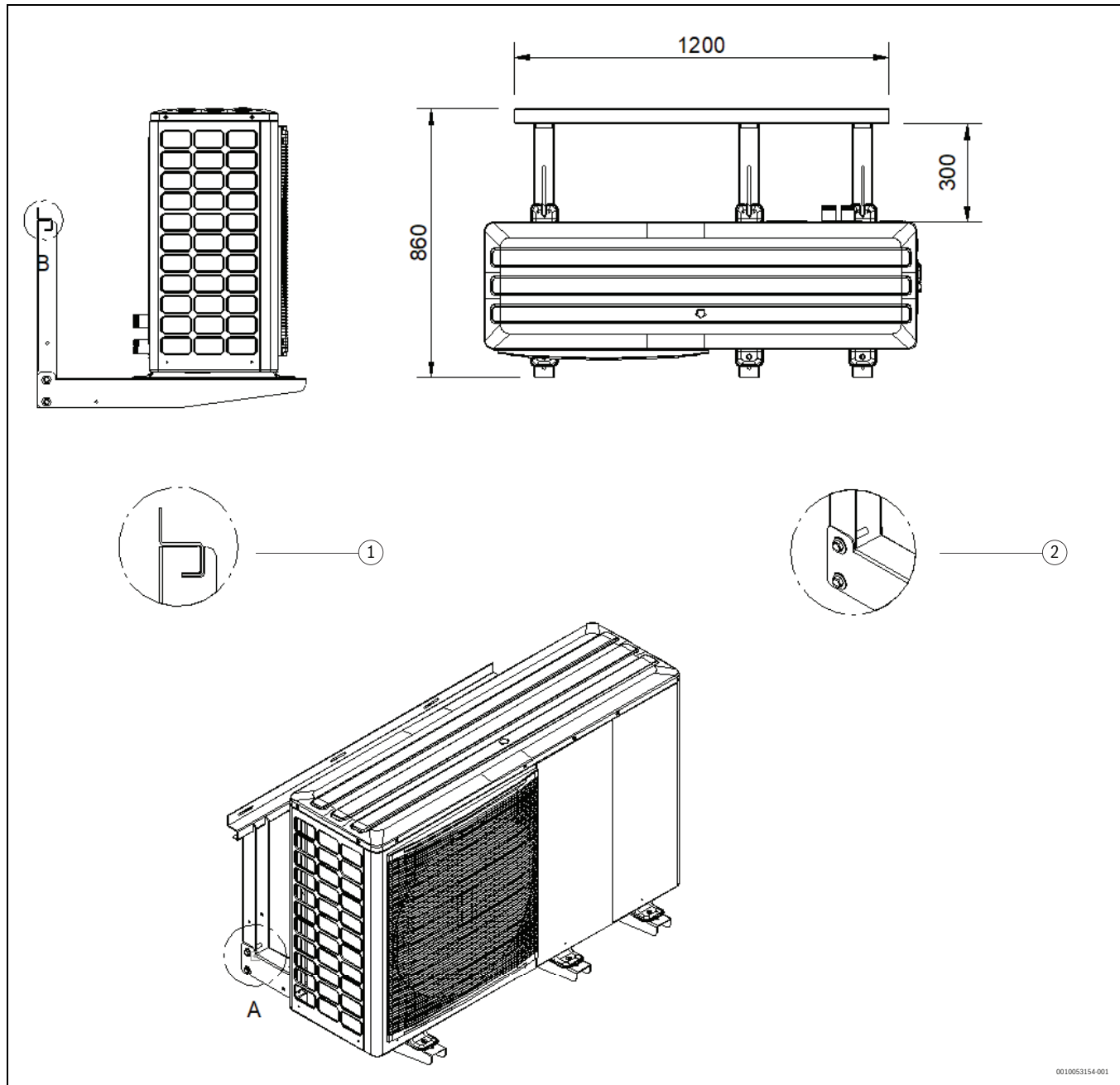
Σχ. 43 Ασφάλιση της μονάδας με κοχλίες θεμελίωσης

- [1] Βύσμα επέκτασης  $\varnothing 10$  mm
- [2] Αντικραδασμικά στηρίγματα
- [3] Οροφή ή δάπεδο
- [4] Βάση στήριξης σε σκυρόδεμα  $h \geq 100$  mm

### 6.5 Συναρμολόγηση επί τοίχου

Δύο κιτ διατίθενται για τη στερέωση της μονάδα στον τοίχο:

κιτ βραχιόνων, περιλαμβάνονται εξαρτήματα σύνδεσης της λεπτομέρειας A, εξαρτήματα σύνδεσης στον τοίχο παρέχονται από τον πελάτη, κιτ αντικραδασμικών στηριγμάτων.



Σχ. 44 Συναρμολόγηση επί τοίχου

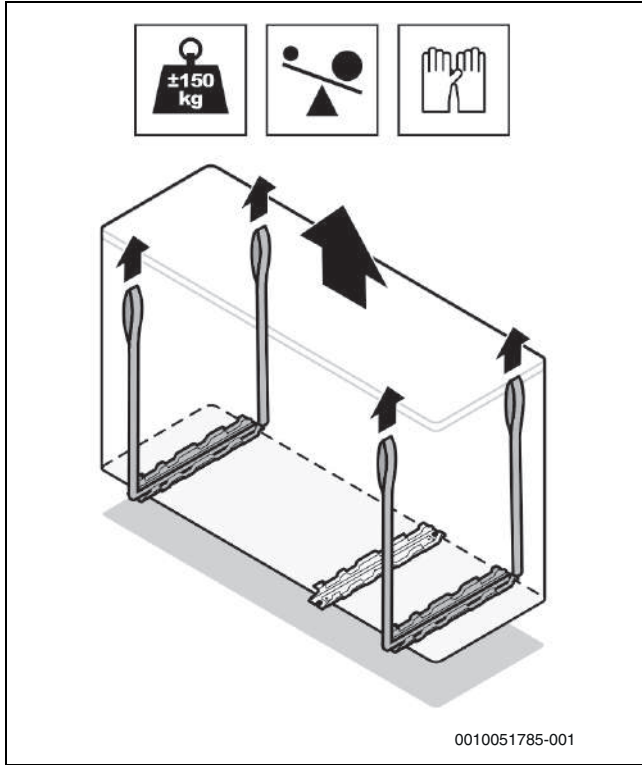
- [1] Ενδοσφάλιση συγκροτήματος (B)
- [2] Παρεχόμενα εξαρτήματα σύνδεσης βραχιόνων (A)

**6.6 Χειρισμός**



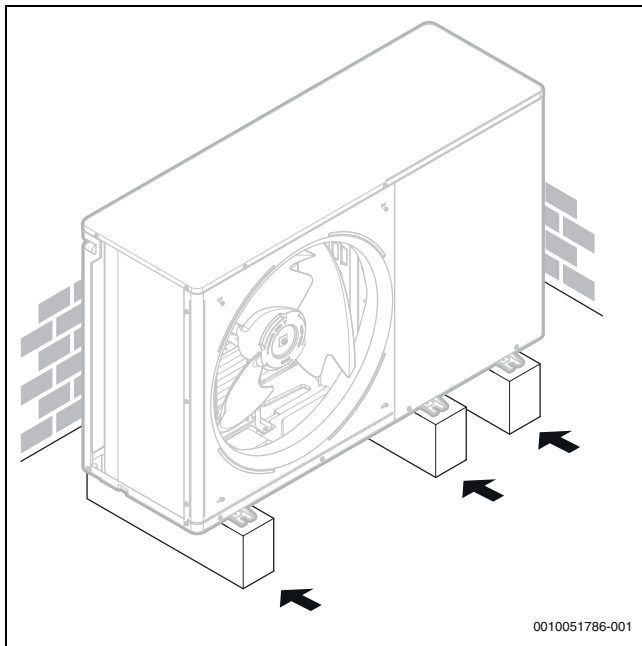
Προσέξτε ώστε να μη γείρετε τη μονάδα και να μην της προκαλέσετε ζημιές κατά τον χειρισμό.

- ▶ Τοποθετήστε τη μονάδα επάνω στην κατασκευή εγκατάστασης χρησιμοποιώντας αρτάνες.



Σχ. 45 Τοποθέτηση της μονάδας

- ▶ Συναρμολογήστε τη μονάδα επί της κατασκευής εγκατάστασης.



Σχ. 46 Συναρμολόγηση της μονάδας

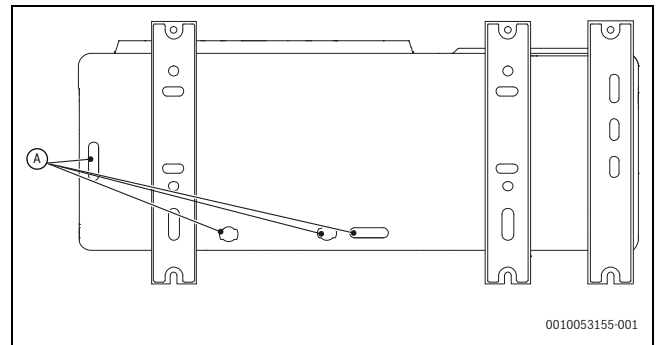


Εάν οι οπές απορροής της μονάδας καλύπτονται από τη βάση της εγκατάστασης ή την επιφάνεια του δαπέδου:

- ▶ Ανυψώστε τη μονάδα ώστε να παραμένει ένα κενό τουλάχιστον 120 mm κάτω από τη μονάδα.
- ▶ Συνδέστε την εκροή συμπυκνώματος, διαμορφώνοντας τον αγωγό διέλευσης σύμφωνα με τις ισχύουσες οδηγίες.
- ▶ Αποφύγετε τη δημιουργία σιφώνων και απότομων γωνιών που μπορεί να παρεμποδίσουν την εκροή.



Προσέχετε ώστε να αποφεύγεται η τυχόν ακούσια παρεμπόδιση της εκροής κατά τη λειτουργία.



Σχ. 47 Οπές απορροής

Η οπή απορροής [A] καλύπτεται από ελαστικό βύσμα. Εάν η μικρότερη από τις οπές εκροής δεν μπορεί να καλύψει τις απαιτήσεις αποστράγγισης, μπορεί να χρησιμοποιηθεί ταυτόχρονα και η μεγαλύτερη οπή εκροής.

**6.7 Πρόσβαση στα εσωτερικά μέρη της μονάδας**

Η συσκευή διαθέτει αφαιρούμενα προστατευτικά καλύμματα.

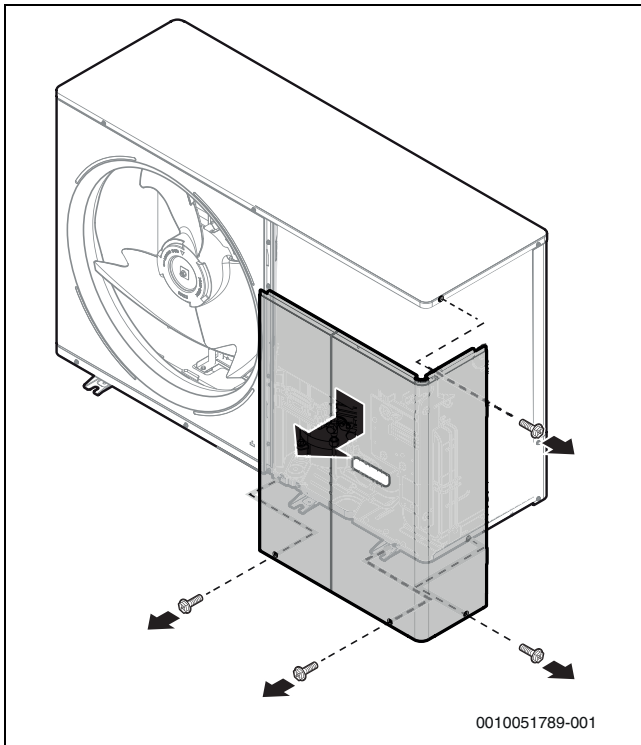


**ΠΡΟΕΙΔΟΠΟΙΗΣΗ**

**Κίνδυνος ηλεκτροπληξίας, εγκαυμάτων και εγκαύματος από καυτό νερό.**

Για να αφαιρέσετε τα προστατευτικά:

- ▶ Ξεβιδώστε τις 4 βίδες του πλαισίου.
- ▶ Τραβήξτε το πλαίσιο και αφαιρέστε το.



Σχ. 48 Αφαίρεση των προστατευτικών

- ▶ Η επανασυναρμολόγηση γίνεται ακολουθώντας τη διαδικασία αφαίρεσης με αντίστροφη σειρά.

Μέγεθος εξωτερικής μονάδας		CS2000AWF 4 R-S	CS2000AWF 8 R-S	CS2000AWF 12 R-S	CS2000AWF 12 R-T	CS2000AWF 18 R-T
		CS2000AWF 6 R-S	CS2000AWF 10 R-S	CS2000AWF 16 R-S	CS2000AWF 16 R-T	CS2000AWF 30 R-T
Όγκος δεξαμενής ζεστού νερού / l	Συνιστώμενο	100 ~ 300	150 ~ 300	180 ~ 500	180 ~ 1000	500 ~ 1000
Μέγεθος εναλλάκτη θερμότητας / m <sup>2</sup> (πηνίο ανοξειδωτου χάλυβα)	Ελάχιστο	1,5	1,5	1,7	1,7	2,6
Μέγεθος εναλλάκτη θερμότητας / m <sup>2</sup> (επισμαλτωμένο πηνίο)	Ελάχιστο	2,0	2,0	2,5	2,5	3,5

Πίν. 16 Δεξαμενή ζεστού νερού

### 6.7.2 Δεξαμενή τρίτου κατασκευαστή

Σε περίπτωση χρήσης δεξαμενής τρίτου κατασκευαστή, αυτή θα πρέπει να ικανοποιεί τις ακόλουθες απαιτήσεις:

- Το θερμίστορ της δεξαμενής πρέπει να τοποθετηθεί επάνω από το πηνίο του εναλλάκτη θερμότητας.
- Εάν είναι εφικτό, τυχόν πρόσθετος θερμαντήρας θα πρέπει να βρίσκεται κάτω από το σημείο T5. Σε περίπτωση που αυτό δεν είναι εφικτό, πρέπει πάντοτε να τοποθετείται κυκλοφορητής ανακυκλοφορίας ζεστού νερού.
- Επιλέξτε ενσωματωμένους θερμαντήρες που διαθέτουν διπλή προστασία ασφαλείας με θερμοστάτη χειροκίνητης και αυτόματης επαναφοράς, σύμφωνα με τις απαιτήσεις του προτύπου EN 60335.



Για δεξαμενές τρίτων κατασκευαστών δεν μπορούν να παρασχεθούν δεδομένα απόδοσης, ούτε και εγγύηση για την απόδοσή τους.

- ▶ Χρησιμοποιήστε δεξαμενές και πρόσθετους εξοπλισμούς που εξασφαλίζουν βέλτιστη απόδοση.

### 6.7.1 Δεξαμενή ζεστού νερού



#### ΠΡΟΕΙΔΟΠΟΙΗΣΗ

#### Κίνδυνος πρόκλησης εγκαυμάτων

Οι υψηλές θερμοκρασίες ενδέχεται να οδηγήσουν σε κίνδυνο πρόκλησης εγκαυμάτων.

- ▶ Πρέπει να τοποθετηθεί συσκευή ανάμιξης θερμοκρασίας, εάν η εγκατάσταση απαιτεί ζεστό νερό.

Η μονάδα προσφέρει την επιλογή σύνδεσης με δεξαμενή ζεστού νερού, κατάλληλου όγκου. Η σύνδεση αυτή γίνεται τοποθετώντας στο σύστημα τρίοδη βάνα εναλλαγής η οποία ελέγχεται από τη μονάδα.

Για τη βελτιστοποίηση της ωφέλιμης απόδοσης του συστήματος:

- ▶ Εγκαταστήστε την τρίοδη βάνα και τη δεξαμενή ζεστού νερού όσο το δυνατόν πιο κοντά στη μονάδα.
- ▶ Χρησιμοποιήστε βάνες ταχείας εναλλαγής, με χαμηλές απώλειες πίεσης και μειωμένες διαρροές.
- ▶ Ανατρέξτε στο εγχειρίδιο της δεξαμενής ζεστού νερού για τις αντίστοιχες οδηγίες εγκατάστασης.
- ▶ Μετρήστε σωστά τους σωλήνες σύνδεσης και μονώστε τους θερμικά, ιδιαίτερα εάν η μονάδα βρίσκεται μακριά από τη δεξαμενή ζεστού νερού.
- ▶ Σε κάθε περίπτωση, η απόσταση μεταξύ της μονάδας και της συνδεδεμένης με αυτήν δεξαμενής συνιστάται να μην υπερβαίνει τα 10 m.



Η μονάδα παρέχεται τυπικά με αισθητήρα θερμοκρασίας μήκους 10 m. Υπάρχει η δυνατότητα παραγγελίας αισθητήρα θερμοκρασίας μήκους έως 30 m ως πρόσθετου εξοπλισμού (δεν συνιστάται).

### 6.8 Εκροή συμπυκνώματος

Κατά τη λειτουργία της, η αντλία θερμότητας παράγει σημαντική ποσότητα νερού λόγω των κύκλων απόψυξης του εξωτερικού πηνίου.



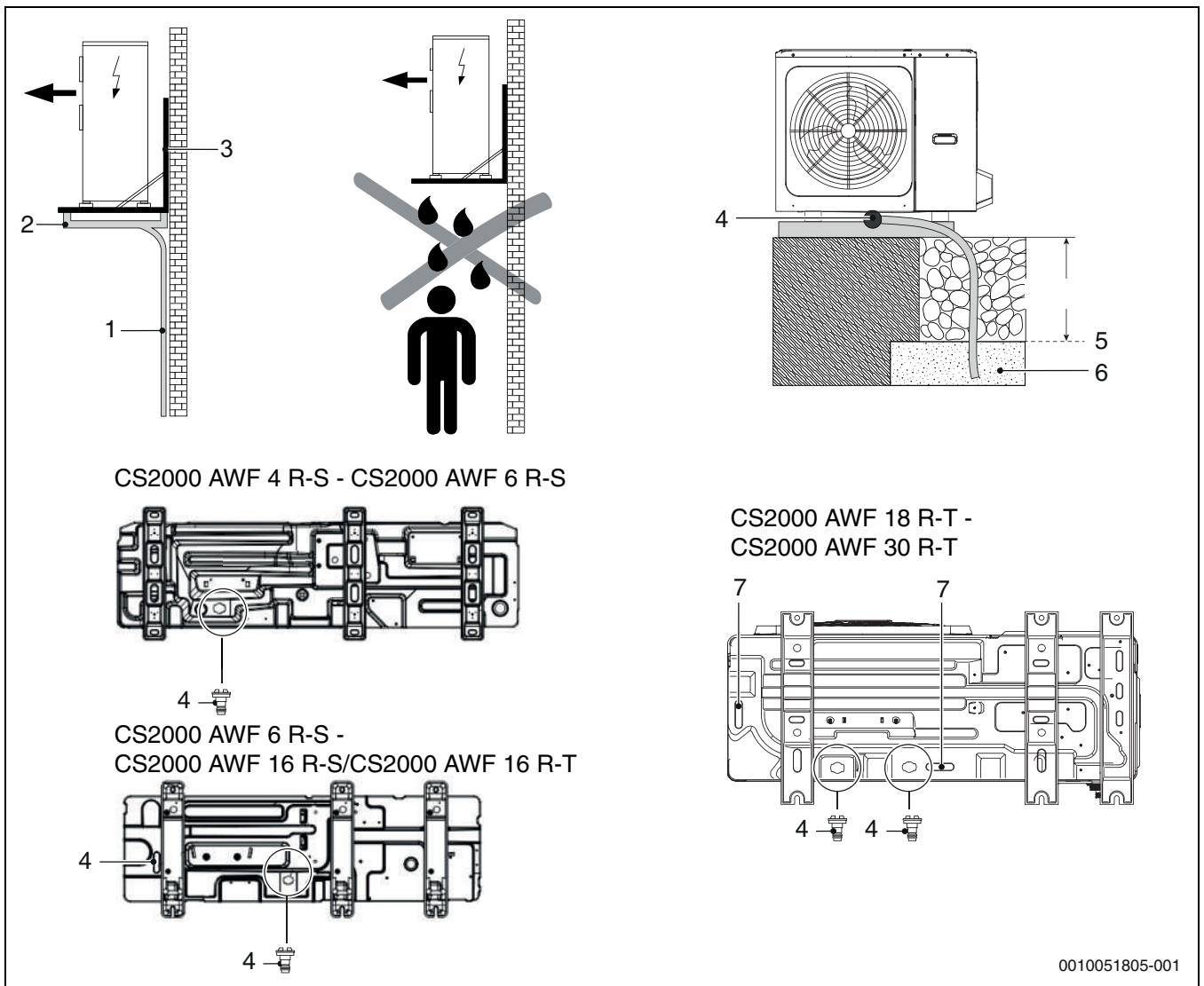
Το συμπύκνωμα πρέπει να απορρίπτεται, ώστε να αποφεύγεται η διαρροή του προς χώρους όπου περπατούν άτομα.

Με ιδιαίτερα χαμηλές και παρατεταμένες εξωτερικές θερμοκρασίες, το συμπύκνωμα μπορεί να παγώσει έξω από τη μονάδα, παρεμποδίζοντας τη ροή και δημιουργώντας ένα σταδιακά αυξανόμενο στρώμα πάγου.

- ▶ Να είστε ιδιαίτερα προσεκτικοί κατά την απόρριψη του συμπυκνώματος.
- ▶ Η μονάδα θα πρέπει να είναι υπερυψωμένη ώστε να μην ακουμπά στο έδαφος.

- ▶ Εξετάστε το ενδεχόμενο εγκατάστασης καλωδίων θέρμανσης με αντιψυκτική λειτουργία.

- ▶ Για την αποφυγή παγώματος του νερού κατάντη της εκροής:
  - ▶ Εγκαταστήστε τον σωλήνα κάτω από το βάθος παγώματος (→ Σχήμα 49, [5]).



Σχ. 49 Εκροή συμπυκνώματος

- [1] Σωλήνας εκροής συμπυκνώματος (παρέχεται από τον πελάτη)
- [2] DTX = Δοχείο απορροής (βοηθητικός εξοπλισμός που παρέχεται ξεχωριστά)
- [3] Συγκρατητήρες στερέωσης μονάδας (βοηθητικός εξοπλισμός που παρέχεται ξεχωριστά)
- [4] Σύνδεση εκροής συμπυκνώματος  $\varnothing$  30
- [5] Βάθος παγώματος
- [6] Στρώμα χαλικιών ή λίθων για διευκόλυνση της εκροής του συμπυκνώματος
- [7] Η οπή εκροής καλύπτεται από ελαστικό βύσμα

- ▶ Εάν η μικρή οπή εκροής δεν επαρκεί, χρησιμοποιήστε τη μαζί με τη μεγάλη οπή εκροής.

**Απαιτήσεις για αντλίες κυκλοφορίας**

- ▶ Η ελάχιστη πίεση νερού πρέπει να είναι  $\geq$  1bar.
- ▶ Η μέγιστη πίεση νερού πρέπει να είναι  $\leq$  3 bar.

**ΠΡΟΣΟΧΗ**

**Οι αντλίες κυκλοφορίας δεν πρέπει να εγκαθίστανται σε σειρά!**

Ενδέχεται να προκληθεί σπηλαιώση της αντλίας κυκλοφορίας, με αποτέλεσμα να υποστεί βλάβη η αντλία κυκλοφορίας.

**i**

Πρέπει να γίνουν υπολογισμοί σε περίπτωση που η λύση συστήματος που έχει σχεδιαστεί για την πλευρά εγκατάστασης υπερβίνει τα συνιστώμενα χαρακτηριστικά κυκλοφορίας, που αναφέρονται στις οδηγίες εγκατάστασης.

**Λειτουργία των αντλιών κυκλοφορίας**

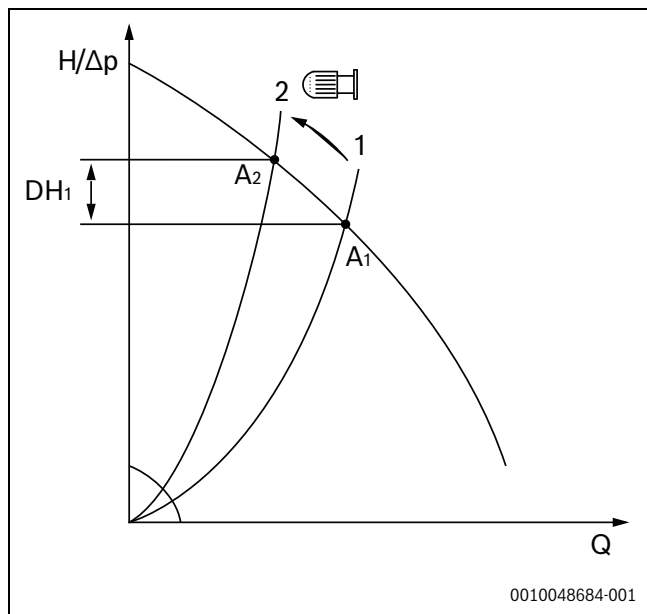
Οι αντλίες κυκλοφορίας διαθέτουν διάφορους τύπους ελέγχων, οι οποίοι μπορούν να ρυθμιστούν στο πεδίο και να χρησιμοποιηθούν σε διάφορους τύπους του συστήματος.

**1. Αντλία κυκλοφορίας σε σταθερή ταχύτητα**

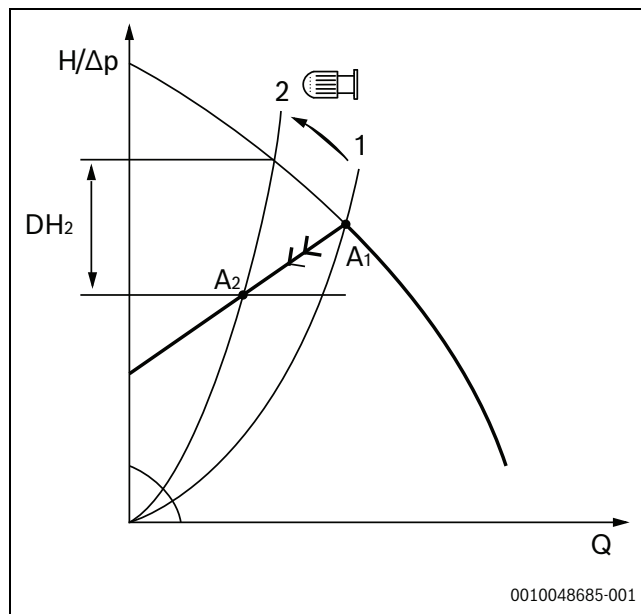
Η αντλία λειτουργεί σύμφωνα με μία από τις τρεις κλασικές προρυθμισμένες καμπύλες λειτουργίας σε σταθερή ταχύτητα.

**2. Αντλία κυκλοφορίας με αναλογική κεφαλή**

Ρυθμίζεται καμπύλη λειτουργίας όπου η αντλία κυκλοφορίας μειώνει την κεφαλή όσο το θερμικό φορτίο στο σύστημα μειώνεται, ή η αντλία κυκλοφορίας αυξάνει την κεφαλή όσο αυξάνει το φορτίο, με σκοπό την εξοικονόμηση ενέργειας και τη διασφάλιση αθόρυβης λειτουργίας. Υπάρχει δυνατότητα επιλογής ανάμεσα σε τρεις προεπιλεγμένες καμπύλες και συνιστάται να χρησιμοποιείτε αυτή τη λειτουργία σε περίπτωση διανομής σε θερματικές μονάδες ή θερμαντικά σώματα.



Σχ. 50 Έλεγχος με τυπική αντλία. Η κεφαλή αυξάνει σε DH1.



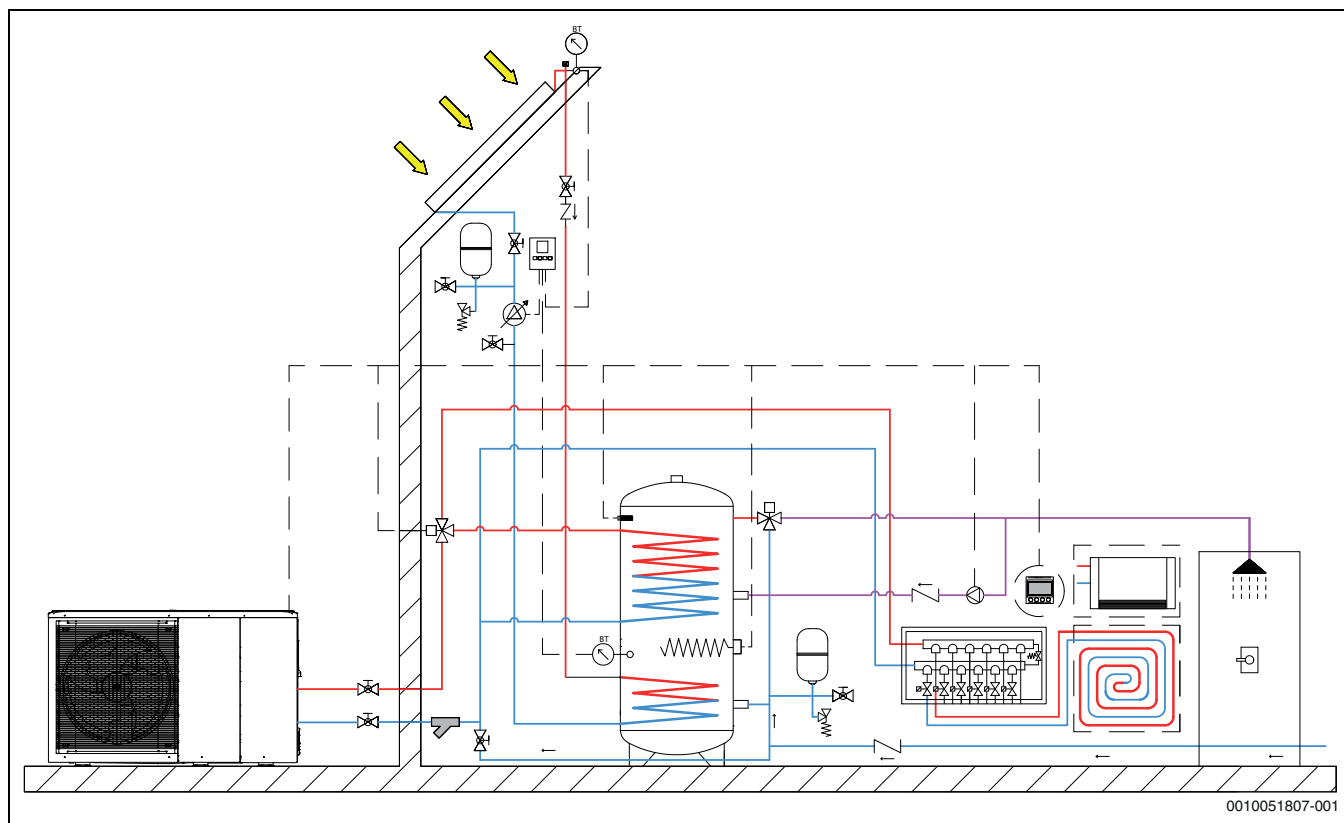
Σχ. 51 Έλεγχος με αναλογική κεφαλή αντλίας. Η κεφαλή μειώνεται σε DH2.

**3. Αντλία κυκλοφορίας με σταθερή κεφαλή**

Ρυθμίζεται μια καμπύλη σταθερής κεφαλής, την οποία η αντλία θα διατηρήσει ανεξάρτητα από τις μεταβολές του θερμικού φορτίου στο σύστημα. Υπάρχει δυνατότητα επιλογής ανάμεσα σε τρεις προεπιλεγμένες καμπύλες και συνιστάται να χρησιμοποιείτε αυτή τη λειτουργία σε περίπτωση διανομής σε ενδοδαπέδια θέρμανση.

**7 Συνδέσεις νερού**

Η μονάδα διαθέτει συνδέσεις προσαγωγής και επιστροφής για σύνδεση με σύστημα παροχής νερού. Η υδραυλική σύνδεση με το σύστημα πρέπει να εκτελεστεί από εξουσιοδοτημένους τεχνικούς και σε συμμόρφωση με τους τρέχοντες νόμους και οδηγίες.



Σχ. 52 Συνδέσεις νερού

**7.1 Προκαταρκτικός έλεγχος**

**7.1.1 Κύκλωμα νερού**

Πριν από την εγκατάσταση της μονάδας, κάντε έναν προκαταρκτικό έλεγχο και βεβαιωθείτε για τα εξής:

- Στο κύκλωμα νερού που βρίσκεται στο εσωτερικό της μονάδας χρησιμοποιούνται χαλκοσωλήνες: στο εσωτερικό του συστήματος δεν πρέπει να χρησιμοποιούνται γαλβανισμένα εξαρτήματα, επειδή μπορεί να υποστούν υπερβολική διάβρωση.
- Η μέγιστη πίεση νερού πρέπει να είναι ≤ 3 bar.
- Η μέγιστη θερμοκρασία του νερού πρέπει να είναι ≤ 75 °C.
- Χρησιμοποιείτε εξαρτήματα συστήματος που είναι συμβατά με το νερό του συστήματος και με τα υλικά από τα οποία αποτελείται η μονάδα.
- Οι προς εγκατάσταση σωλήνες και εξαρτήματα του συστήματος πρέπει να έχουν κατάλληλα χαρακτηριστικά, ώστε να αντέχουν στην πίεση και τη θερμοκρασία του νερού του συστήματος.
- Οι βάνες διακοπής πρέπει να είναι εγκατεστημένες στα κατώτατα σημεία του συστήματος, έτσι ώστε το κύκλωμα να μπορεί να αποστραγγιστεί πλήρως κατά τη συντήρηση.
- Οι εξαεριστήρες πρέπει να είναι εγκατεστημένοι στα ανώτατα σημεία του συστήματος, σε μέρη που εξασφαλίζουν εύκολη πρόσβαση στον τεχνικό συντήρησης. Εντός της μονάδας υπάρχει ένας αυτόματος εξαεριστήρας για το κύκλωμα νερού: Ελέγξτε ότι αυτός δεν έχει σφίχτει υπερβολικά κατά τη φόρτωση του συστήματος, ώστε να λειτουργεί αποτελεσματικά.
- Η μονάδα θα πρέπει να συνδέεται μόνο σε κλειστά κυκλώματα νερού. Η σύνδεση σε ανοικτό κύκλωμα μπορεί να οδηγήσει σε διάβρωση των σωλήνων νερού.

**7.1.2 Χαρακτηριστικά του νερού**

Λόγω του σχεδιασμού τους, οι κυκλοφορητές λειτουργούν άριστα μόνο όταν τροφοδοτούνται με καθαρό, καλής ποιότητας νερό από το δίκτυο και μπορεί να επηρεαστούν από την παρουσία οξυγόνου, αλάτων, λάσπης, μη φυσιολογικών επιπέδων οξύτητας και από άλλες ουσίες (συμπεριλαμβανομένων των ιόντων χλωρίου και μετάλλων). Το ίδιο ισχύει και για τον πλακοειδή εναλλάκτη θερμότητας.

Η υπερβολική σκληρότητα του νερού μπορεί να δημιουργήσει επικαθίσεις και συσσωρεύσεις αλάτων, που μπορούν να προκαλέσουν ζημιά στη μονάδα. Η παρουσία κρίσιμων συγκεντρώσεων άλλων ουσιών στο κύκλωμα μπορεί να πυροδοτήσει διαδικασίες διάβρωσης ή άλλα προβλήματα ποιότητας στον κυκλοφορητή και στον πλακοειδή εναλλάκτη θερμότητας.

- ▶ Ελέγξτε ότι τα χαρακτηριστικά του νερού του συστήματος συμμορφώνονται με τα όρια συγκεντρώσεων που δίνονται στον σχετικό πίνακα.



Εάν η σκληρότητα του νερού είναι πολύ υψηλή:

- ▶ Συναρμολογήστε μια συσκευή αποσκλήρυνσης νερού για τη μείωση της τιμής.

**7.1.3 Ποιότητα νερού στο σύστημα θέρμανσης**

Οι αντλίες θερμότητας λειτουργούν σε χαμηλότερες θερμοκρασίες από ό,τι τα υπόλοιπα συστήματα θέρμανσης, και αυτό σημαίνει ότι, σε σύγκριση με ένα σύστημα που περιλαμβάνει λέβητα τροφοδοτούμενο με ηλεκτρισμό/πετρέλαιο/αέριο, η θερμική απαέρωση δεν είναι το ίδιο αποτελεσματική και τα επίπεδα οξυγόνου δεν είναι ποτέ το ίδιο χαμηλά. Ως αποτέλεσμα, το σύστημα με αντλία θέρμανσης θα είναι πιο ευαίσθητο στη διάβρωση όταν εκτίθεται σε νερό το οποίο έχει επιθετικά χαρακτηριστικά.

Απαιτούνται προληπτικές ενέργειες εάν είναι απαραίτητη η επαναλαμβανόμενη πλήρωση του συστήματος θέρμανσης με νερό ή όταν ένα δείγμα νερού θέρμανσης δεν αποδειχθεί καθαρό. Οι προληπτικές ενέργειες μπορεί να συνιστανται στην προσθήκη φίλτρου μαγνητίτη και βαλβίδας απαέρωσης στο σύστημα θέρμανσης.

Όταν απαιτείται επαναλαμβανόμενη πλήρωση του συστήματος θέρμανσης:

- ▶ Ελέγξτε ότι ο όγκος του δοχείου διαστολής επαρκεί με βάση τον όγκο του συστήματος θέρμανσης.
- ▶ Αντικαταστήστε το δοχείο διαστολής.
- ▶ Ελέγξτε το σύστημα θέρμανσης για τυχόν διαρροές.

Εάν δεν μπορούν να επιτευχθούν τα όρια του πίνακα 17, ενδέχεται να απαιτείται απόζευξη του συστήματος με χρήση εναλλάκτη θερμότητας.



**Μη χρησιμοποιείτε κανένα πρόσθετο νερού, εκτός από έναν μη τοξικό ενισχυτή του pH. Διατηρείτε το νερό καθαρό.**

**ΠΡΟΣΟΧΗ**

**Διάβρωση!**

- ▶ Το σύστημα θέρμανσης πρέπει να είναι αεροστεγανό.
- ▶ Πρέπει να επιλεγούν υλικά τα οποία δεν είναι ευαίσθητα σε διάχυση οξυγόνου.

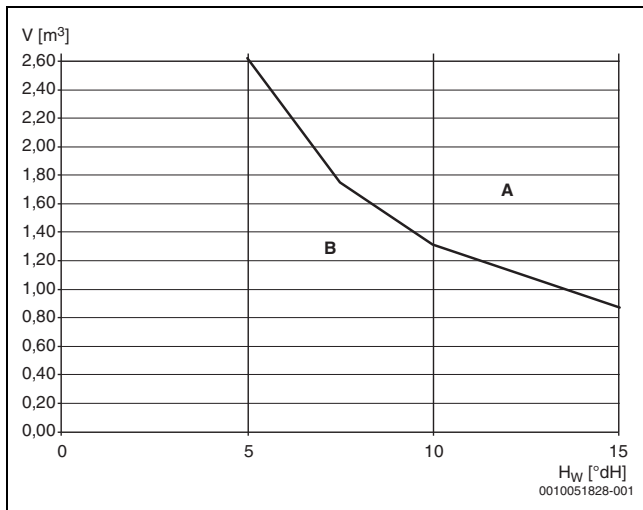
Χαρακτηριστικά	Όριο στο νερό για τη διάβρωση του χαλκού
pH (25 °C)	7,5 έως 9,0
SO <sub>4</sub> <sup>2-</sup>	< 100
HCO <sub>3</sub> <sup>-</sup> / SO <sub>4</sub> <sup>2-</sup>	> 1
Συνολική σκληρότητα	8 έως 15 °F (4,5-8,5 dH)
Cl <sup>-</sup>	< 50 ppm
PO <sub>4</sub> <sup>3-</sup>	< 2,0 ppm
NH <sub>3</sub>	< 0,5 ppm
Ελεύθερο χλώριο	< 0,5 ppm
Fe <sub>3</sub> <sup>+</sup>	< 0,5 ppm
Mn <sup>++</sup>	< 0,05 ppm
CO <sub>2</sub>	< 50 ppm
H <sub>2</sub> S	< 50 ppm
Θερμοκρασία	< 65 °C
Περιεκτικότητα σε οξυγόνο	< 0,1 ppm
Άμμος	10 mg/L 0,1 έως 0,7 mm μέγ. διάμετρος
Μαγνητίτης Fe <sub>3</sub> O <sub>4</sub> (μαύρο)	Δόση < 7,5 mg/L 50% της μάζας με διάμετρο < 10 μm
Φερριτής Fe <sub>2</sub> O <sub>3</sub> (κόκκινο)	Δόση < 7,5 mg/L - Διάμετρος < 1 μm

Πίν. 17 Όρια διάβρωσης

Όταν το νερό θέρμανσης είναι κακής ποιότητας, ενισχύεται ο σχηματισμός λάσπης και αλάτων. Αυτό μπορεί να οδηγήσει σε δυσλειτουργίες και ζημιές στον εναλλάκτη θερμότητας που περιέχει η αντλία θερμότητας. Σύμφωνα με την ισχύουσα οδηγία VDI 2035 «Αποτροπή της πρόκλησης ζημιών σε εγκαταστάσεις θέρμανσης» και ανάλογα με τον βαθμό σκληρότητας του νερού πλήρωσης, τον όγκο του συστήματος και τη συνολική θερμική ισχύ του συστήματος, μπορεί να απαιτείται επεξεργασία του νερού προκειμένου να αποφευχθεί η πρόκληση ζημιών λόγω του σχηματισμού αλάτων.



Σε περίπτωση υπέρβασης των ορίων σκληρότητας νερού που δηλώνονται στον πίνακα 17, η απόδοση της αντλίας θερμότητας θα υποβαθμιστεί με την πάροδο του χρόνου. Εάν αυτή η υποβάθμιση της απόδοσης μπορεί να θεωρηθεί αποδεκτή, απαιτείται να τηρούνται τα όρια του σχήματος 53, προκειμένου να διασφαλιστεί ότι η αντλία θερμότητας θα λειτουργεί καθ' όλη την ωφέλιμη διάρκεια ζωής της.



Σχ. 53 Απαιτούμενα όρια για ισχύ αντλίας θερμότητας <math>< 50 \text{ kW}</math>

- A Πάνω από την καμπύλη, χρησιμοποιήστε πλήρως αποιονισμένο νερό, αγωγιμότητας  $\leq 10 \text{ microsiemens / cm}$ .
- B Κάτω από την καμπύλη, χρησιμοποιήστε μη επεξεργασμένο πόσιμο νερό. Πληρώστε σύμφωνα με τον κανονισμό για το πόσιμο νερό.
- $H_w$  Σκληρότητα νερού
- V Συνολικός όγκος νερού: όγκος πλήρωσης του συστήματος θέρμανσης και όγκος συμπλήρωσης κατά την ωφέλιμη ζωή της αντλίας θερμότητας.

Εάν η τιμή συνολικού όγκου νερού βρίσκεται πάνω από την οριακή καμπύλη του διαγράμματος, απαιτούνται κατάλληλα μέτρα επεξεργασίας του νερού. Κατάλληλα μέτρα: Χρήση πλήρως αποιονισμένου νερού με αγωγιμότητα  $\leq 10 \text{ microsiemens / cm}$ .

Προκειμένου να αποτρέπεται η είσοδος οξυγόνου στο νερό θέρμανσης, το δοχείο διαστολής πρέπει να έχει επαρκείς διαστάσεις. Όταν εγκαθίστανται ανοικτοί σωλήνες διάχυσης, απαιτείται απόξεση του συστήματος με χρήση εναλλάκτη θερμότητας.

### 7.1.4 Ποιότητα νερού για το πόσιμο νερό (Ζεστό νερό)

Ο ενσωματωμένος θερμαντήρας ζεστού νερού χρήσης έχει κατασκευαστεί για τη θέρμανση και αποθήκευση πόσιμου νερού.

- ▶ Τηρείτε τις οδηγίες και πρότυπα που ισχύουν για το πόσιμο νερό στη χώρα εγκατάστασης.
- ▶ Η ποιότητα του νερού που περιέχεται στον κύλινδρο πρέπει να συμμορφώνεται με τα πλαίσια της Οδηγίας 2020/2184 της ΕΕ.

Πρέπει να δοθεί έμφαση στις ακόλουθες τιμές:

Ποιότητα νερού	Μονάδα	Τιμή
Αγωγιμότητα	$\mu\text{S/cm}$	$\leq 2500$
pH		6,5 έως $\leq 9,5$
Ιόντα χλωρίου	ppm	$\leq 250$
Θειικά	ppm	$\leq 250$

Πίν. 18 Ποιότητα νερού για το πόσιμο νερό (Ζεστό νερό)

## 7.2 Γενικές απαιτήσεις συστήματος (πρέπει να καλυφθούν από τον πελάτη)

### 7.2.1 Βαλβίδες εξαέρωσης

- ▶ Τοποθετήστε βαλβίδες εξαέρωσης σε όλα τα σημεία μεγάλου ύψους του συστήματος, ώστε να διαφεύγει ο αέρας.

### 7.2.2 Φίλτρο νερού στην πλευρά ζεστού νερού

Για την αποφυγή φραγής του συστήματος και του εναλλάκτη:

- ▶ Εγκαταστήστε ένα φίλτρο για την παγίδευση τυχόν ακαθαρσιών του νερού στην είσοδο νερού κεντρικής παροχής και σε μια θέση που είναι εύκολα προσβάσιμη για καθαρισμό.



Το φίλτρο πρέπει να παρασχεθεί από τον πελάτη, να εγκατασταθεί με ευθύνη του πελάτη, να μην αφαιρεθεί ποτέ και να ελέγχεται περιοδικά για εμφράξεις.

### 7.2.3 Φίλτρο νερού στην πλευρά συστήματος

Προκειμένου να διατηρείται η βέλτιστη λειτουργία της μονάδας:

- ▶ Εγκαταστήστε ένα φίλτρο στη γραμμή επιστροφής του συστήματος.



Το φίλτρο σήτας που τυπικά παρέχεται μαζί με τη μονάδα δεν πρέπει ποτέ να αφαιρείται και πρέπει να ελέγχεται περιοδικά για εμφράξεις.

Επιπλέον του παρεχόμενου φίλτρου, συνιστάται η εγκατάσταση ενός φίλτρου διαχωρισμού ακαθαρσιών που θα παγιδεύει όχι μόνο τις ακαθαρσίες, αλλά και τα λεπτά σιδηρομαγνητικά σωματίδια που διαχέονται κατά τη χρήση και δεν παγιδεύονται στο φίλτρο σήτας.

Εάν υπάρχουν και τα δύο φίλτρα:

- ▶ Τοποθετήστε το φίλτρο σήτας ανάντη της γραμμής επιστροφής.

Η χρήση δύο φίλτρων διαφορετικού τύπου εν σειρά, συμβατή με την ανάγκη περιορισμού των απωλειών πίεσης, θα παρέχει στη μονάδα καλύτερη προστασία από τις ακαθαρσίες που περιέχει το υγρό μεταφοράς.

## 7.3 Υδροσωλήνες

Οι συνδέσεις του κυκλώματος νερού πρέπει να πραγματοποιηθούν σωστά και σύμφωνα με τις προδιαγραφές της μονάδας, τηρώντας τη φορά εισόδου και εξόδου του νερού.

Το σύστημα θα πρέπει πάντοτε να καλύπτει τις ελάχιστες απαιτήσεις όσον αφορά την ποσότητα και ποιότητα του νερού και να προστατεύεται από τη λάσπη, τους ρύπους και τις επικαθίσεις.

### 7.3.1 Γενικές οδηγίες για τις σωληνώσεις

Πάντοτε να λαμβάνετε υπόψη τα ακόλουθα κατά τη σύνδεση του κυκλώματος νερού:

- ▶ Χρησιμοποιήστε μόνο καθαρούς σωλήνες: η ύπαρξη αέρα, υγρασίας, ακαθαρσιών ή σκόνης μπορεί να προκαλέσει προβλήματα.
- ▶ Κρατήστε το άκρο του σωλήνα στραμμένο προς τα κάτω όταν αφαιρείτε ρινίσματα.
- ▶ Καλύψτε το άκρο του σωλήνα όταν τον περνάτε μέσα από τοίχο, ώστε να μην εισέλθουν σκόνες και ακαθαρσίες.
- ▶ Χρησιμοποιήστε ένα καλό στεγανωτικό σπειρωμάτων για να σφραγίσετε τις ενώσεις. Η σφράγιση πρέπει να μπορεί να ανταπεξέλθει στις πιέσεις και τις θερμοκρασίες του κυκλώματος.
- ▶ Εάν χρησιμοποιείτε μεταλλικές σωληνώσεις που δεν αποτελούνται από χαλκό, απομονώστε τους δύο τύπους υλικών μεταξύ τους ώστε να προληφθεί η εμφάνιση γαλβανικής διάβρωσης.
- ▶ Προσέξτε ώστε να μην παραμορφώσετε τους σωλήνες μέσω της χρήσης υπερβολικής δύναμης ή ακατάλληλων εργαλείων κατά τη σύνδεση. Αυτό θα μπορούσε να προκαλέσει δυσλειτουργία της μονάδας.

### ΕΙΔΟΠΟΙΗΣΗ

**Η χρήση ακατάλληλων εργαλείων μπορεί να προκαλέσει ζημιά στους σωλήνες.**

### 7.3.2 Εγκατάσταση φίλτρου νερού

Σοβαρές ζημιές στη μονάδα μπορούν να προκαλέσουν και οι ακαθαρσίες που περιέχει το νερό: υπολείμματα συγκολλήσεων, σκωρία, ορυκτέλεια, λάσπη, ρύποι, κ.λπ. Μια επιλογή για τον περιορισμό των ρύπων στο νερό είναι η εγκατάσταση ενός φίλτρου, το οποίο είναι πάντοτε απαραίτητο.

Μπορούν να χρησιμοποιηθούν διάφοροι τύποι φίλτρων:

- Φίλτρο σήτας (υποχρεωτικό στο κύκλωμα ζεστού νερού και στην πλευρά συστήματος): Σχεδιασμένο ειδικά για να παγιδεύει τα μεγάλα σωματίδια ακαθαρσιών και τοποθετούμενο συνήθως στο τμήμα του κυκλώματος με την υψηλότερη ποσότητα ροής.
- Φίλτρο υφάσματος: Σχεδιασμένο να παγιδεύει τα λεπτότερα σωματίδια
- Φίλτρο διαχωρισμού μαγνητικών ακαθαρσιών (υποχρεωτικό στο κύκλωμα συστήματος): Σχεδιασμένο να παγιδεύει τη λάσπη και τα σιδηρούχα υπολείμματα.

Πριν από τη σύνδεση του νερού στη μονάδα:

- ▶ Καθαρίστε το σύστημα σχολαστικά με ειδικά και αποτελεσματικά προϊόντα για να αφαιρέσετε υπολείμματα ή ακαθαρσίες που θα μπορούσαν να επηρεάσουν τη λειτουργία.

### 7.3.3 Φίλτρο διαχωρισμού μαγνητικών ακαθαρσιών

Συνιστάται ιδιαίτερα να εγκατασταθεί φίλτρο διαχωρισμού μαγνητικών ακαθαρσιών στο κύκλωμα συστήματος.

### 7.3.4 Εγκατάσταση σε νέα συστήματα θέρμανσης

Κατά την εγκατάσταση, μπορεί να συσσωρευθούν στο κύκλωμα διάφορα υπολείμματα (συγκολλήσεων, σκωρία, συμπράγνα προϊόντα) ή υλικά συντήρησης (π.χ. ορυκτέλεια).

Πριν από την εκκίνηση, σε καινούργιες εγκαταστάσεις:

- ▶ Εκπλύνετε σχολαστικά ολόκληρο το σύστημα.

Για τον καθαρισμό:

- ▶ Εκκενώστε πλήρως το κύκλωμα νερού, ώστε να μην παραμένουν διαβρωτικά ή επιθετικά συστατικά στοιχεία στο νερό τελικής πλήρωσης.
- ▶ Ελέγξτε εάν τα κατάντη φίλτρα είναι καθαρά.
- ▶ Γεμίστε το σύστημα με καθαρό, καλής ποιότητας, νερό κεντρικής παροχής.
- ▶ Αν απαιτείται, επαναλάβετε τον καθαρισμό πολλές φορές έως ότου τα φίλτρα να είναι καθαρά.

### 7.3.5 Εγκατάσταση σε υπάρχοντα συστήματα θέρμανσης

Εάν η μονάδα εγκατασταθεί σε υπάρχον σύστημα:

- ▶ Εκπλύνετε σχολαστικά το σύστημα για να απομακρυνθούν σωματίδια, λάσπη και σκωρία.



Αποστραγγίστε το σύστημα πριν από την εγκατάσταση της νέας μονάδας.

- ▶ Οι ακαθαρσίες μπορούν να αφαιρεθούν μόνο με επαρκή παροχή νερού: Εκπλύνετε το κάθε τμήμα ξεχωριστά.
  - Δώστε ιδιαίτερη προσοχή δοθεί στα "τυφλά σημεία", όπου λόγω της χαμηλής ποσότητας ροής μπορεί να συσσωρευθούν πολλές ακαθαρσίες.
- ▶ Γεμίστε το σύστημα με καθαρό, καλής ποιότητας, νερό κεντρικής παροχής.
- ▶ Μετά από την έκπλυση, ελέγξτε την ποιότητα του νερού μέσα στο σύστημα.
  - Εάν είναι ανεπαρκής, θα πρέπει να ληφθούν περαιτέρω μέτρα για την αποφυγή προβλημάτων.



Η εγγύηση δεν καλύπτει ζημιές που προκαλούνται από συσσώρευση αλάτων, επικαθίσεις και ακαθαρσίες που προέρχονται από την παροχή νερού ή/και από αστοχία της διαδικασίας καθαρισμού του συστήματος.

## 7.4 Αντιπαγετική προστασία του κυκλώματος νερού

### ΕΙΔΟΠΟΙΗΣΗ

#### Σοβαρή ζημιά λόγω πάγου.

Η μονάδα είναι σχεδιασμένη για εγκατάσταση σε εξωτερικό χώρο και, επομένως, μπορεί να εκτεθεί σε θερμοκρασίες υπό το μηδενός.

- ▶ Αποτρέψτε τον σχηματισμό πάγου μέσα στο κύκλωμα νερού.



Οι ζημιές που προκαλούνται από τον σχηματισμό πάγου δεν καλύπτονται από την εγγύηση.

Εάν η μονάδα δεν έχει τεθεί σε λειτουργία για παρατεταμένο διάστημα:

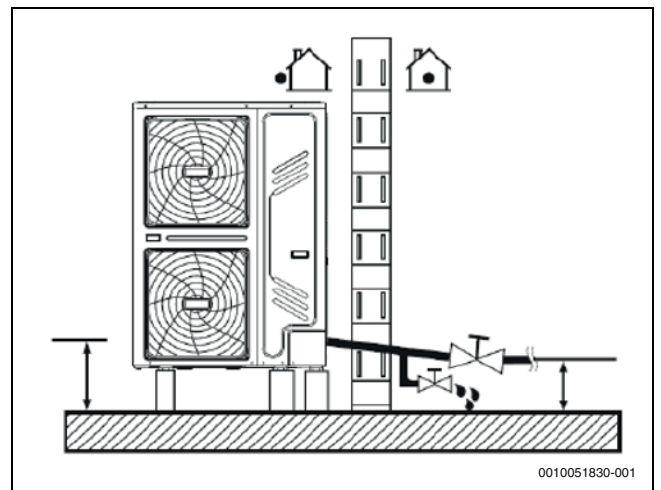
- ▶ Βεβαιωθείτε ότι τροφοδοτείται συνεχώς με ρεύμα και βρίσκεται σε ετοιμότητα λειτουργίας.

Όταν η μονάδα βρίσκεται σε ετοιμότητα λειτουργίας, το λογισμικό χρησιμοποιεί ειδικές λειτουργίες που ενεργοποιούν την αντλία θερμότητας, ώστε ολόκληρο το σύστημα να προστατεύεται από τον σχηματισμό πάγου. Όταν η θερμοκρασία του νερού εντός του κυκλώματος μειωθεί κάτω από μια ορισμένη τιμή, η μονάδα θερμαίνει το νερό ενεργοποιώντας τον κυκλοφορητή ή τον επιπρόσθετο ηλεκτρικό θερμαντήρα. Η λειτουργία αντιπαγετικής προστασίας απενεργοποιείται μόνο εφόσον η θερμοκρασία υπερβεί ένα συγκεκριμένο όριο πέρα από το οποίο δεν υπάρχει πλέον κίνδυνος για το σύστημα.

Σε περίπτωση διακοπής ή βλάβης της παροχής ηλεκτρικού ρεύματος, οι παραπάνω λειτουργίες αντιπαγετικής προστασίας δεν μπορούν να ενεργοποιηθούν.

Για εφαρμογές όπου υπάρχει κίνδυνος παγώματος:

- ▶ Προσθέστε ένα αντιψυκτικό υγρό ή τοποθετήστε μια αυτόματη βαλβίδα αντιπαγετικής προστασίας στο κύκλωμα νερού.
- ▶ Επιλέξτε τη λύση που προτείνεται από τον προμηθευτή.
- ▶ Λάβετε υπόψη το εγχειρίδιο πρόσθετου εξαρτήματος.



Σχ. 54 Αντιπαγετική προστασία του κυκλώματος νερού

### ΕΙΔΟΠΟΙΗΣΗ

#### Ζημιά στη μονάδα και στους σωλήνες λόγω παγώματος.

- ▶ Εάν η παροχή ηλεκτρικού ρεύματος πρέπει να αποσυνδεθεί, το νερό στο κύκλωμα πρέπει να εκκενωθεί πλήρως.
- ▶ Μην επανεκκινείτε τη μονάδα εάν δεν υπάρχει νερό εντός του κυκλώματος.

Για να προστατεύσετε τη μονάδα από τον σχηματισμό πάγου:

- ▶ Προστατέψτε τους σωλήνες.
  - Όλα τα εσωτερικά μέρη του κυκλώματος νερού της μονάδας είναι μονωμένα για τον περιορισμό της απώλειας θερμότητας.
  - Επίσης χρειάζεται μόνωση για τους σωλήνες που θα εγκατασταθούν με ευθύνη του πελάτη.
- ▶ Χρησιμοποιήστε σωλήνες που διαθέτουν θερμαινόμενα καλώδια αντίστασης κάτω από τη μόνωση.

#### 7.4.1 Χρήση αντιψυκτικού υγρού

Το συνιστώμενο αντιψυκτικό υγρό είναι η γλυκόλη η οποία, ανάλογα με τη συγκέντρωσή της στο νερό, μπορεί να μειώσει τη θερμοκρασία πήξης. Σε σύστημα γενικής χρήσης μπορεί να χρησιμοποιηθεί αιθυλενογλυκόλη ή

προπιλενογλυκόλη (κατηγορίας III σύμφωνα με το πρότυπο EN1717, με αναστολείς), ενώ σε συστήματα με δεξαμενή ζεστού νερού απαιτείται να χρησιμοποιείται μόνο προπιλενογλυκόλη.

Η παρουσία της γλυκόλης στο σύστημα ενδέχεται να καθιστά αναγκαία την εγκατάσταση ενός πρόσθετου δοχείου διαστολής. Λάβετε αυτό το δεδομένο υπόψη κατά την αξιολόγηση των επιλογών εγκατάστασης.

- ▶ Ανάλογα με την ελάχιστη αναμενόμενη εξωτερική θερμοκρασία, η συγκέντρωση της γλυκόλης που θα τοποθετηθεί στο κύκλωμα νερού θα πρέπει να ρυθμίζεται σύμφωνα με τον παρακάτω πίνακα.

Η χρήση της γλυκόλης μεταβάλλει την απόδοση της μονάδας: Η απόδοση κατά τη λειτουργία μπορεί να εκτιμηθεί πολλαπλασιάζοντας τις ονομαστικές τιμές λειτουργίας επί τους συντελεστές διόρθωσης.

ΕΛΑΧ. εξωτερική θερμοκρασία	Συγκέντρωση γλυκόλης	Ψυκτική ισχύς	Συντελεστές διόρθωσης		
			Είσοδος ισχύος	Αντίσταση νερού	Ροή νερού
0 °C	0%	1	1	1	1
-5 °C	10%	0,984	0,998	1,118	1,019
-15 °C	20%	0,973	0,995	1,268	1,051
-25 °C	30%	0,965	0,992	1,482	1,092

Πίν. 19 Πίνακας για την αιθυλενογλυκόλη

ΕΛΑΧ. εξωτερική θερμοκρασία	Συγκέντρωση γλυκόλης	Ψυκτική ισχύς	Συντελεστές διόρθωσης		
			Είσοδος ισχύος	Αντίσταση νερού	Ροή νερού
0 °C	0%	1	1	1	1
-4 °C	10%	0,976	0,996	1,071	1
-12 °C	20%	0,961	0,992	1,189	1,016
-20 °C	30%	0,948	0,988	1,380	1,034

Πίν. 20 Πίνακας για την προπιλενογλυκόλη



Ανάλογα με τον επιλεγόμενο τύπο γλυκόλης, οι τιμές συγκέντρωσης ενδέχεται να διαφέρουν από εκείνες των πινάκων. Οι απαιτήσεις αυτές θα πρέπει πάντοτε να συγκρίνονται με τις προδιαγραφές που παρέχει ο προμηθευτής της γλυκόλης, και να χρησιμοποιούνται οι πραγματικές τιμές προδιαγραφών του προϊόντος. Η συγκέντρωση της γλυκόλης δεν πρέπει ποτέ να είναι > 30%.

Η γλυκόλη είναι τοξικό υγρό και δεν πρέπει να απορρίπτεται ελεύθερα στο περιβάλλον: Πρέπει να συλλέγεται και, εάν είναι εφικτό, να επαναχρησιμοποιείται. Πρέπει να περιέχει αναστολείς αντιδιαβρωτικής προστασίας, έτσι ώστε να μην καθίσταται όξινη κατά την επαφή της με το οξυγόνο, καθώς όταν υπάρχει παρουσία χαλκού και υψηλών θερμοκρασιών αυτό είναι κάτι που συμβαίνει γρήγορα.

Η μη ανεσταλήμενη όξινη γλυκόλη προσβάλλει τις μεταλλικές επιφάνειες και σχηματίζει κυψέλες γαλβανικής διάβρωσης που μπορούν να προκαλέσουν σοβαρή ζημιά στο σύστημα.

Ελέγξτε προσεκτικά και βεβαιωθείτε ότι:

- Η γλυκόλη είναι συμβατή με τα υλικά που χρησιμοποιούνται στο εσωτερικό του συστήματος,
- η επεξεργασία του νερού εκτελείται σωστά από έναν εξειδικευμένο τεχνικό,
- η επιλεγόμενη γλυκόλη περιέχει μέσα αντιδιαβρωτικής προστασίας ώστε να καταστέλλεται η δράση των οξέων που σχηματίζονται από την οξειδωσή της,
- σε εγκαταστάσεις με δεξαμενές ζεστού νερού χρησιμοποιείται μόνο προπιλενογλυκόλη,
- δεν χρησιμοποιείται γλυκόλη που προορίζεται για οχήματα (τα μέσα αντιδιαβρωτικής προστασίας αυτού του τύπου έχουν περιορισμένη διάρκεια ζωής και περιέχουν πυριτιούχες ενώσεις που μπορούν να προκαλέσουν ζημιά ή έμφραξη στο σύστημα),
- δεν χρησιμοποιούνται γαλβανισμένοι σωλήνες σε σύστημα που περιέχει γλυκόλη, καθώς μπορούν να προκαλέσουν την αποδόμηση

ορισμένων στοιχείων των μέσων αντιδιαβρωτικής προστασίας της γλυκόλης,

- δεν χρησιμοποιείται μείγμα διαφορετικών τύπων γλυκόλης (π.χ. αιθυλενογλυκόλης και προπιλενογλυκόλης).

Η γλυκόλη απορροφά υγρασία από το περιβάλλον της, με αποτέλεσμα η συγκέντρωση της γλυκόλης να μειώνεται.

Εάν χρησιμοποιείται γλυκόλη:

- ▶ Συνδέστε τη βαλβίδα εκτόνωσης πίεσης σύμφωνα με τους ισχύοντες κανονισμούς.



Λάβετε υπόψη την τοξικότητα και τους κινδύνους που σχετίζονται με τη γλυκόλη.

- ▶ Αποφύγετε όσο το δυνατόν περισσότερο την έκθεση της γλυκόλης στον αέρα.
- ▶ Μη χρησιμοποιείτε γλυκόλη που έχει υποστεί τέτοια έκθεση (π.χ. γλυκόλη από δοχείο που έχει παραμείνει ανοικτό), καθώς ενδέχεται να μην παρέχει επαρκή προστασία έναντι του σχηματισμού πάγου.

#### 7.4.2 Χρήση αυτόματων βαλβίδων αντιπαγετικής προστασίας

Οι αυτόματες βαλβίδες αντιπαγετικής προστασίας διατίθενται ως βοηθητικός εξοπλισμός και αποστραγγίζουν νερό από το κύκλωμα, αποτρέποντας τον σχηματισμό πάγου.

Ανάλογα με την υψηλότερη θερμοκρασία ενεργοποίησης των βαλβίδων αντιπαγετικής προστασίας, μπορεί να χρειαστεί η προσαρμογή του ελάχιστου σημείου ρύθμισης ψύξης:

- ▶ Ρυθμίστε το προσεκτικά σε τουλάχιστον 2 °C υψηλότερα από το ελάχιστο επιτρεπόμενο (ελάχιστο προεπιλεγμένο σημείο ρύθμισης ψύξης = 5 °C, συνιστώμενο ελάχιστο σημείο ρύθμισης με βαλβίδες αντιπαγετικής προστασίας = 7 °C) για την αποφυγή εκκένωσης του συστήματος από τις βαλβίδες κατά τη λειτουργία ψύξης.

**ΕΙΔΟΠΟΙΗΣΗ**

**Εκροή νερού**

Εάν στο σύστημα υπάρχει νερό με γλυκόλη, μη χρησιμοποιείτε βαλβίδες αντιπαγετικής προστασίας, καθώς μπορεί να αφαιρέσουν το νερό αυτό από το κύκλωμα.

- ▶ Εγκαταστήστε βαλβίδες σε όλα τα χαμηλότερα σημεία του συστήματος (ανατρέξτε στο εγχειρίδιο χρήσης του κιτ βαλβίδων για περαιτέρω πληροφορίες σχετικά με την εγκατάσταση).
- ▶ Τοποθετήστε βαλβίδες οι οποίες είναι στην κανονική τους κατάσταση κλειστές, εγκαθιστώντας τις στο εσωτερικό της μονάδας αλλά όσο το δυνατόν πλησιέστερα στις συνδέσεις νερού, έτσι ώστε να μην υπάρξει μη αναγκαία αποστράγγιση ολόκληρου του συστήματος όταν ενεργοποιηθούν οι βαλβίδες αντιπαγετικής προστασίας.

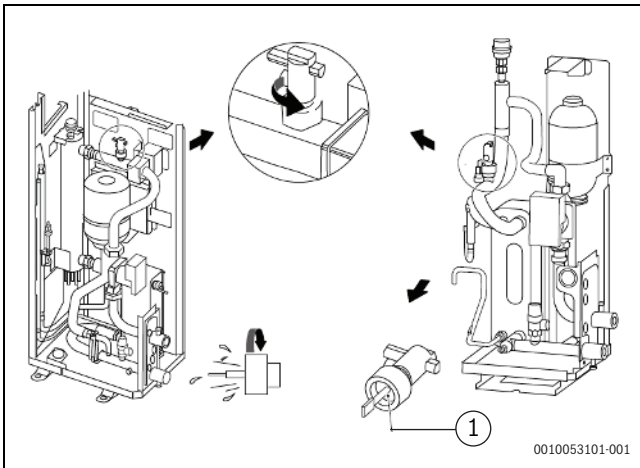
- ▶ Ανατρέξτε στο εγχειρίδιο του κιτ βαλβίδων αντιπαγετικής προστασίας για περισσότερες πληροφορίες.

**7.4.3 Αντιπαγετική προστασία του διακόπτη νερού**

Όταν γίνεται εκκένωση του συστήματος (χειροκίνητα ή μέσω αυτόματης βαλβίδας αντιπαγετικής προστασίας), μέσα στον διακόπτη νερού μπορεί να παραμείνει μια ορισμένη ποσότητα νερού που δεν θα εκκενωθεί από την ενεργοποίηση των βαλβίδων. Όταν η θερμοκρασία εξωτερικού αέρα είναι αρκετά χαμηλή, το νερό αυτό μπορεί να παγώσει.

Όταν ο διακόπτης νερού έχει παγώσει:

- ▶ Γυρίστε τον διακόπτη νερού προς τα αριστερά και αφαιρέστε τον.
- ▶ Στεγνώστε τον προσεκτικά.
- ▶ Τοποθετήστε τον ξανά στην αρχική του θέση.



Σχ. 55 Μέγεθος CS2000AWF 4 R-S~CS2000AWF 16 R-T/CS2000AWF 30 R-T

- [1] Κρατήστε στεγνό



Συνιστάται να εκτελείται αυτή η εργασία κάθε φορά που εκκενώνεται το σύστημα, καθώς και κατά την έναρξη της χειμερινής περιόδου, εάν η μονάδα χρησιμοποιείται για την ψύξη διεργασιών (χρησιμοποιείται σε λειτουργία ψύξης ακόμη και τον χειμώνα).

**7.4.4 Προστασία της δεξαμενής ζεστού νερού**

Μετά από μια πλήρωση της δεξαμενής ζεστού νερού, ενδέχεται να ακολουθήσει ένα χρονικό διάστημα κατά το οποίο η οικία θα παραμείνει κενή ή η μονάδα θα παραμείνει ανενεργή για παρατεταμένες περιόδους.

- ▶ Εκκενώστε τη δεξαμενή, ώστε να αποφεύγεται η στασιμότητα του νερού ή, εάν η θερμοκρασία πέσει αρκετά χαμηλά, ο σχηματισμός πάγου.
- ▶ Μην τροφοδοτείτε με ρεύμα τις αντιστάσεις της δεξαμενής ζεστού νερού εάν η δεξαμενή δεν είναι γεμάτη.

- ▶ Ανατρέξτε στις ειδικές οδηγίες της δεξαμενής ζεστού νερού για όλες τις υπόλοιπες λεπτομέρειες σχετικά με τη χρήση πρόσθετου εξοπλισμού που παρέχει ο κατασκευαστής.

**7.5 Μόνωση σωλήνων**

Όλοι οι σωλήνες του κυκλώματος νερού πρέπει να είναι μονωμένοι, έτσι ώστε να αποτρέπεται η δημιουργία συμπυκνώματος κατά τη λειτουργία ψύξης, και κατά τη διάρκεια του χειμώνα να αποτρέπεται επίσης η μείωση της αποδοτικότητας και ο σχηματισμός πάγου στους σωλήνες που βρίσκονται σε εξωτερικό χώρο.

Το μονωτικό υλικό πρέπει να επιλεγεί σύμφωνα με τις απαιτήσεις που υπάρχουν στον παρακάτω πίνακα, να είναι πυράντοχο κλάσης τουλάχιστον B1 και να συμμορφώνεται με τις ισχύουσες οδηγίες.

Μήκος σωλήνα [m]	Ελάχιστο πάχος μόνωσης [mm]
< 20	19
20 ~ 30	32
30 ~ 40	40
40 ~ 50	50

Πίν. 21 Μόνωση σωλήνων



Προκειμένου να αποτρέπεται ο σχηματισμός πάγου στους σωλήνες που βρίσκονται σε εξωτερικό χώρο, η μόνωση πρέπει να έχει πάχος > 13 mm και θερμική αγωγιμότητα  $\lambda=0,039 \text{ W/mK}$ . Εάν η εξωτερική θερμοκρασία είναι πιθανό να έχει τιμή > 30 °C και η σχετική υγρασία να είναι > 80%, το πάχος της χρησιμοποιούμενης μόνωσης πρέπει να είναι > 20 mm ώστε να αποτρέπεται ο σχηματισμός συμπυκνώματος στην εξωτερική επιφάνεια της μόνωσης.

**7.6 Όγκος νερού, πίεση συστήματος και έλεγχος δοχείου διαστολής**

- ▶ Ελέγξτε ότι το σύστημα διαθέτει την ελάχιστη απαιτούμενη περιεκτικότητα σε νερό.

Ο συνολικός όγκος νερού, εξαιρουμένου εκείνου που περιέχεται στη μονάδα, πρέπει να υπερβαίνει τις τιμές του πίνακα:

Μέγεθος	Ελάχ. όγκος νερού [ l ]
CS2000AWF 4 R-S έως CS2000AWF 6 R-S	30
CS2000AWF 8 R-S έως CS2000AWF 16 R-S/CS2000AWF 16 R-T	70
CS2000AWF 18 R-T έως CS2000AWF 18 - 30 R-T	100

Πίν. 22 Συνολικός όγκος νερού

Ο συγκεκριμένος όγκος νερού θα είναι επαρκής για τις περισσότερες εφαρμογές. Ωστόσο, σε εφαρμογές που αφορούν διεργασίες ή περιβάλλοντα με υψηλά θερμικά φορτία, ενδέχεται να απαιτείται πρόσθετη ποσότητα νερού.



Όταν το σύστημα διαθέτει ζώνες με βαλβίδες που ελέγχονται εξ αποστάσεως, θα πρέπει να διασφαλίζεται ότι θα υπάρχει ο ελάχιστος όγκος νερού ακόμη και όταν όλες οι βαλβίδες είναι κλειστές.

**7.6.1 Πίεση συστήματος και έλεγχος δοχείου διαστολής**

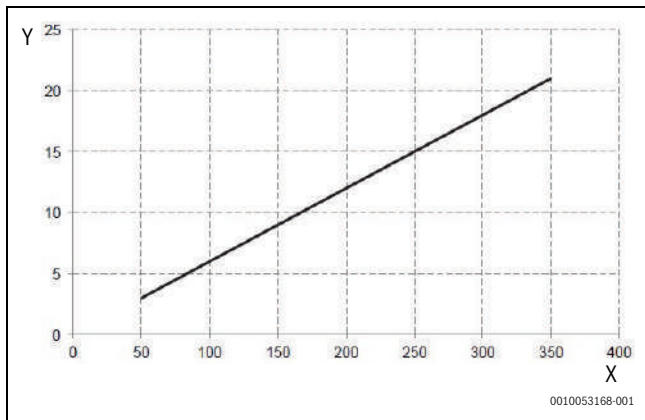
Οι μονάδες είναι εξοπλισμένες με δοχείο διαστολής 8 λίτρων (με διαθέσιμο όγκο 4,8 λίτρων), με αρχική πίεση 1 bar και μέγεθος κατάλληλο για τη συνολική περιεκτικότητα σε νερό των συνθέςτερων συστημάτων.

Όταν το δοχείο διαστολής εξυπηρετεί συστήματα με υψηλή περιεκτικότητα σε νερό, ο όγκος του ενδέχεται να μην επαρκεί. Σε αυτήν την περίπτωση, πρέπει να ρυθμιστεί η αρχική πίεση ή να τοποθετηθεί πρόσθετο δοχείο διαστολής.

### 7.6.2 Μεγέθη CS2000AWF 4 R-S έως CS2000AWF 16 R-S/CS2000AWF 16 R-T

Για το τυπικά παρεχόμενο δοχείο διαστολής δεν απαιτείται η ρύθμιση της πίεσης εάν η περιεκτικότητα του συστήματος σε νερό μεταβάλλεται, όμως μπορεί να απαιτηθεί η προσθήκη πρόσθετου δοχείου διαστολής.

Με βάση την περιεκτικότητα του συστήματος σε νερό, υπολογίστε τον συνολικό όγκο που απαιτείται να έχει το δοχείο διαστολής VEXP. VESSEL



Σχ. 56 Συνολικός όγκος για το δοχείο διαστολής (μεγέθη CS2000AWF 4 R-S έως CS2000AWF 16 R-S/CS2000AWF 16 R-T)

X: Περιεχόμενο νερό στο σύστημα [l]

Y: Όγκος δοχείου διαστολής [l]

Ο όγκος του πρόσθετου δοχείου διαστολής πρέπει να είναι:

$$V_{ADDITIONAL} = V_{EXP. VESSEL} - 4,8 \text{ [l]}$$



Η πίεση του πρόσθετου δοχείου διαστολής πρέπει να ρυθμιστεί σε 1 bar.

### 7.6.3 Μεγέθη CS2000AWF 18 R-T έως CS2000AWF 30 R-T

Ανάλογα με τις συνθήκες λειτουργίας, ενδέχεται να απαιτείται ρύθμιση της προκαθορισμένης πίεσης με ευθύνη του πελάτη.

► Μετρήστε την υψομετρική διαφορά του συστήματος, H.

Είναι η διαφορά ύψους, σε μέτρα, ανάμεσα στο υψηλότερο σημείο του κυκλώματος νερού και στη μονάδα. Εάν η μονάδα βρίσκεται στο υψηλότερο σημείο του συστήματος, θεωρήστε την τιμή αυτή ίση με 0 m.

Ρυθμίστε την πίεση σύμφωνα με το διάγραμμα του πίνακα:

Υψομετρική διαφορά συστήματος H [m]	I: Περιεκτικότητα σε νερό	
	≤ 230	> 230
≤ 7	Δεν απαιτείται καμία ρύθμιση.	Η πίεση του δοχείου διαστολής πρέπει να μειωθεί. ► Ρυθμίστε τη στην τιμή P <sub>g</sub>
> 7	Η πίεση του δοχείου διαστολής πρέπει να αυξηθεί. ► Ρυθμίστε τη στην τιμή P <sub>g</sub>	Το δοχείο διαστολής της μονάδας δεν επαρκεί, τοποθετήστε πρόσθετο δοχείο διαστολής. Η πίεση όλων των δοχείων διαστολής πρέπει να ρυθμιστεί στην τιμή P <sub>g</sub>

Πίν. 23 Προσαρμογή πίεσης

Η πίεση P<sub>g</sub> στην οποία θα πρέπει να ρυθμιστεί το δοχείο διαστολής μπορεί να υπολογιστεί με τον εξής τύπο:  $P_g = 0,3 + (H/10) \text{ [bar]}$

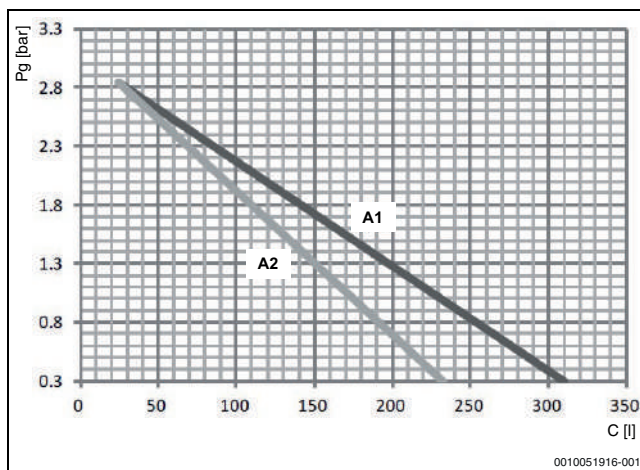


Εάν η πίεση του δοχείου διαστολής πρέπει να ρυθμιστεί:

► Απευθυνθείτε σε εξουσιοδοτημένο τεχνικό και χρησιμοποιήστε μόνο ξηρό άζωτο. Εάν η πίεση του δοχείου διαστολής ρυθμιστεί σε μη επαρκή τιμή, μπορεί να προκληθεί δυσλειτουργία του συστήματος.

► Βεβαιωθείτε ότι το σύστημα συμμορφώνεται με τις απαιτήσεις μέγιστης περιεκτικότητας σε νερό (μόνο με τυπικό δοχείο διαστολής).

Για να προσδιορίσετε τη μέγιστη περιεκτικότητα σε νερό με την οποία είναι εφικτή τη διαχείριση του συστήματος μόνο με το τυπικό δοχείο διαστολής, χρησιμοποιήστε τα ακόλουθα γραφήματα:



Σχ. 57 Μέγιστη περιεκτικότητα νερού

[A1] Νερό μόνο

[A2] Νερό + 25% γλυκόλη



Ο συνολικός όγκος του νερού εντός του συστήματος πρέπει να είναι λιγότερος από την τιμή που υποδεικνύεται, διαφορετικά απαιτείται πρόσθετο δοχείο διαστολής.

Το πρόσθετο δοχείο διαστολής πρέπει να ρυθμιστεί σε τιμή πίεσης P<sub>g</sub> και να έχει όγκο που υπολογίζεται με τον εξής τύπο:

$$V_{ADD} = 0,0693 \times (V_{SYS} / (2,5 - P_g)) - V_{STD} \text{ [l]}$$

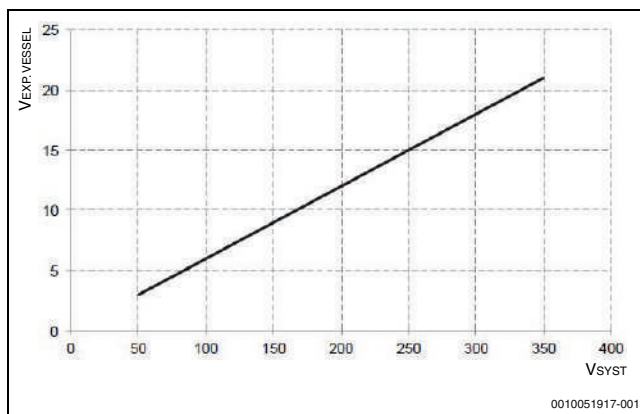
V<sub>ADD</sub>: όγκος πρόσθετου δοχείου διαστολής

V<sub>SYS</sub>: όγκος νερού στο σύστημα

V<sub>STD</sub>: όγκος του δοχείου διαστολής που παρέχεται μαζί με τη μονάδα

#### Παράδειγμα 1:

Μονάδα CS2000AWF 16 R-S/CS2000AWF 16 R-T, εγκατεστημένη 5 m κάτω από το υψηλότερο σημείο του κυκλώματος νερού → H = 5 m  
Συνολικός όγκος νερού στο κύκλωμα νερού 150 l, τηρείται η ελάχιστη περιεκτικότητα νερού (30 l).

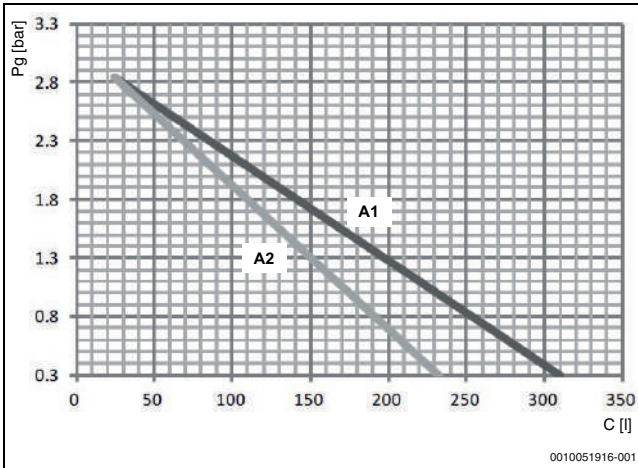


Σχ. 58 Παράδειγμα 1

VADDITIONAL = VEXP. VESSEL – 4,8 [l] = 9–4,8 = 4,2 l  
 → απαιτείται πρόσθετο δοχείο διαστολής 4,2 l

**Παράδειγμα 2:**

Μονάδα CS2000AWF 22 R-T, εγκατεστημένη στο υψηλότερο σημείο του κυκλώματος νερού → H = 0 m  
 Συνολικός όγκος νερού στο κύκλωμα νερού 250 l  
 $P_g = 0,3 + (0/10) = 0,3 \text{ bar}$ , τηρείται η ελάχιστη περιεκτικότητα νερού (70 l)  
 $H \leq 7 \text{ m}$  – Περιεκτικότητα νερού > 230 l  
 → το δοχείο διαστολής θα πρέπει να ρυθμιστεί στην τιμή πίεσης  $P_g$



Σχ. 59 Παράδειγμα 2

- [A1] Νερό μόνο
- [A2] Νερό + 25% γλυκόλη

Μέγιστη περιεκτικότητα νερού: 310 l → τηρείται η μέγιστη περιεκτικότητα νερού

**7.7 Πλήρωση / συμπλήρωση με νερό**

Πριν από την εκκίνηση της μονάδας απαιτείται η πλήρωση του συστήματος με νερό, ενώ σε ειδικές περιπτώσεις ενδέχεται να απαιτείται συμπλήρωση με νερό. Σε αμφότερες αυτές τις περιπτώσεις, ακολουθήστε την εξής διαδικασία:

- ▶ Συνδέστε την παροχή νερού στη βάνα πλήρωσης και ανοίξτε τη βάνα,
- ▶ Ελέγξτε και βεβαιωθείτε ότι το αυτόματο εξαεριστικό είναι ανοικτό (τουλάχιστον 2 στροφές).
- ▶ Γεμίστε με νερό έως ότου το μανόμετρο να δείχνει πίεση περ. 1,8 bar,



Τυχόν αέρας στο κύκλωμα μπορεί να προκαλέσει δυσλειτουργία στον πρόσθετο θερμαντήρα:

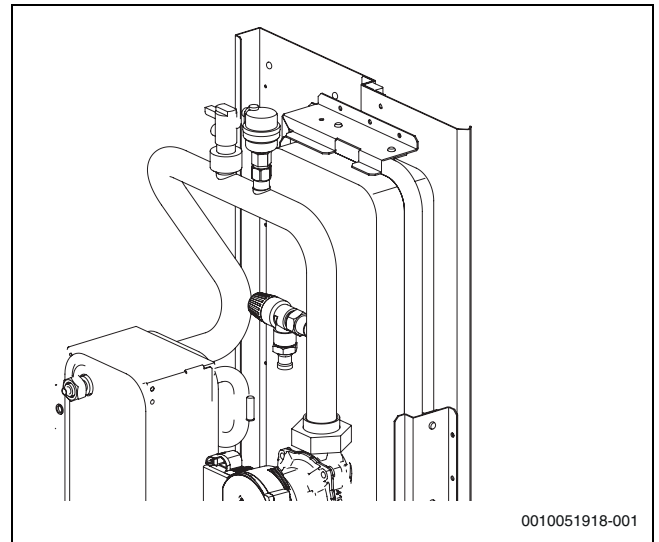
- ▶ Εκκενώστε όσο το δυνατόν περισσότερο μέσω του εξαεριστικού.



Εάν υπάρχει δεξαμενή ζεστού νερού, θα πρέπει να πληρώνεται μόνο κατά την εκκίνηση λειτουργίας της μονάδας.

Όταν το σύστημα βρίσκεται σε λειτουργία, μην τοποθετείτε το μαύρο πλαστικό κάλυμμα πάνω στο εξαεριστικό που βρίσκεται στο επάνω μέρος της μονάδας.

- ▶ Ανοίξτε τη βαλβίδα εξαέρωσης και στρέψτε την κατά τουλάχιστον 2 πλήρεις στροφές αριστερόστροφα ώστε να εξαερωθεί το σύστημα.



Σχ. 60 Πλήρωση / συμπλήρωση με νερό

Κατά τη διάρκεια της πλήρωσης, μπορεί να μην είναι εφικτή η πλήρης εξαέρωση του συστήματος: Ο υπολειπόμενος αέρας θα εκκενωθεί μέσω των αυτόματων εξαεριστικών κατά τις πρώτες ώρες λειτουργίας του συστήματος.

Συνεπώς, ενδέχεται να απαιτείται η συμπλήρωση του συστήματος με νερό όταν η μονάδα απενεργοποιείται. Η ένδειξη πίεσης νερού στο μανόμετρο ποικίλλει ανάλογα με τη θερμοκρασία του νερού: Το νερό υψηλότερης θερμοκρασίας θα έχει και υψηλότερη πίεση.

- ▶ Διατηρείτε την πίεση του νερού πάντοτε σε τιμή > 0,3 bar ώστε να αποτρέπεται η είσοδος αέρα στο σύστημα.

Ενδέχεται να υπάρξει απορροή νερού μέσω της βαλβίδας υπερχειλίσσης της μονάδας.

- ▶ Ελέγχετε περιοδικά την πίεση του συστήματος.

## 8 Ηλεκτρικές συνδέσεις

- Η καλωδίωση της σταθερής ηλεκτρολογικής εγκατάστασης πρέπει να περιλαμβάνει μαγνητοθερμικό διακόπτη προστασίας έναντι ρεύματος διαρροής ή άλλα μέσα απομόνωσης με διαχωρισμό των επαφών σε όλους τους πόλους, σύμφωνα με τους ισχύοντες νόμους και οδηγίες.
- Το μέγεθος της προστασίας πρέπει να είναι σύμφωνο με τα ηλεκτρολογικά δεδομένα που έχει δηλώσει ο κατασκευαστής.
- Αποσυνδέστε την παροχή ηλεκτρικού ρεύματος προτού πραγματοποιήσετε οποιοδήποτε συνδέσεις και περιμένετε 10 λεπτά προκειμένου οι συμπυκνωτές συνεχούς ρεύματος του αναστροφέα του συμπιεστή να θεθούν στη σωστή χαμηλή τιμή υπολειπόμενης τάσης.
- Χρησιμοποιήστε μόνο καλώδια με χάλκινο πυρήνα.
- Μη συνθλίβετε τις δέσμες καλωδίων και μην τις αφήνετε να έρθουν σε επαφή με σωλήνες και οποιαδήποτε αιχμηρά άκρα.
- Η εγκατάσταση ηλεκτρολογικών εξαρτημάτων και συνδέσεων με ευθύνη του πελάτη πρέπει να εκτελείται από εξειδικευμένο ηλεκτρολόγο και σύμφωνα με τους ισχύοντες νόμους και οδηγίες.
- Οι ηλεκτρολογικές συνδέσεις στον χώρο εγκατάστασης πρέπει να γίνονται σύμφωνα με το ηλεκτρολογικό σχέδιο που παρέχεται μαζί με τη μονάδα και τηρώντας τις παρακάτω οδηγίες.
- Χρησιμοποιήστε αποκλειστική παροχή ηλεκτρικού ρεύματος. Ποτέ μη χρησιμοποιείτε παροχή ηλεκτρικού ρεύματος που χρησιμοποιείται και από άλλον εξοπλισμό.
- Γειώστε τη μονάδα.
- Μη συνδέετε το καλώδιο γείωσης με σωλήνες αερίου ή νερού, καθώς και καλώδια γείωσης αλεξικέραυνων ή τηλεφωνικών συστημάτων.
- Η λανθασμένη γείωση μπορεί να έχει ως αποτέλεσμα την πρόκληση ηλεκτροπληξίας σε άτομα.
- Εγκαταστήστε έναν διακόπτη προστασίας έναντι ρεύματος διαρροής (30 mA).
- Εάν δεν τηρηθεί αυτή η προφύλαξη, μπορεί να προκληθεί ηλεκτροπληξία.
- Εγκαταστήστε τις απαραίτητες ηλεκτρικές ασφάλειες ή διακόπτες προστασίας έναντι ρεύματος διαρροής.
- Τα καλώδια παροχής ηλεκτρικού ρεύματος και δεδομένων πρέπει να δρομολογούνται σε όσο το δυνατόν μεγαλύτερη απόσταση μεταξύ τους ώστε να αποφεύγονται τυχόν παρεμβολές. Όπου τα καλώδια αυτά δρομολογούνται παράλληλα, τηρήστε για προληπτικούς λόγους τις ακόλουθες αποστάσεις: 300 mm για ονομαστικά ρεύματα κάτω των 10 A και 500 mm για ονομαστικά ρεύματα μεταξύ 10 και 50 A.

### 8.1 Προφυλάξεις για τις ηλεκτρικές συνδέσεις

Ακολουθήστε τις παρακάτω προφυλάξεις πριν την πραγματοποίηση ηλεκτρικών συνδέσεων:

- ▶ Ασφαλίστε τα ηλεκτρικά καλώδια με δετήρες καλωδίων ώστε να μην έρθουν σε επαφή με τους σωλήνες (αποφύγετε ιδιαίτερα την επαφή με τους σωλήνες κυκλώματος ψύξης στην πλευρά υψηλής πίεσης).
- ▶ Βεβαιωθείτε ότι δεν ασκείται καμία εξωτερική δύναμη στα συνδετικά τμήματα των ακροδεκτών.
- ▶ Κατά την εγκατάσταση του διακόπτη προστασίας έναντι ρεύματος διαρροής της γείωσης, βεβαιωθείτε ότι είναι συμβατός με τον μετατροπέα συχνότητας (ότι είναι ανθεκτικός στις ηλεκτρομαγνητικές παρεμβολές υψηλών συχνοτήτων) ώστε να αποφεύγεται η μη αναγκαία απόζευξη του διακόπτη.
- ▶ Εάν στο σύστημα απαιτείται τριόδη βάνα, συνιστάται να χρησιμοποιείται το παρεχόμενο προαιρετικό κιτ. Ωστόσο, σε κάθε περίπτωση είναι προτιμότερο να επιλέγεται σφαιρική βάνα, ώστε να διασφαλίζεται ο πλήρης διαχωρισμός μεταξύ του κυκλώματος ζεστού νερού και του κυκλώματος του συστήματος. Επίσης σε κάθε περίπτωση, θα πρέπει να χρησιμοποιούνται βάνες χαμηλών διαρροών. Όταν στο κύκλωμα χρησιμοποιείται διόδη ή τριόδη βάνα, το μέγιστο σημείο μεταγωγής της συνιστάται να ρυθμίζεται σε τιμή μικρότερη των 60 δευτερολέπτων. Συστήνεται σημείο μεταγωγής 30 s.

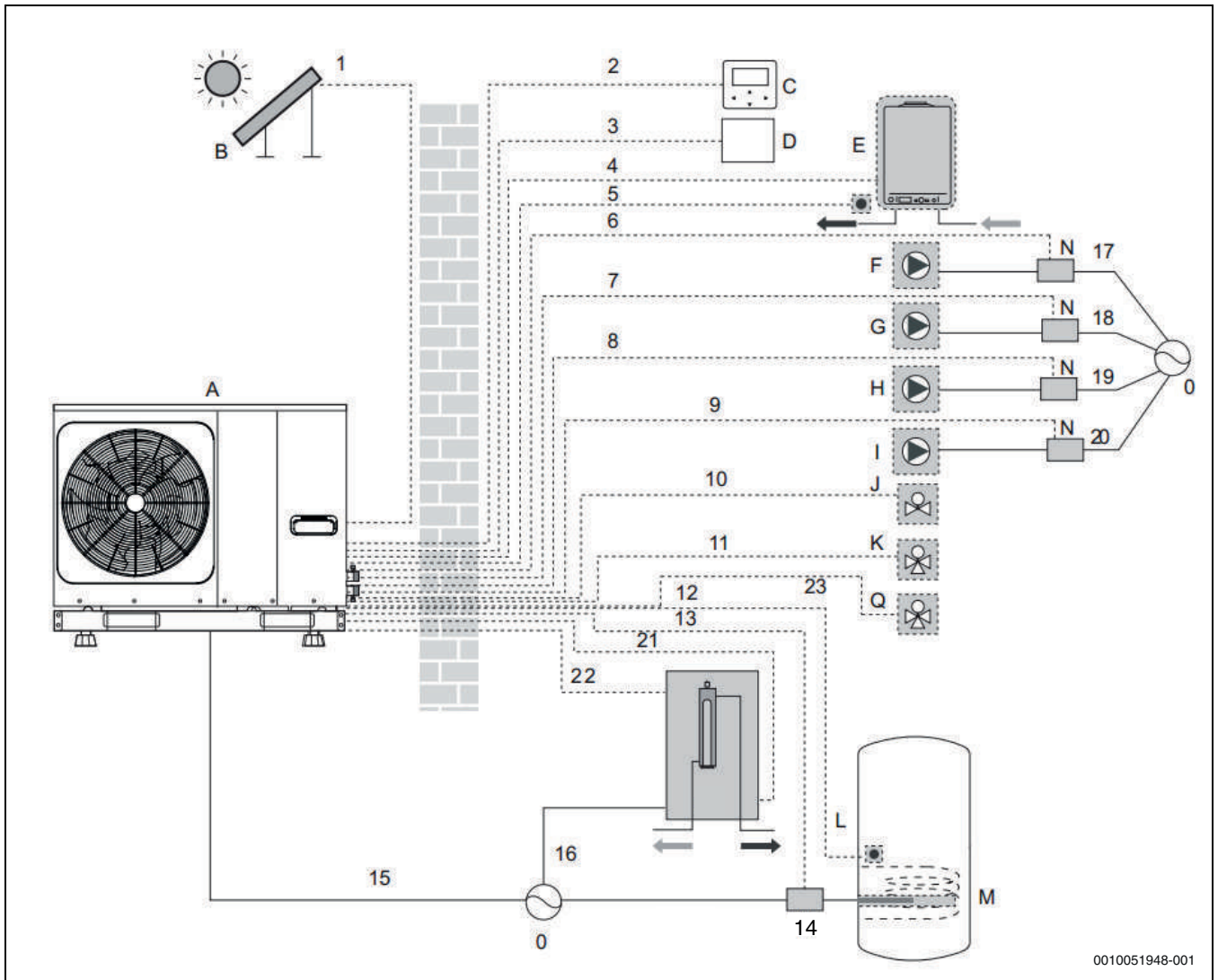


Ο διακόπτης προστασίας έναντι ρεύματος διαρροής πρέπει να είναι των 30 mA (< 0,1 s) και τύπου γρήγορης απόζευξης.

Η παρούσα μονάδα διαθέτει μετατροπέα συχνότητας. Η εγκατάσταση συμπυκνωτή συντελεστή ισχύος όχι μόνο διαταράσσει τη βελτίωση που επιφέρει στον συντελεστή ισχύος μια τέτοια διάταξη, αλλά μπορεί επίσης να προκαλέσει υπερθέρμανση του συμπυκνωτή λόγω κυμάτων υψηλής συχνότητας.

- ▶ Μην εγκαθιστάτε συμπυκνωτή συντελεστή ισχύος, ώστε να αποφεύγονται πιθανά ατυχήματα.

**8.2 Γενικό διάγραμμα**



Σχ. 61 Γενικό διάγραμμα

- |  |  |
|--|--|
| <p>[A] Μονάδα<br/>                 [B] Ηλιακό κιτ (δεν παρέχεται)<br/>                 [C] Μονάδα χειρισμού<br/>                 [D] Θερμοστάτης χώρου (δεν παρέχεται)<br/>                 [E] Λέβητας (δεν παρέχεται)<br/>                 [F] Ηλιακός κυκλοφορητής (δεν παρέχεται)<br/>                 [G] Κυκλοφορητής πρόσθετης θέρμανσης μεικτής ζώνης<br/>                 [H] Κυκλοφορητής ζώνης 1<br/>                 [I] Κυκλοφορητής ανακυκλοφορίας ζεστού νερού (δεν παρέχεται)<br/>                 [J] Τρίοδη βάνα (δεν παρέχεται)<br/>                 [K] Τρίοδη βάνα για δεξαμενή ζεστού νερού (δεν παρέχεται)<br/>                 [L] Δεξαμενή ζεστού νερού (δεν παρέχεται)<br/>                 [M] Ηλεκτρικό θερμαντικό στοιχείο (δεν παρέχεται)<br/>                 [O] Παροχή ηλεκτρικού ρεύματος<br/>                 [Q] Τρίοδη βάνα ζώνης 2 (δεν παρέχεται)</p> <p>[1] Καλώδιο δεδομένων ηλιακού κιτ<br/>                 [2] Καλώδιο δεδομένων μονάδας χειρισμού<br/>                 [3] Καλώδιο θερμοστάτη χώρου<br/>                 [4] Καλώδιο ελέγχου λέβητα<br/>                 [5] Καλώδιο θερμίστορ για T<sub>w2</sub><br/>                 [6] Καλώδιο ελέγχου ηλιακού κυκλοφορητή<br/>                 [7] Καλώδιο ελέγχου μεικτής ζώνης<br/>                 [8] Καλώδιο ελέγχου κυκλοφορητή ζώνης 1<br/>                 [9] Καλώδιο ελέγχου κυκλοφορητή ζεστού νερού<br/>                 [10] Καλώδιο ελέγχου διοδης βάνας / καλώδιο ελέγχου τρίοδης βάνας<br/>                 [11] Καλώδιο ελέγχου τρίοδης βάνας</p> | <p>[12] Καλώδιο θερμίστορ T5<br/>                 [13] Καλώδιο ελέγχου θερμαντήρα πρόσθετης θέρμανσης<br/>                 [14] Τροφοδοσία επαφά για τον ηλεκτρικό θερμαντήρα της δεξαμενής ζεστού νερού.<br/>                 [15] Καλώδιο τροφοδοσίας μονάδας<br/>                 [16] Καλώδιο τροφοδοσίας εφεδρικού θερμαντήρα<br/>                 [17] Παροχή ηλεκτρικού ρεύματος ηλιακού κυκλοφορητή<br/>                 [18] Παροχή ηλεκτρικού ρεύματος πρόσθετης θέρμανσης μεικτής ζώνης<br/>                 [19] Παροχή ηλεκτρικού ρεύματος κυκλοφορητή ζώνης 1 (μη αναμεμιγμένης)<br/>                 [20] Παροχή ηλεκτρικού ρεύματος κυκλοφορητή ανακυκλοφορίας ζεστού νερού<br/>                 [21] Σήμα έγκρισης χρήσης εφεδρικού θερμαντήρα<br/>                 [22] Αισθητήρας ανάγνωσης θερμοκρασίας εφεδρικού θερμαντήρα<br/>                 [23] Καλώδιο ελέγχου τρίοδης βάνας</p> |
|--|--|

**ΠΡΟΕΙΔΟΠΟΙΗΣΗ**

**Υψηλή τάση!**  
 Όλα τα καλώδια συνδέονται με αγωγούς υψηλής τάσης, με εξαίρεση το καλώδιο του θερμίστορ και το καλώδιο της μονάδας χειρισμού.

- ▶ Η συσκευή πρέπει να είναι γειωμένη.
- ▶ Όλα τα εξωτερικά φορτία υψηλής τάσης, εφόσον συνδέονται με μεταλλική υποδοχή ή γειωμένη θύρα, πρέπει να γειώνονται.

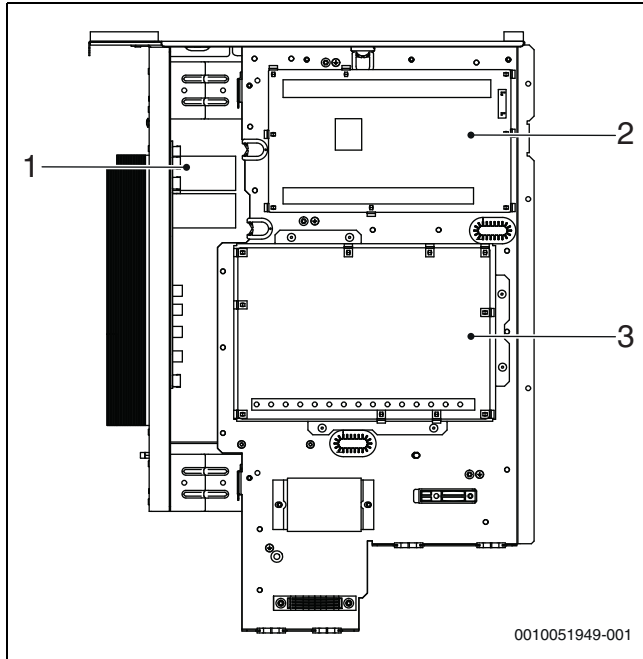
- ▶ Το απαιτούμενο ρεύμα για κάθε εξωτερικό φορτίο πρέπει να είναι μικρότερο των 0,2 Α. Εάν το απαιτούμενο ρεύμα για ένα μεμονωμένο φορτίο είναι μεγαλύτερο των 0,2 Α, τοποθετήστε έναν επαφά για έλεγχο.

Για παράδειγμα, οι θύρες στους ακροδέκτες «AHS1» «AHS2», «A1» «A2», «R1» «R1» και «DTF1» «DTF2» παρέχουν μόνο το σήμα μεταγωγής.

Για τη θέση των θυρών στη μονάδα, → κεφάλαιο 8.5.3, σελίδα 65.

### 8.3 Κιβώτιο ελέγχου

#### 8.3.1 Μεγέθη CS2000AWF 4 R-S έως CS2000AWF 16 R-S/ CS2000AWF 16 R-T

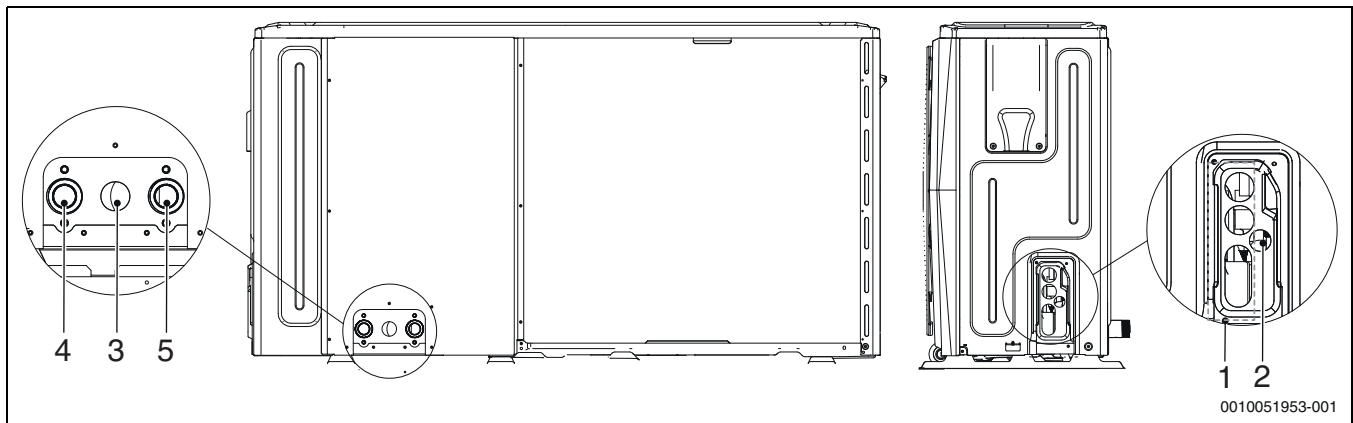


Σχ. 62 Μεγέθη CS2000AWF 4 R-S έως CS2000AWF 16 R-S/ CS2000AWF 16 R-T

- [1] Μετατροπέας συχνότητας (Πλακέτα κυκλώματος Α)
- [2] Κύρια πλακέτα ελέγχου (Πλακέτα κυκλώματος Β)
- [3] Πλακέτα ελέγχου υδραυλικής μονάδας

### 8.4 Θέσεις συνδέσεων

#### 8.4.1 Μεγέθη CS2000AWF 4 R-S έως CS2000AWF 6 R-S



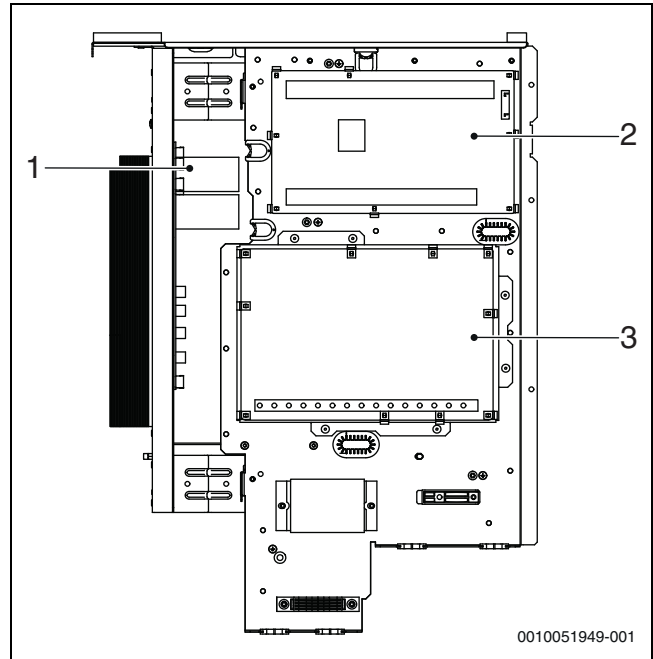
Σχ. 64 Μεγέθη CS2000AWF 4 R-S έως CS2000AWF 6 R-S

- [1] Οπή για καλώδιο υψηλής τάσης (παροχή ηλεκτρικού ρεύματος)
- [2] Οπή για καλώδιο χαμηλής τάσης (καλώδια ελέγχου και δεδομένων)
- [3] Οπή για σωλήνα εκροής
- [4] Έξοδος νερού
- [5] Είσοδος νερού



Η εικόνα του κιβωτίου ελέγχου παρατίθεται μόνο για αναφορά.

#### 8.3.2 Μεγέθη CS2000AWF 18 R-T έως CS2000AWF 30 R-T



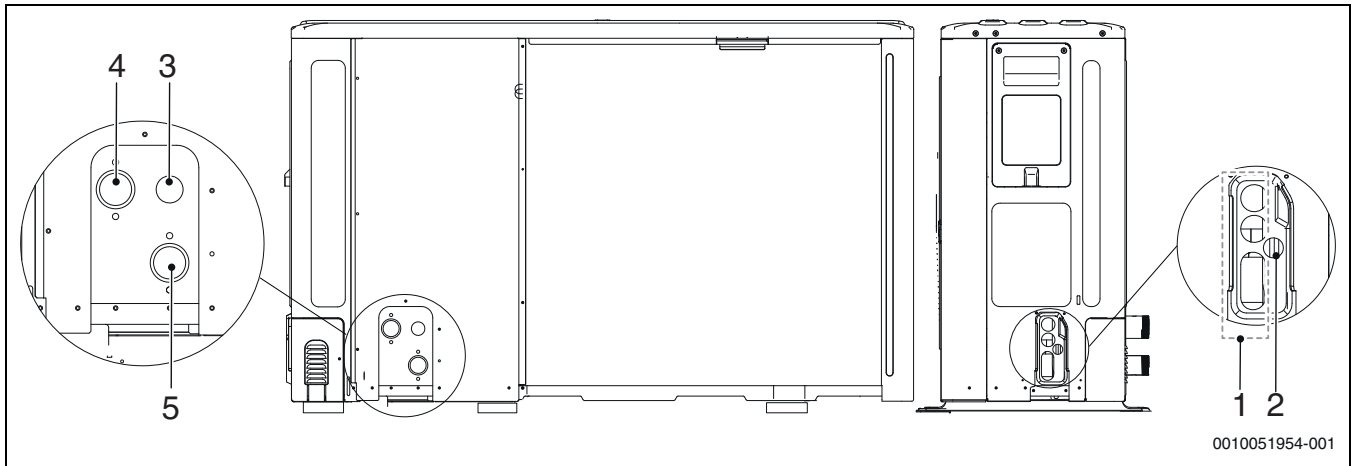
Σχ. 63 Μεγέθη CS2000AWF 18 R-T έως CS2000AWF 16 R-S/ CS2000AWF 30 R-T

- [1] Μετατροπέας συχνότητας (Πλακέτα κυκλώματος Α)
- [2] Κύρια πλακέτα ελέγχου (Πλακέτα κυκλώματος Β)
- [3] Πλακέτα ελέγχου υδραυλικής μονάδας



Η εικόνα του κιβωτίου ελέγχου παρατίθεται μόνο για αναφορά.

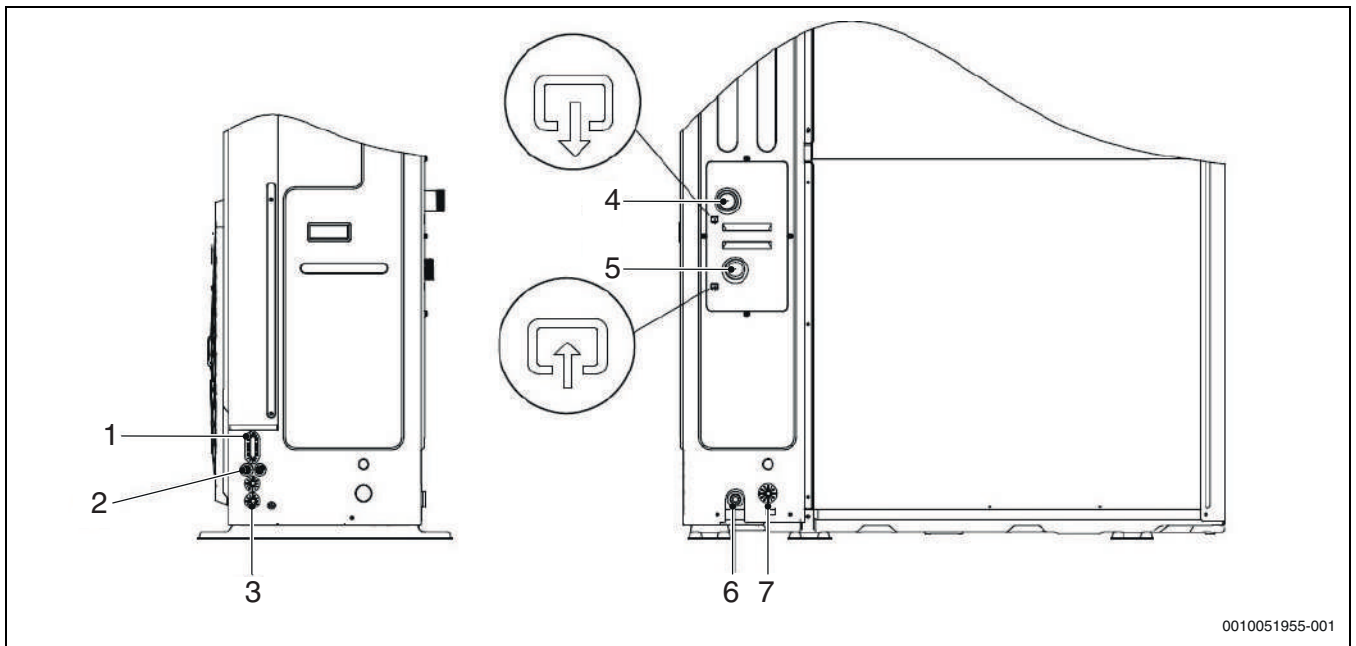
**8.4.2 Μεγέθη CS2000AWF 8 R-S έως CS2000AWF 16 R-S/CS2000AWF 16 R-T**



Σχ. 65 Μεγέθη CS2000AWF 8 R-S έως CS2000AWF 16 R-S/CS2000AWF 16 R-T

- [1] Οπή για καλώδιο υψηλής τάσης (παροχή ηλεκτρικού ρεύματος)
- [2] Οπή για καλώδιο χαμηλής τάσης (καλώδια ελέγχου και δεδομένων)
- [3] Οπή για σωλήνα εκροής
- [4] Έξοδος νερού
- [5] Είσοδος νερού

**8.4.3 Μεγέθη CS2000AWF 18 R-T έως CS2000AWF 30 R-T**



Σχ. 66 Μεγέθη CS2000AWF 18 R-T έως CS2000AWF 30 R-T

- [1] Οπή για καλώδιο υψηλής τάσης (παροχή ηλεκτρικού ρεύματος)
- [2] Οπή για καλώδιο χαμηλής τάσης (καλώδια ελέγχου και δεδομένων)
- [3] Οπή για καλώδιο υψηλής/χαμηλής τάσης
- [4] Έξοδος νερού
- [5] Είσοδος νερού
- [6] Οπή για σωλήνα εκροής
- [7] Οπή για σωλήνα εκροής βαλβίδας υπερχειλίσας

Οι περισσότερες από τις ηλεκτρικές συνδέσεις που θα εκτελεστούν με ευθύνη του πελάτη πρέπει να πραγματοποιηθούν στο μπλοκ ακροδεκτών που υπάρχει εντός του κιβωτίου ελέγχου.

Για την πρόσβαση στο μπλοκ ακροδεκτών:

**ΠΡΟΕΙΔΟΠΟΙΗΣΗ**

**Υψηλή τάση!**

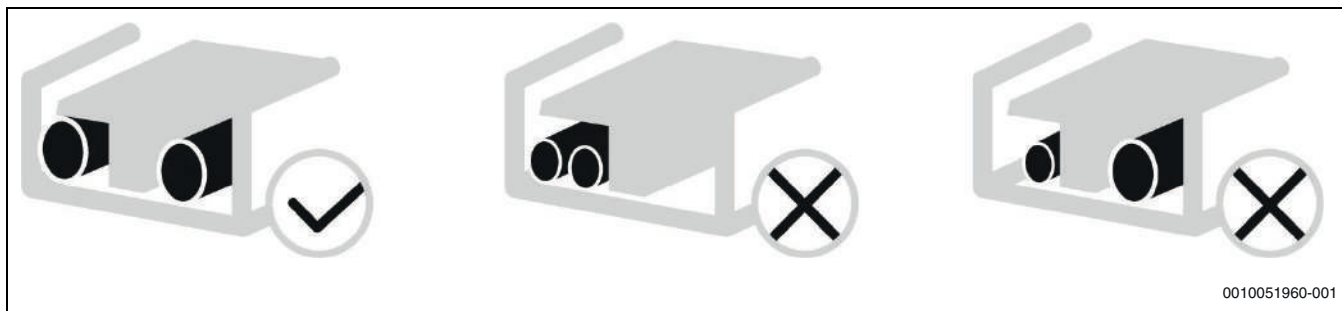
Πριν από την αφαίρεση του καλύμματος συντήρησης από το κιβώτιο ελέγχου:

▶ Αποσυνδέστε την παροχή ηλεκτρικού ρεύματος της μονάδας, τον εφεδρικό θερμαντήρα, τη δεξαμενή ζεστού νερού και όλα τα υπόλοιπα εξαρτήματα που τροφοδοτούνται με ηλεκτρικό ρεύμα.

- ▶ Αφαιρέστε το κάλυμμα συντήρησης από το κιβώτιο ελέγχου.
- ▶ Περιμένετε 10 λεπτά προκειμένου οι συμπυκνωτές διαύλου DC στον αναστροφέα του συμπιεστή να αποφορτιστούν.

**Προειδοποίηση:**

- ▶ Ασφαλίστε τα καλώδια με δεματικά καλωδίων.
- ▶ Για τον εξωτερικό εφεδρικό θερμαντήρα απαιτείται αποκλειστικό ηλεκτρικό κύκλωμα.
- ▶ Για εγκαταστάσεις με δεξαμενή ζεστού νερού (διατίθεται ως προαιρετική επιλογή) και εξωτερικό εφεδρικό θερμαντήρα απαιτείται αποκλειστικό ηλεκτρικό κύκλωμα για τον θερμαντήρα πρόσθετης θέρμανσης. Ανατρέξτε στις οδηγίες χρήσης και εγκατάστασης για τη δεξαμενή ζεστού νερού. Στερεώστε τα ηλεκτρικά καλώδια με τη σειρά που εμφανίζεται παρακάτω.
- ▶ Τοποθετήστε τα ηλεκτρικά καλώδια έτσι ώστε το μπροστινό κάλυμμα να μην ανυψώνεται από τις συνδέσεις και όταν ολοκληρώσετε τις συνδέσεις στερεώστε καλά το μπροστινό κάλυμμα.
- ▶ Πραγματοποιήστε τις συνδέσεις όπως εικονίζεται στα ηλεκτρολογικά σχέδια.
- ▶ Τοποθετήστε τα καλώδια και στερεώστε καλά το κάλυμμα ώστε να εφαρμόζει σωστά.



0010051960-001

Σχ. 67 Προφυλάξεις κατά τη σύνδεση με την παροχή ηλεκτρικού ρεύματος

- ▶ Χρησιμοποιήστε ένα κατάλληλο κατσαβίδι για να σφίξετε τις βίδες στο μπλοκ ακροδεκτών. Εάν χρησιμοποιηθεί κατσαβίδι με μικρή κεφαλή, μπορεί να προκληθεί ζημιά στην κεφαλή της βίδας και να μην είναι πλέον εφικτό να τη σφίξετε.



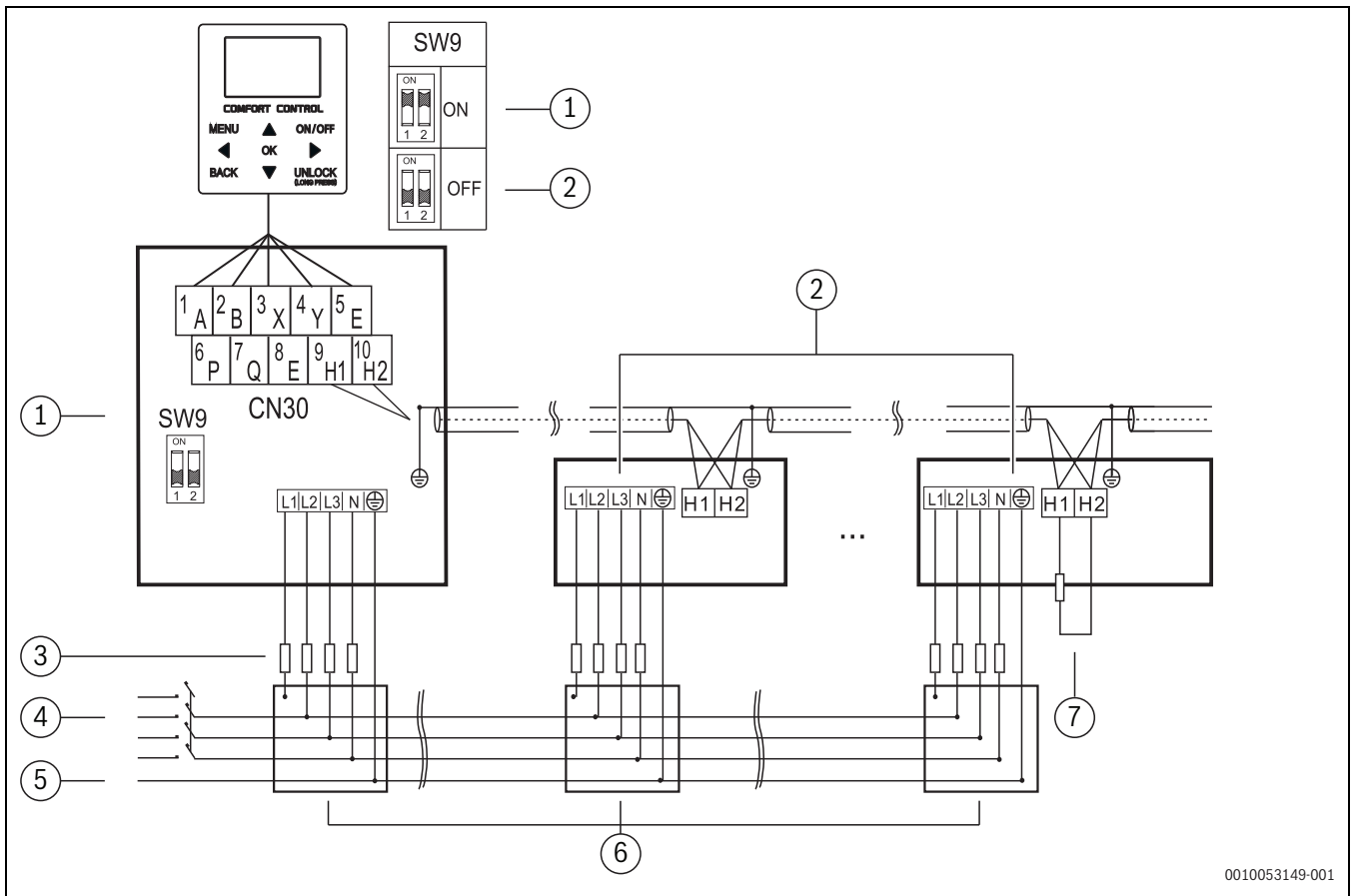
Το υπερβολικό σφίξιμο των βιδών επάνω στο μπλοκ ακροδεκτών μπορεί να τους προκαλέσει ζημιά.

- ▶ Συνδέστε έναν διακόπτη προστασίας έναντι ρεύματος διαρροής γείωσης και έναν με ηλεκτρική ή μαγνητοθερμική ασφάλεια στη γραμμή παροχής ηλεκτρικού ρεύματος.
- ▶ Κατά την πραγματοποίηση συνδέσεων, χρησιμοποιήστε καλώδια που διαθέτουν τις απαιτούμενες προδιαγραφές, εκτελέστε πλήρως και σχολαστικά τις διαδικασίες σύνδεσης και ασφαλίστε τα καλώδια αποφεύγοντας την άσκηση υπερβολικής εξωτερικής πίεσης στα συνδετικά τμήματα των ακροδεκτών.

**8.5 Ηλεκτρικές συνδέσεις****8.5.1 Προφυλάξεις κατά τη σύνδεση με την παροχή ηλεκτρικού ρεύματος**

- ▶ Για τις συνδέσεις με το μπλοκ ακροδεκτών παροχής ηλεκτρικού ρεύματος χρησιμοποιήστε δακτυλιοειδείς ακροδέκτες πίεσης. Εάν αυτό δεν είναι εφικτό για λόγους που δεν μπορούν να αποφευχθούν, πρέπει να εφαρμοστούν οι παρακάτω οδηγίες.
- ▶ Μη συνδέετε καλώδια διαφορετικής διατομής στο ίδιο μπλοκ ακροδεκτών παροχής ηλεκτρικού ρεύματος (τυχόν χαλαρότητα στα καλώδια παροχής ηλεκτρικού ρεύματος μπορεί να προκαλέσει υπερθέρμανση).
- ▶ Κατά τη σύνδεση ηλεκτρικών καλωδίων ίδιας διατομής, ενεργήστε με τον τρόπο που εικονίζεται στο σχήμα.

**Ηλεκτρολογικό σχέδιο του συστήματος ηλεκτρολογικού ελέγχου για το σύστημα συστοιχίας (3N ~)**



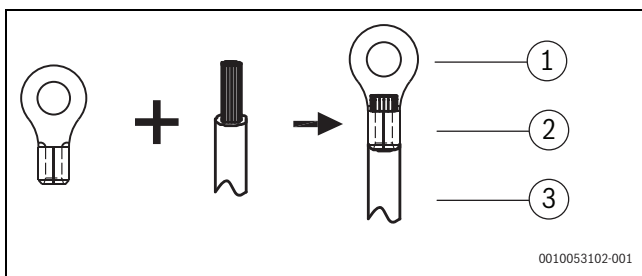
0010053149-001

Σχ. 68 Ηλεκτρολογικό σχέδιο του συστήματος ηλεκτρολογικού ελέγχου για το σύστημα συστοιχίας (3N ~)

- [1] Κύρια μονάδα
- [2] Δευτερεύουσα μονάδα
- [3] Ασφάλεια
- [4] Διακόπτης On/off
- [5] Παροχή ηλεκτρικού ρεύματος
- [6] Πίνακας διανομής
- [7] Εξωτερικός θερμαντήρας

Εάν δεν είναι εφικτή η χρήση του κυκλικού ακροδέκτη καλωδίωσης με το μονωτικό χιτώνιο:

- ▶ Βεβαιωθείτε ότι δεν μπορεί να χρησιμοποιηθεί.



0010053102-001

Σχ. 69 Χρησιμοποιήστε τον κυκλικό ακροδέκτη καλωδίωσης μαζί με το μονωτικό χιτώνιο

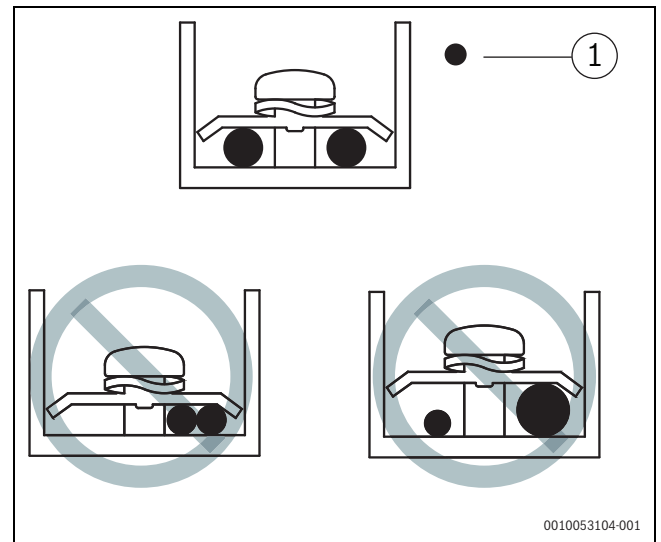
- [1] Κυκλικός ακροδέκτης καλωδίωσης
- [2] Σωλήνας μόνωσης
- [3] Καλώδιο τροφοδοσίας

Κατά τη σύνδεση με τον ακροδέκτη παροχής ηλεκτρικού ρεύματος:

- ▶ Χρησιμοποιήστε τον κυκλικό ακροδέκτη καλωδίωσης μαζί με το μονωτικό χιτώνιο.
- ▶ Συνδέστε σταθερά ένα καλώδιο τροφοδοσίας που πληροί τα απαιτούμενα τεχνικά χαρακτηριστικά.

Προκειμένου να μην τραβηχθεί το καλώδιο εάν ασκηθεί εξωτερική δύναμη:

- ▶ Βεβαιωθείτε ότι το καλώδιο είναι σωστά ασφαλισμένο.



0010053104-001

Σχ. 70 Κίνδυνος υπερθέρμανσης λόγω χαλαρής καλωδίωσης

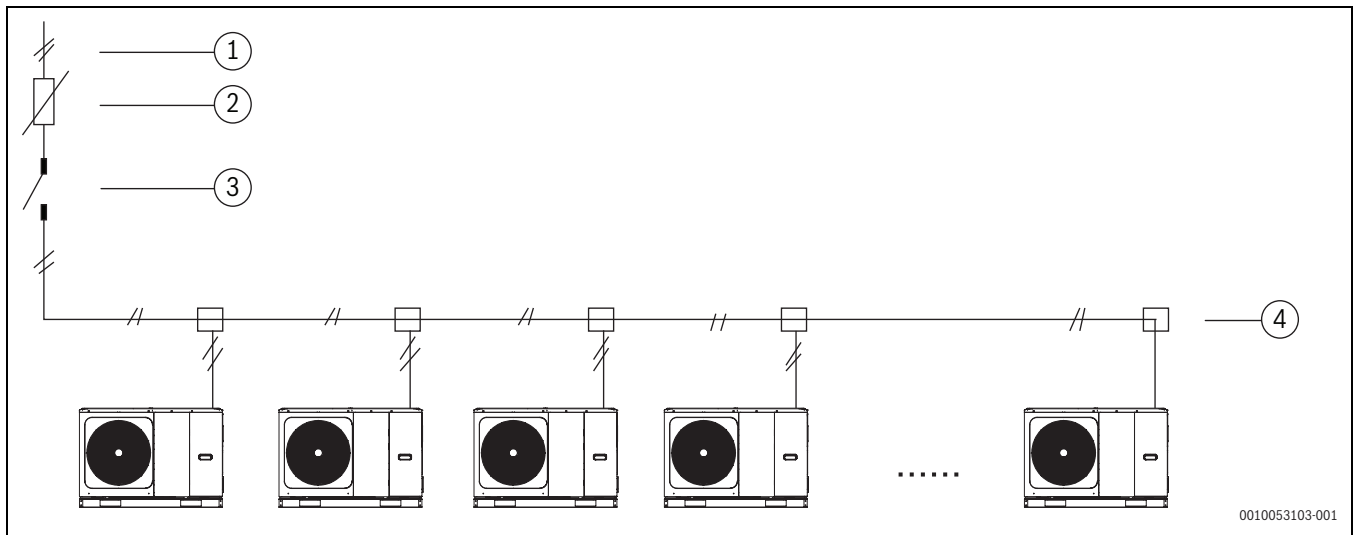
- [1] Χάλκινο καλώδιο

**ΕΙΔΟΠΟΙΗΣΗ**

**Κίνδυνος υπερθέρμανσης!**

Μπορεί να προκληθεί υπερθέρμανση των καλωδίων λόγω χαλαρής σύνδεσης.

- ▶ Μη συνδέετε δύο καλώδια παροχής ηλεκτρικού ρεύματος διαφορετικής διαμέτρου στον ίδιο ακροδέκτη.

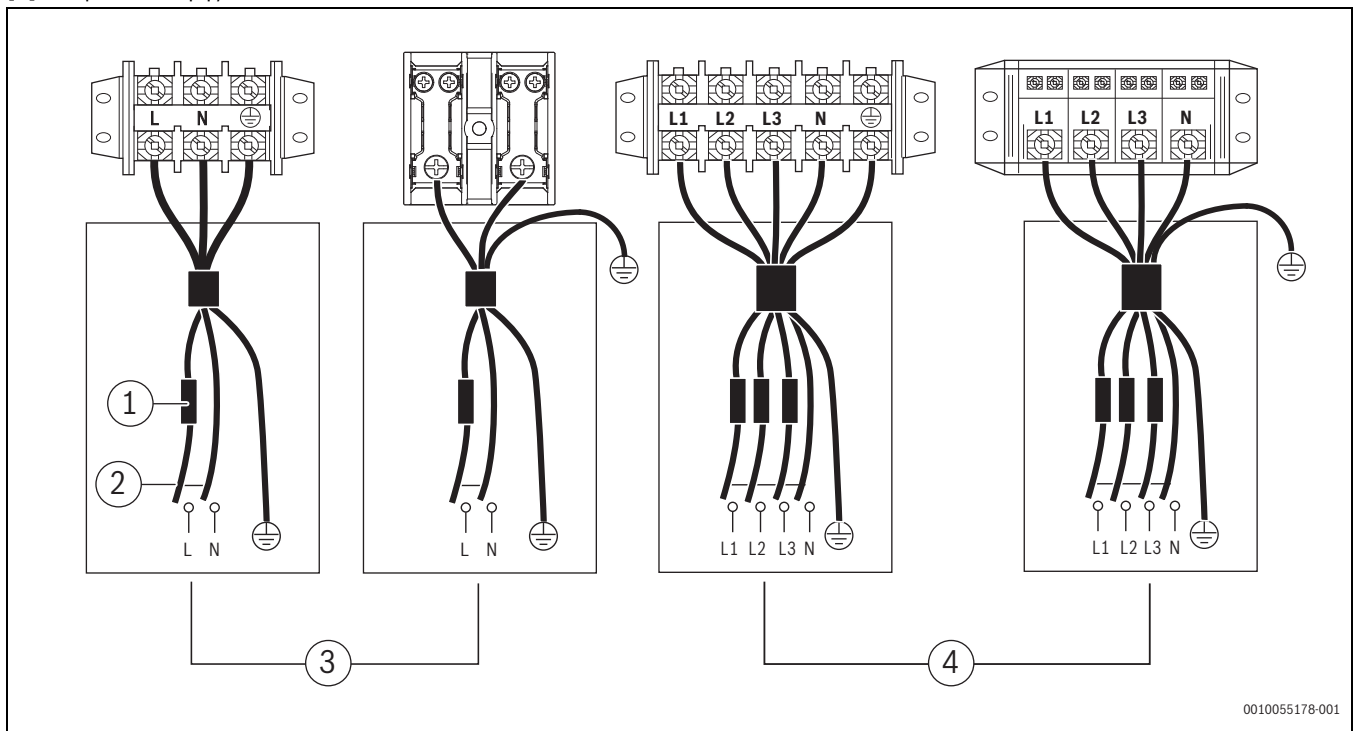


0010053103-001

Σχ. 71 Ηλεκτρικό κύκλωμα

- [1] Παροχή ηλεκτρικού ρεύματος
- [2] Διακόπτης
- [3] Χειροκίνητος διακόπτης
- [4] Κιβώτιο διανομής καλωδίων

**8.5.2 Τεχνικά χαρακτηριστικά ηλεκτρικών συνδέσεων**



0010055178-001

Σχ. 72 Διαμέρισμα συμπίεστη και ηλεκτρικά εξαρτήματα: XT1

- [1] Ασφάλεια
- [2] Περιορισμένη παροχή ηλεκτρικού ρεύματος (LPS)
- [3] Μονοφασική
- [4] Τριφασική

Μέγεθος	FLA (L)	Μέγιστη τιμή απόζευξης διατάξεων προστασίας (L)	Διατομή καλωδίου (mm <sup>2</sup> )
CS2000AWF 4 R-S	12	25	2,5
CS2000AWF 6 R-S	14	25	2,5
CS2000AWF 8 R-S	16	25	4
CS2000AWF 10 R-S	17	25	4
CS2000AWF 12 R-S/CS2000AWF 12 R-T	25	35	6
CS2000AWF 14 R-S/CS2000AWF 14 R-T	26	35	6
CS2000AWF 16 R-S/CS2000AWF 16 R-T	27	35	6

Πίν. 24

Μέγεθος	FLA (L)	Μέγιστη τιμή απόζευξης διατάξεων προστασίας (L)	Διατομή καλωδίου (mm <sup>2</sup> )
CS2000AWF 12 R-S/CS2000AWF 12 R-T 3~	10	16	2,5
CS2000AWF 14 R-S/CS2000AWF 14 R-T 3~	11	16	2,5
CS2000AWF 16 R-S/CS2000AWF 16 R-T 3~	12	16	2,5
CS2000AWF 18 R-T	21	25	6
CS2000AWF 22 R-T	24,5	25	6
CS2000AWF 26 R-T	27	32	6
CS2000AWF 30 R-T	28,5	32	6

Πίν. 25

**i** Το σχέδιο της γραμμής παροχής ηλεκτρικού ρεύματος και των προστατευτικών της διατάξεων παρέχεται από τον σχεδιαστή του ηλεκτρολογικού μέρους του συστήματος. Τα πρότυπα σχεδίασης διαφέρουν ανάλογα με τη χώρα εγκατάστασης, το μήκος των γραμμών, την απόσταση έως τις προστατευτικές διατάξεις και την ποιότητα της παροχής ηλεκτρικού ρεύματος.

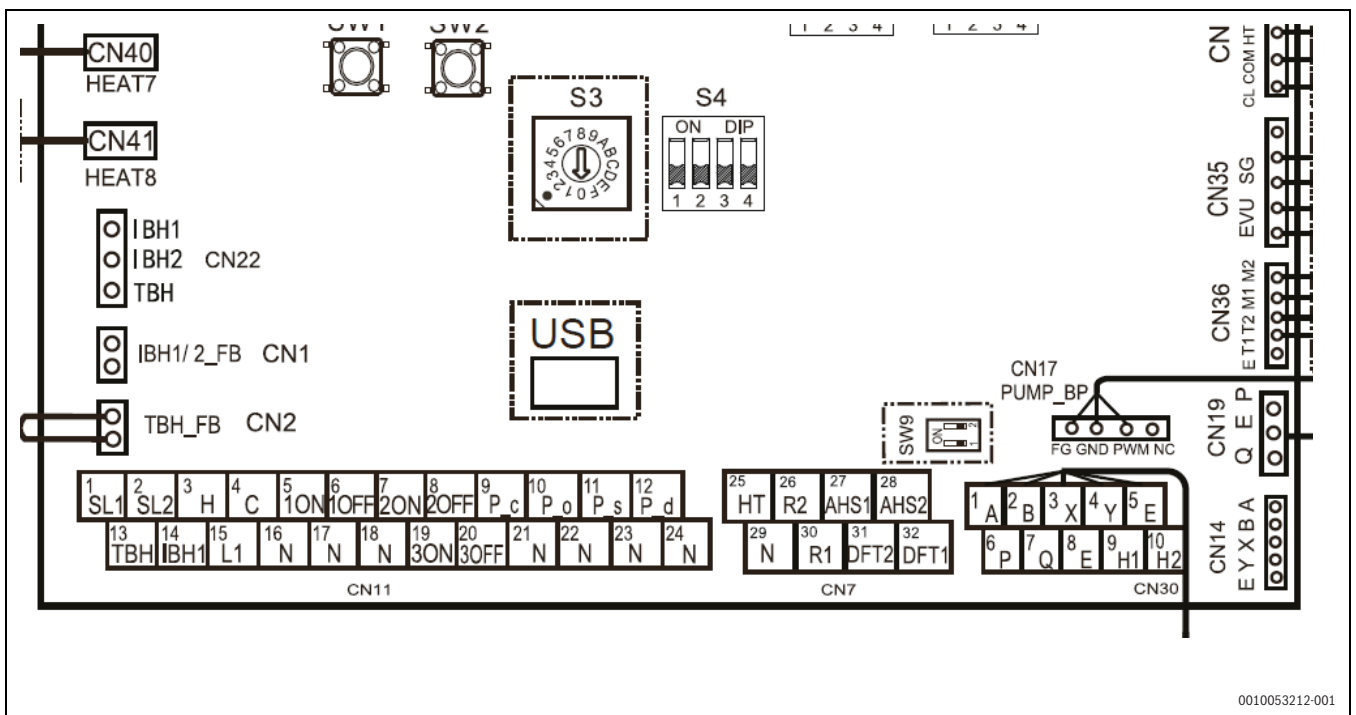
**i** Η ελάχιστη διατομή που υποδεικνύεται για τα καλώδια δεν είναι απαραίτητως η συνιστώμενη.

**i** Οι τιμές που παρέχονται είναι οι μέγιστες. Για τις ακριβείς τιμές, ανατρέξτε στα ηλεκτρικά χαρακτηριστικά. Για τις τιμές μεγεθών των εξωτερικών προστατευτικών διαστάσεων, ανατρέξτε στα ονομαστικά ηλεκτρικά χαρακτηριστικά (λογαριασμοί ρεύματος, ετικέτες).

**ΕΙΔΟΠΟΙΗΣΗ**  
**Ο διακόπτης προστασίας έναντι ρεύματος διαρροής γείωσης πρέπει να είναι τύπου γρήγορης απόζευξης 30 mA (< 0,1 s).**

- Διαδικασία για όλες τις συνδέσεις:
- ▶ Συνδέστε τα καλώδια στους κατάλληλους ακροδέκτες, όπως εικονίζεται στο διάγραμμα.
  - ▶ Στερεώστε τα καλώδια με δετήρες καλωδίων στα κατάλληλα σημεία στερέωσης, για την αποφυγή ανάπτυξης δυνάμεων εφελκυσμού.

**8.5.3 Μπλοκ ακροδεκτών σύνδεσης**



Σχ. 73 Μπλοκ ακροδεκτών σύνδεσης

Μπλοκ ακροδεκτών CN11			
1	1	SL1	Είσοδος ηλιακού κυκλώματος
	2	SL2	
2	3	H	Θερμοστάτης χώρου (220 V)
	4	C	
	15	L1	
3	5	1ON	SV1 Τρίοδη βάνα ζεστού νερού
	6	1OFF	
	16	N	
4	7	2ON	SV2 Τρίοδη βάνα ζώνης
	8	2OFF	
	17	N	
5	9	P_c	Κυκλοφορητής P_c (ζώνη 2)
	21	N	
6	10	P_o	Κυκλοφορητής P_o (ζώνη 1)
	22	N	
7	11	P_s	ηλιακός κυκλοφορητής
	23	N	
8	12	P_d	Κυκλοφορητής ανακυκλοφορίας ζεστού νερού
	24	N	
9	13	TBH	Θερμαντήρας TBH
	16	N	
10	14	IBH1	Εξωτερικός εφεδρικός θερμαντήρας
	17	N	
11	17	N	SV3 θερμομεικτική τρίοδη βάνα ζώνης 2
	7	ON	
	19	OFF	

Πίν. 26 Μπλοκ ακροδεκτών CN11

Μπλοκ ακροδεκτών CN7			
1	26	R2	Σήμα μονάδας σε λειτουργία
	30	R1	
	21	DFT2	Κατάσταση απόψυξης ή κατάσταση συναγερμού
	32	DFT1	
2	25	HT	Αντιψυκτικός θερμαντήρας σωλήνων
	29	N	
3	27	AHS1	Πρόσθετος λέβητας
	28	AHS2	

Πίν. 27 Μπλοκ ακροδεκτών CN7

Μπλοκ ακροδεκτών CN30			
1	1	A	Ενσύρματο χειριστήριο
	2	B	
	3	X	
	4	Y	
	5	E	
2	6	P	Κρατημένο
	7	Q	
3	9	H1	Σύνδεση κύριας/δευτερευόντων για μονάδες σε συστοιχία
	10	H2	

Πίν. 28 Μπλοκ ακροδεκτών CN30

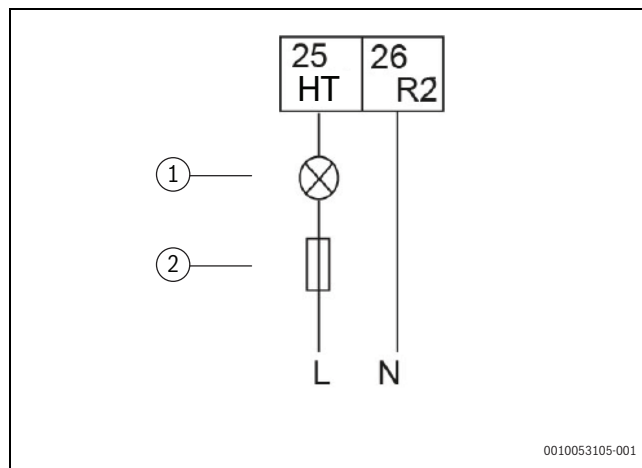
Άλλα μπλοκ ακροδεκτών		
CN31	CL	Θερμοστάτης ζώνης (12 V)
	COM	
	HT	
	GND	σήμα διαχείρισης λέβητα (0-10 V)
DF		
CN35	EVU	είσοδοι smart grid και φωτοβολταϊκών
	SG	
CN36	M1	Τηλεχειριστήριο ΕΝΕΡΓΟΠΟΙΗΣΗΣ-ΑΠΕΝΕΡΓΟΠΟΙΗΣΗΣ (ON-OFF)
	M2	

Πίν. 29 Άλλα μπλοκ ακροδεκτών

Αισθητήρες θερμοκρασίας		
CN6	T1	πρόσθετη πηγή θερμότητας
CN24	Tbt1	υδραυλικός αποζεύκτης
CN16	Tbt2	δεν χρησιμοποιείται
CN13	T5	λέβητας ζεστού νερού
CN15	Tw2	προσαγωγή μεικτής ζώνης
CN18	Tsolar	ηλιακό θερμικό σύστημα

Πίν. 30 Αισθητήρες θερμοκρασίας

**Σήμα ελέγχου TYPE 1**

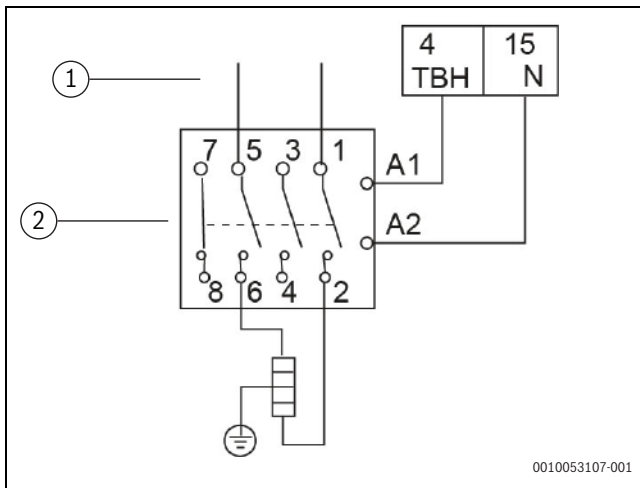


Σχ. 74 Σήμα ελέγχου TYPE 1

- [1] Φορτίο
  - [2] Ασφάλεια
- Ελεύθερη δυναμικού επαφή

0010053105-001

**Σήμα ελέγχου TYPE 2**



Σχ. 75 Σήμα ελέγχου TYPE 2

- [1] Παροχή ηλεκτρικού ρεύματος
- [2] Επαφές

Η θύρα παρέχει το σήμα με μια τάση 220 V

Διατομή καλωδίου: 0,75 mm<sup>2</sup>

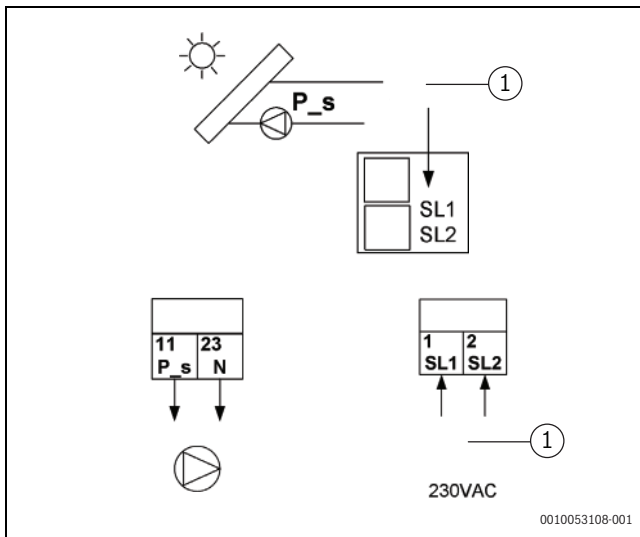
Εάν το ρεύμα φορτίου είναι <0,2 A, το φορτίο μπορεί να συνδεθεί απευθείας στη θύρα.

Εάν το ρεύμα φορτίου είναι ≥ 0,2 A, ο επαφές AC πρέπει να συνδεθεί για το φορτίο.

**8.6 Τεχνικά χαρακτηριστικά συνδέσεων μπλοκ ακροδεκτών**

**8.6.1 Μπλοκ ακροδεκτών CN11**

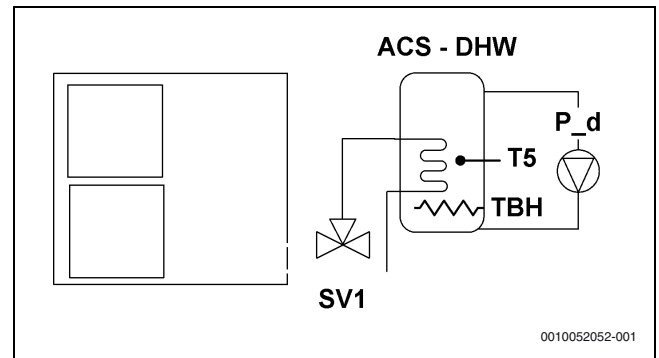
**Ηλιακό κύκλωμα / Είσοδος ηλιακού κυκλοφορητή**



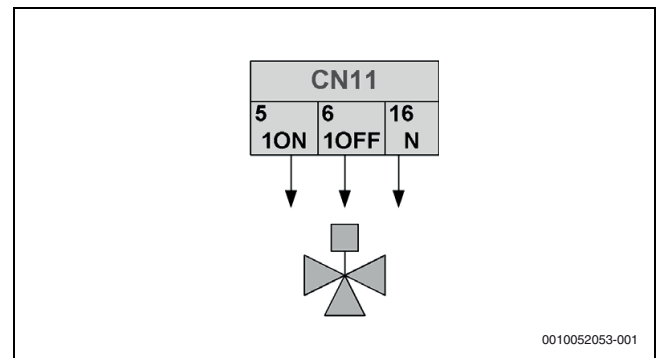
Σχ. 76 Ηλιακό κύκλωμα / Διαμόρφωση HMI ηλιακού κυκλοφορητή

- [1] Έλεγχος ηλιακού σταθμού
- [P\_s] Ηλιακός κυκλοφορητής

**Ζεστό νερό οικιακής χρήσης**



Σχ. 77 Ζεστό νερό οικιακής χρήσης

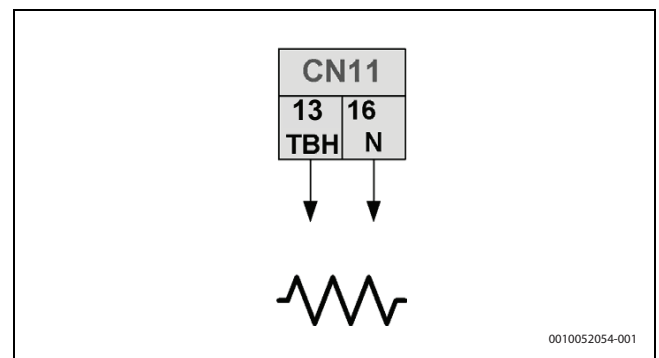


Σχ. 78 Τρίοδη βάνα SV1, σήμα ελέγχου τύπου 2

Η ηλεκτρική σύνδεση της τρίοδης βάνας (SV1 - τρίοδη βάνα) είναι διαφορετική για βαλβίδες NC (normally closed, κανονικά κλειστές) και NO (normally open, κανονικά ανοικτές).

Πριν από τη σύνδεση:

- ▶ Διαβάστε προσεκτικά τις οδηγίες χρήσης και εγκατάστασης της τρίοδης βάνας και εγκαταστήστε τη βάνα με τον τρόπο που εικονίζεται στο σχήμα 78.
- ▶ Δώστε προσοχή στους αριθμούς των ακροδεκτών σύνδεσης.



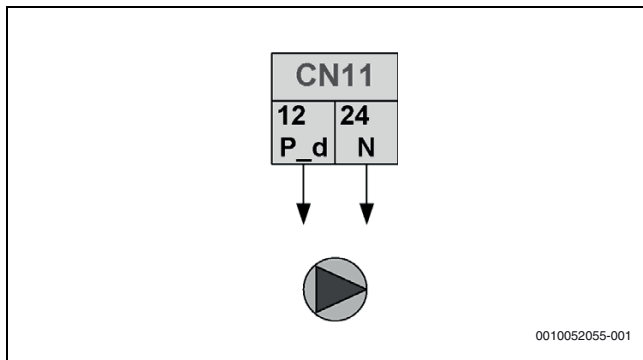
Σχ. 79 Διαμόρφωση HMI καλωδίου ηλεκτρικού θερμαντικού στοιχείου, σήμα ελέγχου τύπου 2

[TBH] ηλεκτρικό θερμαντικό στοιχείο δεξαμενής ζεστού νερού

- ▶ Συνδέστε τον αισθητήρα T5

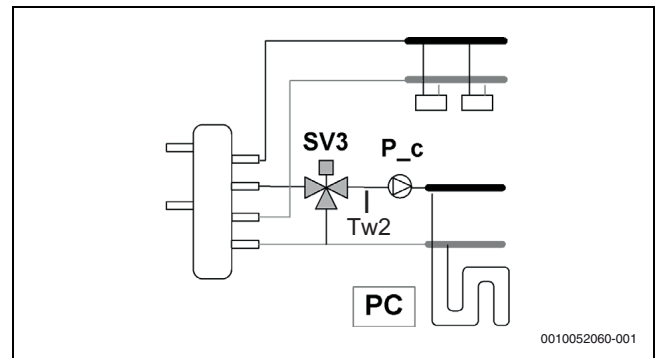
Η σύνδεση του καλωδίου του θερμαντήρα πρόσθετης θέρμανσης (θερμαντήρας TBH) εξαρτάται από τον τύπο της εφαρμογής. Η σύνδεσή του απαιτείται μόνο όταν εγκαθίσταται δεξαμενή ζεστού νερού.

Η μονάδα στέλνει μόνο ένα σήμα ενεργοποίησης/απενεργοποίησης στον θερμαντήρα πρόσθετης θέρμανσης. Για την τροφοδοσία του θερμαντήρα πρόσθετης θέρμανσης απαιτείται η προσθήκη ενός επιπλέον μεταγωγέα κυκλώματος και ενός αποκλειστικού μπλοκ ακροδεκτών.



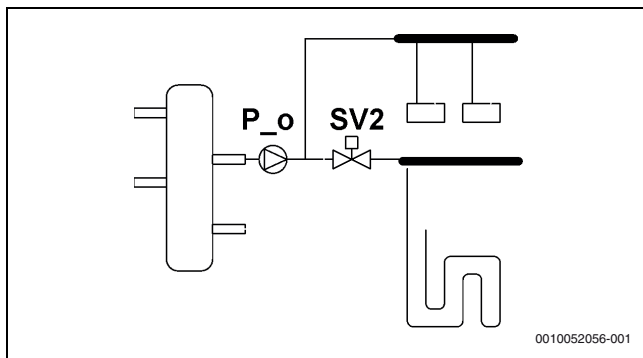
Σχ. 80 Κυκλοφορητής ζεστού νερού, σήμα ελέγχου τύπου 2  
[P\_d] Κυκλοφορητής ανακυκλοφορίας

**Σύστημα δύο ζωνών ανάμιξης**

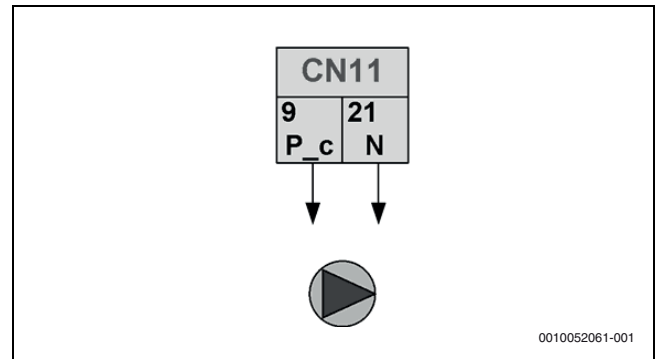


Σχ. 84 Σύστημα δύο ζωνών ανάμιξης

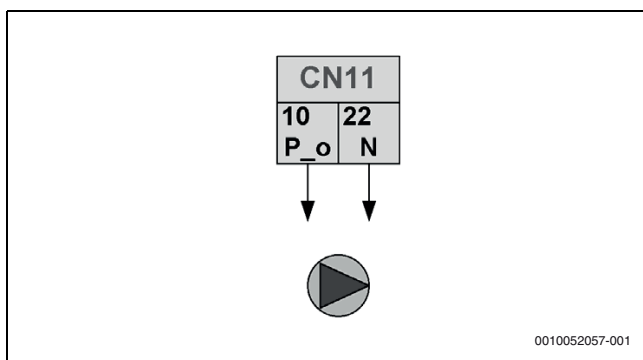
**Σύστημα δύο ζωνών**



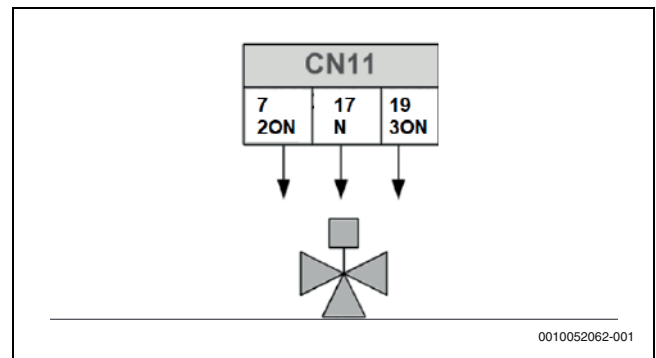
Σχ. 81 Σύστημα δύο ζωνών



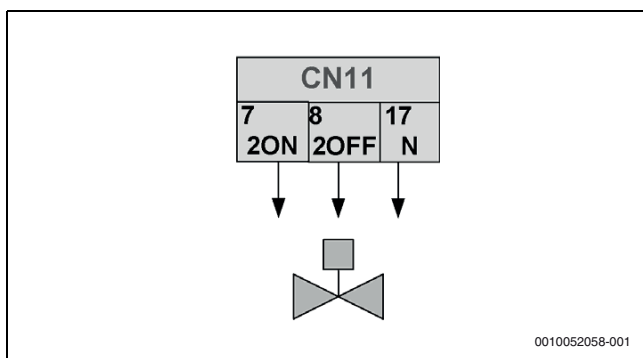
Σχ. 85 Κυκλοφορητής ανάμιξης ζώνης 2, σήμα ελέγχου τύπου 2  
[P\_c] Κυκλοφορητής



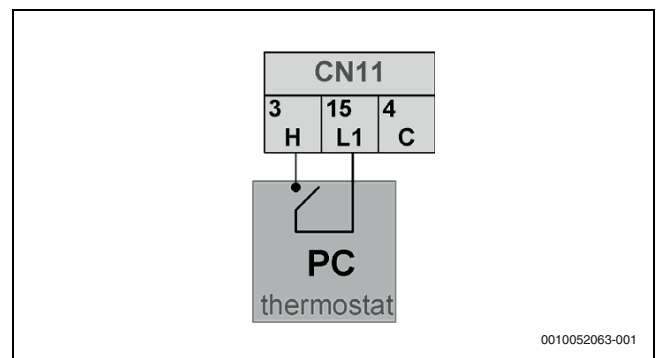
Σχ. 82 Εξωτερικός κυκλοφορητής, σήμα ελέγχου τύπου 2  
[P\_o] Δευτερεύων κυκλοφορητής (ζώνη 1)



Σχ. 86 Τρίοδη βάνα SV3, σήμα ελέγχου τύπου 2

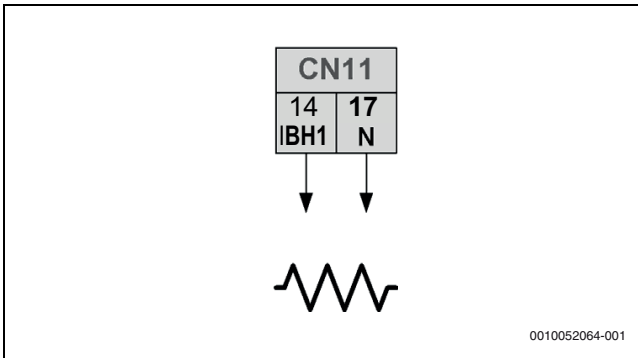


Σχ. 83 Διαμόρφωση HMI διόδης βάνας SV2



Σχ. 87 Διαμόρφωση HMI θερμοστάτη χώρου

**Εξωτερικός εφεδρικός θερμαντήρας**

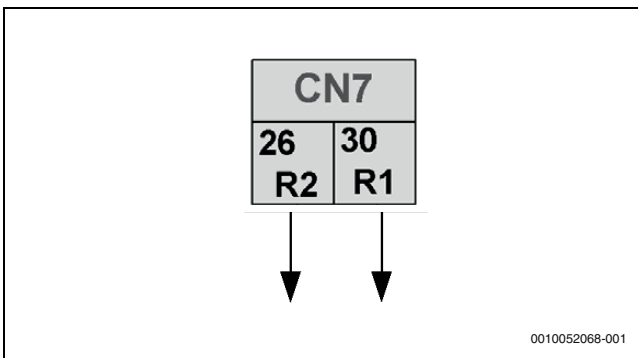


Σχ. 88 Εξωτερικός εφεδρικός θερμαντήρας

Ενεργοποίηση στον διακόπτη DIP, διαμόρφωση στην πλακέτα HMI της εσωτερικής μονάδας

**8.6.2 Μπλοκ ακροδεκτών CN7**

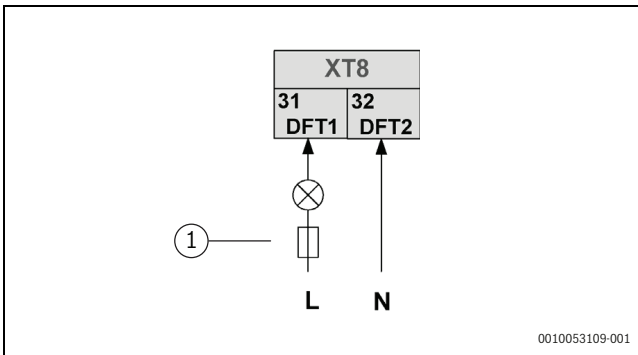
**Σήμα μονάδας σε λειτουργία**



Σχ. 89 Σήμα μονάδας σε λειτουργία

Σήμα ελέγχου Type2

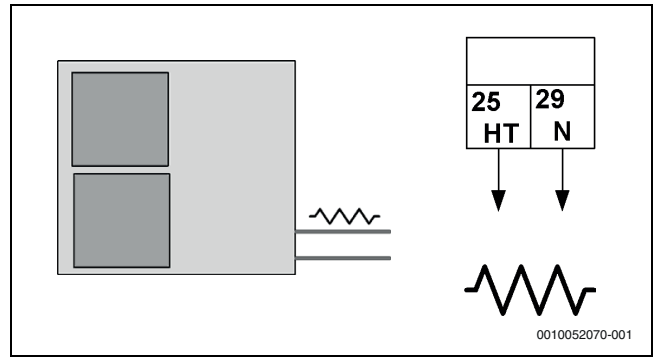
**Κατάσταση απόψυξης ή κατάσταση συναγερμού**



Σχ. 90 Κατάσταση απόψυξης ή κατάσταση συναγερμού

Σήμα ελέγχου τύπου 1  
Ενεργοποίηση και διαμόρφωση στο HMI

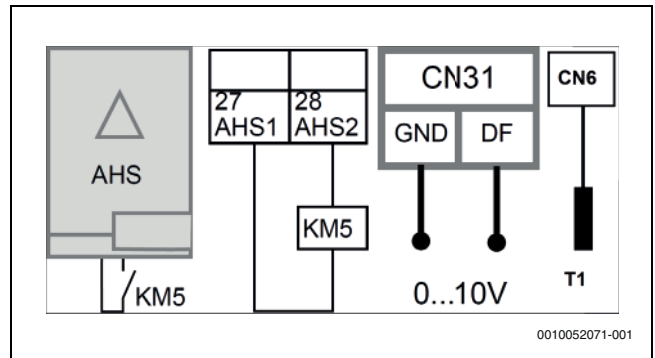
**Αντιψυκτικός θερμαντήρας σωλήνων**



Σχ. 91 Αντιψυκτικός θερμαντήρας σωλήνων

Σήμα ελέγχου τύπου 2  
Δεν εφαρμόζεται

**Πρόσθετος λέβητας**



Σχ. 92 Πρόσθετος λέβητας

Ο λέβητας μπορεί να ελέγχεται με δύο τρόπους

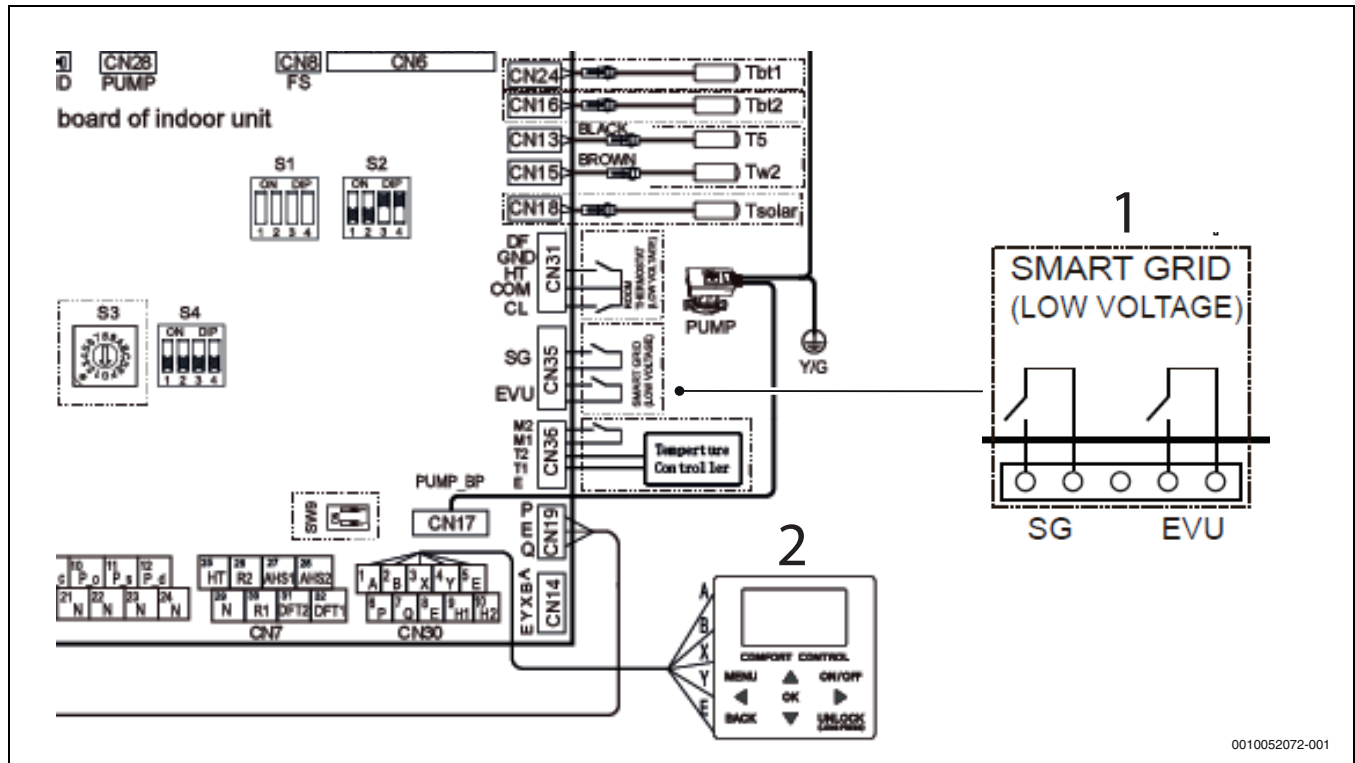
- Έλεγχος ON-OFF: Το σημείο ρύθμισης πρέπει να οριστεί στο πληκτρολόγιο του λέβητα
- Σήμα έγκρισης ON-OFF + 0-10 V: Η διαχείριση του σημείου ρύθμισης γίνεται απευθείας από τη μονάδα

Ενεργοποίηση στον διακόπτη DIP, διαμόρφωση στο HMI  
Σύνδεση αισθητήρα T1, είσοδος λέβητα, προαιρετικό.



Όπου απαιτείται ενεργοποίηση μέσω της μονάδας χειρισμού ΔΑΜ, ανατρέξτε στο ειδικό κεφάλαιο.

8.7 SMART GRID - Διαχείριση φωτοβολταϊκών



Σχ. 93 SMART GRID - Διαχείριση φωτοβολταϊκών

Περιγραφή	Σήμα φωτοβολταϊκών EVU	SG Smart grid
Η μονάδα λειτουργεί κανονικά	OFF	OFF
Η μονάδα είναι απενεργοποιημένη	OFF	ON
Η μονάδα εξαναγκάζεται σε λειτουργία ζεστού νερού, ακόμη και αν απενεργοποιηθεί, με σημείο ρύθμισης = T5S + 3 °C	ON	OFF
Η μονάδα εξαναγκάζεται σε λειτουργία ζεστού νερού με σημείο ρύθμισης T5S = 60 °C, εάν απενεργοποιηθεί, ή με σημείο ρύθμισης T5S = 70 °C.	ON	ON

Πιν. 31 SMART GRID - Διαχείριση φωτοβολταϊκών

### 8.8 Ρύθμιση διακόπτη DIP

Οι διακόπτες DIP βρίσκονται στην κύρια πλακέτα ελέγχου της υδραυλικής μονάδας.

Διακόπτης			
S1	3,4		<p>Απουσία IBH και AHS = 3 OFF, 4 OFF</p> <p>Παρουσία IBH = 3 ON, 4 OFF (με ενσωματωμένο θερμαντήρα: εργοστασιακή ρύθμιση, με εξωτερικό θερμαντήρα: ρύθμιση με ευθύνη του πελάτη)</p> <p>AHS μόνο για θέρμανση = 3 OFF, 4 ON</p> <p>AHS θέρμανση και ζεστό νερό = 3 ON, 4 ON</p>
S2	1		<p>Απενεργοποίηση ανακυκλοφορίας ανά 24 ώρες στο δευτερεύον κύκλωμα = 1 ON</p> <p>Ενεργοποίηση ανακυκλοφορίας ανά 24 ώρες στο δευτερεύον κύκλωμα = 1 OFF</p>
	2		<p>Απουσία TBH = Παρουσία TBH = OFF</p>
	3,4		<p>Κρατημένο</p>
S4	1		<p>Εάν οι μονάδες βρίσκονται σε συστοιχία, διευθυνσιοδοτούνται αυτόματα. Εάν η αυτόματη διευθυνσιοδότηση αποτύχει:</p> <ul style="list-style-type: none"> <li>▶ Απενεργοποιήστε την παροχή ηλεκτρικού ρεύματος.</li> <li>▶ Ρυθμίστε τον διακόπτη 1 = ON και ενεργοποιήστε την παροχή ρεύματος.                             <ul style="list-style-type: none"> <li>- Εάν η μονάδα έχει διαμορφωθεί ως η κύρια: διαγράψτε τις διευθύνσεις που υπάρχουν σε όλες τις δευτερεύουσες μονάδες.</li> <li>- Εάν η μονάδα έχει διαμορφωθεί ως δευτερεύουσα: διαγράψτε τη δική της διεύθυνση.</li> </ul> </li> <li>▶ Απενεργοποιήστε την παροχή ηλεκτρικού ρεύματος και ορίστε τον διακόπτη 1 = OFF.</li> <li>▶ Ενεργοποιήστε την παροχή ηλεκτρικού ρεύματος</li> </ul> <p>Η διαδικασία αυτόματης διευθυνσιοδότησης των δευτερευουσών μονάδων επανεκκινείται.</p>
	2		<p>IBH ενεργοποιημένος για παραγωγή ζεστού νερού = ON</p> <p>IBH απενεργοποιημένος για παραγωγή ζεστού νερού = OFF</p>
	3,4		<p>3: ΕΝΕΡΓΟΣ: Η μονάδα είναι εφεδρική κύρια, OFF: Η μονάδα δεν είναι εφεδρική κύρια</p> <p>4: Κρατημένο</p>
S9	1,2		<p>Διαμόρφωση μονάδων σε συστοιχία:</p> <ul style="list-style-type: none"> <li>• Δευτερεύουσα μονάδα = 1 OFF, 2 OFF</li> <li>• Κύρια μονάδα = 1 ON, 2 ON</li> </ul>

Πίν. 32 Ρύθμιση διακόπτη DIP

## 8.9 Περιβάλλον εργασίας χρήστη

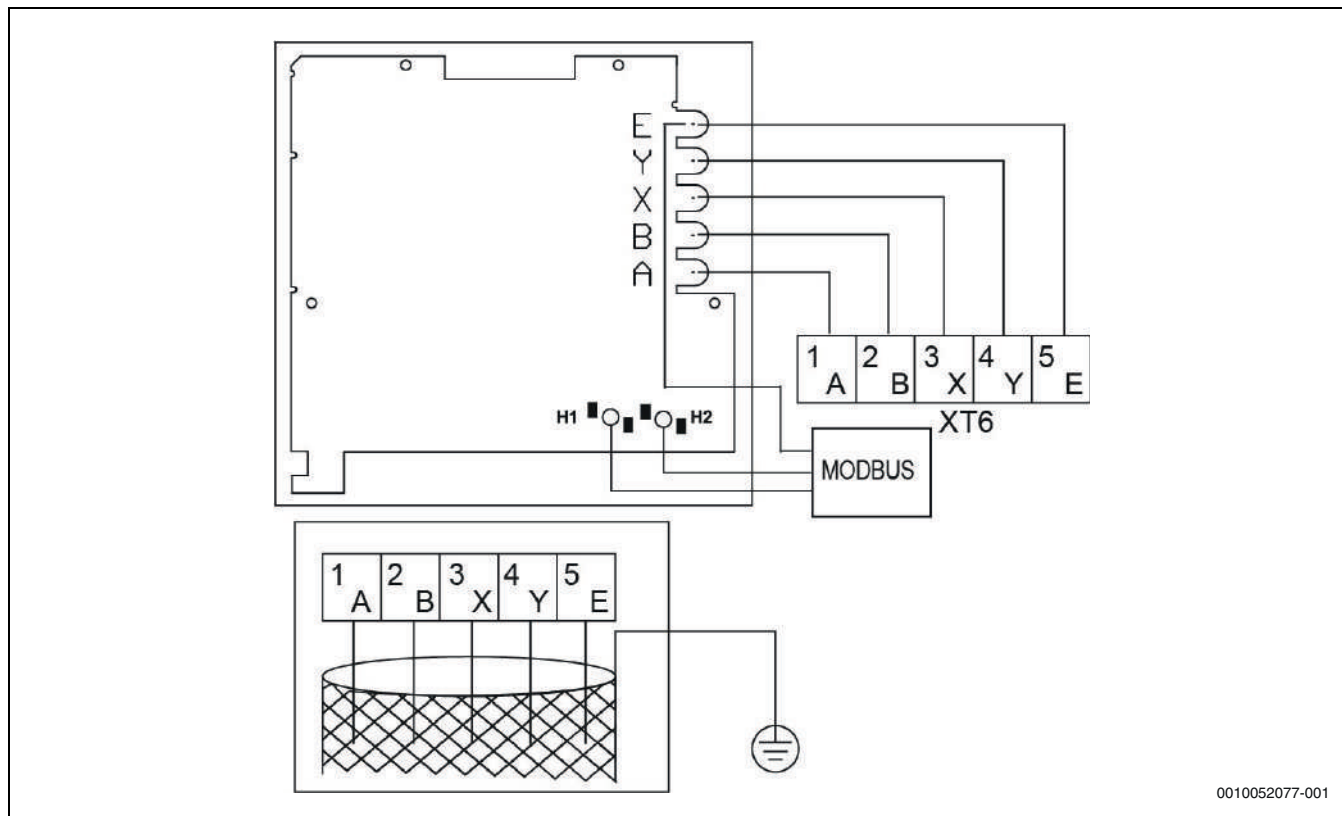


Η παρούσα συσκευή υποστηρίζει το πρωτόκολλο επικοινωνίας MODBUS RTU.

- ▶ Συνδέστε ένα θωρακισμένο καλώδιο στη γείωση.
- ▶ Για περισσότερες πληροφορίες, ανατρέξτε στη συνημμένη τεκμηρίωση.

Η μονάδα χειρισμού μπορεί να χρησιμοποιηθεί και ως θερμοστάτης χώρου.

- ▶ Για τη διαμόρφωση, βλ. κεφάλαιο 9, σελίδα 80.



0010052077-001

Σχ. 94 Μονάδα χειρισμού

Εξάρτημα	Τύπος
Καλώδιο	5 πυρήνων, θωρακισμένο
Διατομή καλωδίου (mm <sup>2</sup> )	0,75 ~ 1,25
Μέγιστο μήκος καλωδίου (m)	50
Τάση εισόδου (A/B)	13,5 VAC

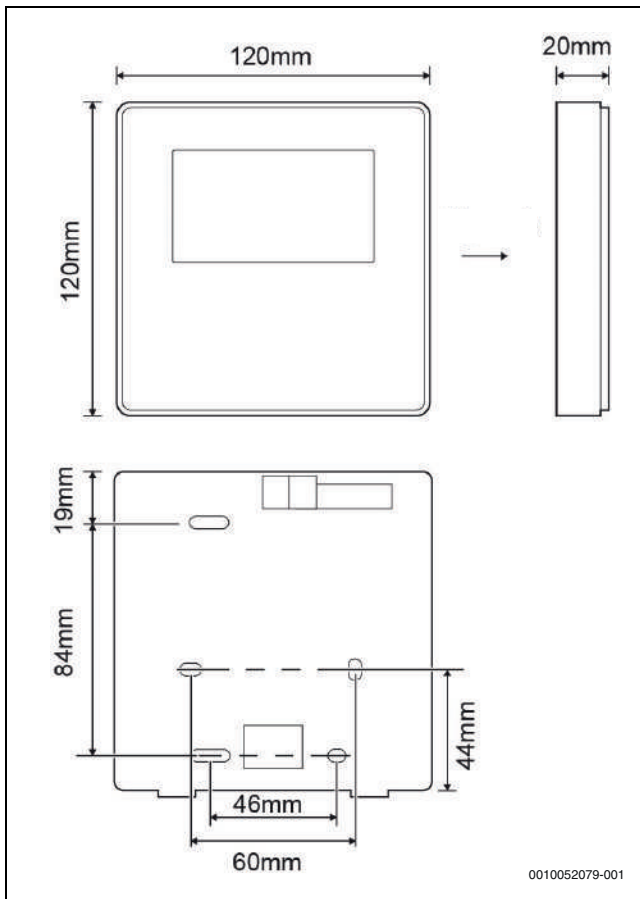
Πίν. 33 Μονάδα χειρισμού

### 8.9.1 Απαιτήσεις για την εγκατάσταση της μονάδας χειρισμού

#### ΕΙΔΟΠΟΙΗΣΗ

#### Ζημιά στο προϊόν και δυσλειτουργία λόγω του περιβάλλοντος!

- ▶ Μην εγκαθιστάτε τη μονάδα σε περιβάλλοντα όπου υπάρχει έντονη παρουσία λαδιών, ατμών ή αέριων θειούχων ενώσεων.
- ▶ Βεβαιωθείτε ότι υπάρχουν όλα τα εξαρτήματα που παρατίθενται παρακάτω.
- ▶ Το κύκλωμα ενσύρματου τηλεχειρισμού λειτουργεί με χαμηλή τάση. Δεν πρέπει να συνδεθεί με σύνθετος κύκλωμα 220 V/380 V, ούτε να τοποθετηθεί στο ίδιο με τέτοιο κύκλωμα.
- ▶ Το θωρακισμένο καλώδιο πρέπει να γειωθεί αποτελεσματικά, διαφορετικά μπορεί να προκύψουν προβλήματα μετάδοσης.
- ▶ Μην κόβετε το θωρακισμένο καλώδιο εάν θέλετε να το συνδέσετε με προέκταση. Χρησιμοποιήστε μπλοκ ακροδεκτών εάν είναι απαραίτητο.
- ▶ Αφού ολοκληρωθεί η σύνδεση, μη χρησιμοποιείτε μετρητή μόνωσης (μέγερ) για να ελέγξετε τη μόνωση του καλωδίου δεδομένων.



Σχ. 95 Απαιτήσεις για την εγκατάσταση του περιβάλλοντος εργασία χρήση

Όνομασία	Ποσότητα	Σημειώσεις
Ενσύρματο χειριστήριο	1	
Ξυλόβιδα με στρογγυλή κεφαλή Phillips	3	Για συναρμολόγηση επί τοίχου
Βίδα με στρογγυλή κεφαλή Phillips	2	Για συναρμολόγηση του κιβωτίου ακροδεκτών
Οδηγίες χρήσης και εγκατάστασης	1	
Πλαστικός κοχλίας	2	Αυτός ο πρόσθετος εξοπλισμός χρησιμοποιείται για την εγκατάσταση της κεντρικής μονάδας ελέγχου εντός του κιβωτίου ελέγχου.
Πλαστικό βύσμα επέκτασης	3	Για συναρμολόγηση επί τοίχου

Πίν. 34 Απαιτήσεις για την εγκατάσταση της μονάδας χειρισμού

**Εγκατάσταση του πίσω καλύμματος**

- ▶ Εισαγάγετε ένα κατασβίδι με επίπεδη μύτη μέσα στην εσοχή που βρίσκεται στο κάτω μέρος του ενσύρματου χειριστηρίου και ξεσφηνώστε το κάλυμμα ώστε να βγει.

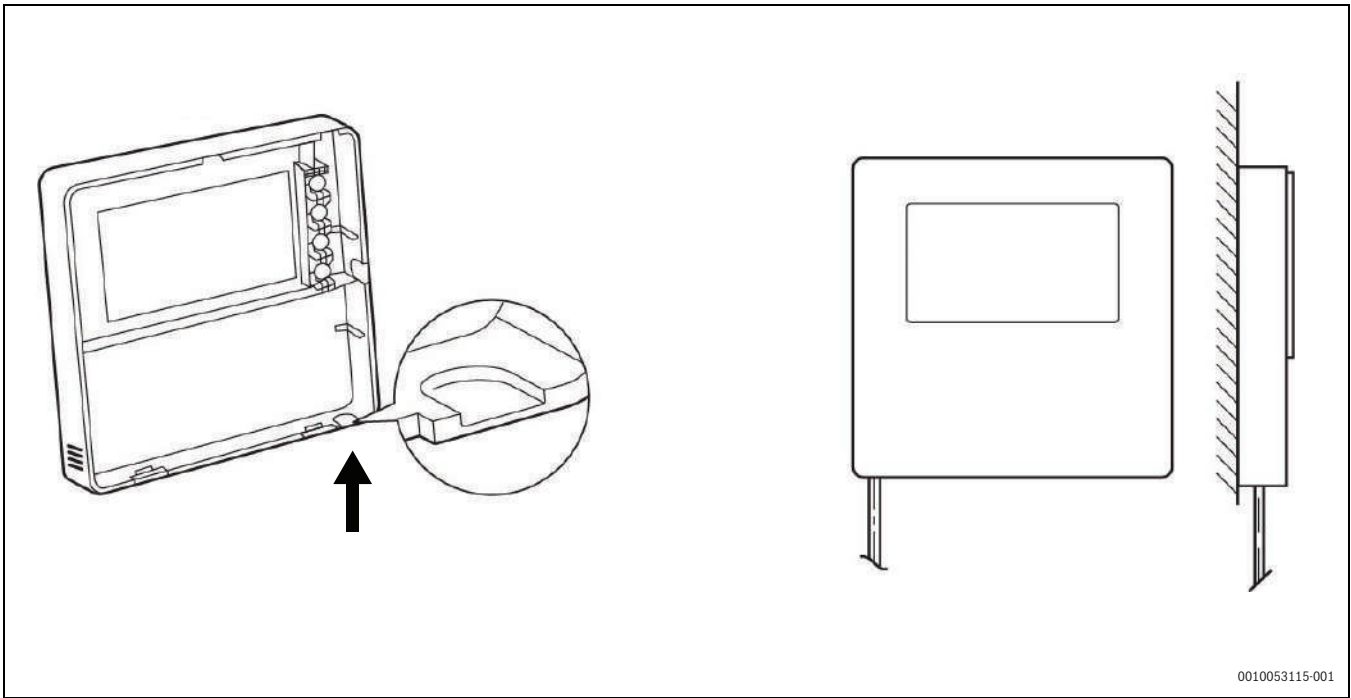


Εκμοχλεύστε προς τη σωστή κατεύθυνση, διαφορετικά υπάρχει κίνδυνος να προκληθεί ζημιά στο πίσω κάλυμμα.

- ▶ Για να εγκαταστήσετε το πίσω κάλυμμα απευθείας επάνω στον τοίχο, χρησιμοποιήστε τρεις βίδες M4X20.
- ▶ Για να εγκαταστήσετε το πίσω κάλυμμα πάνω στο κιβώτιο ακροδεκτών 86, χρησιμοποιήστε δύο βίδες M4X25.
- ▶ Για να το στερεώσετε στον τοίχο, χρησιμοποιήστε μία βίδα M4X20.
- ▶ Προσαρμόστε το μήκος των δύο πλαστικών ράβδων βιδώματος, που παρέχονται ως πρόσθετος εξοπλισμός, ώστε να είναι ίσο με την τυπική απόσταση μεταξύ της ράβδου βιδώματος του κιβωτίου ακροδεκτών και του τοίχου.
- ▶ Εγκαταστήστε τη ράβδο βιδώματος στον τοίχο, έτσι ώστε να μην προεξέχει από τον τοίχο.
- ▶ Στερεώστε στον τοίχο το πίσω κάλυμμα του ενσύρματου χειριστηρίου, εισάγοντας τις βίδες κεφαλής Phillips μέσα στη ράβδο βιδώματος.
- ▶ Βεβαιωθείτε ότι το πίσω κάλυμμα του ενσύρματου χειριστηρίου βρίσκεται στο ίδιο επίπεδο μετά την εγκατάσταση.
- ▶ Εγκαταστήστε ξανά το ενσύρματο χειριστήριο πάνω στο πίσω κάλυμμα.

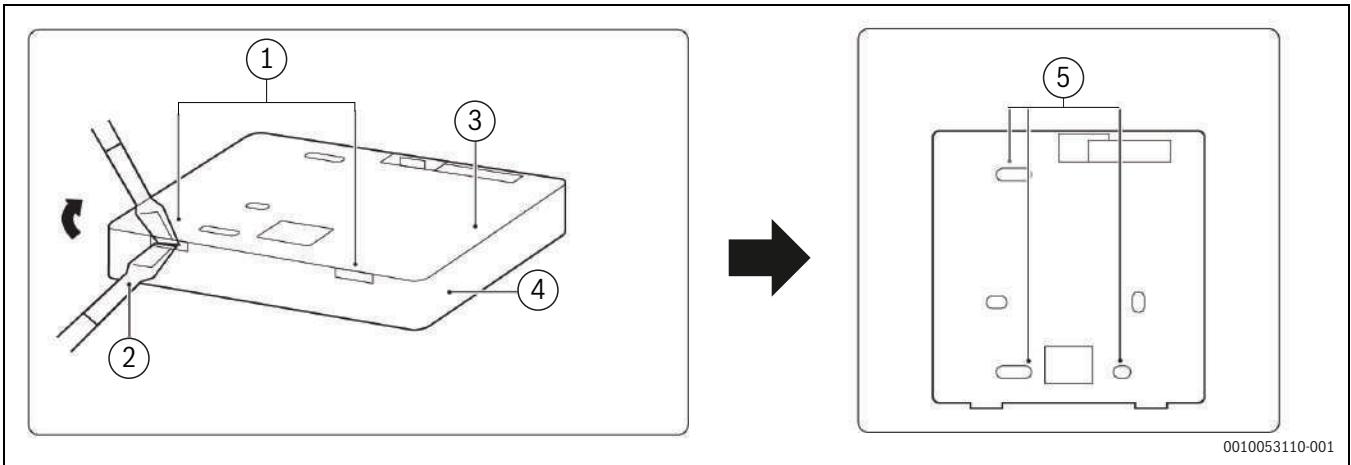


Εάν η βίδα σφίχθει υπερβολικά, το πίσω κάλυμμα θα καμφθεί.



0010053115-001

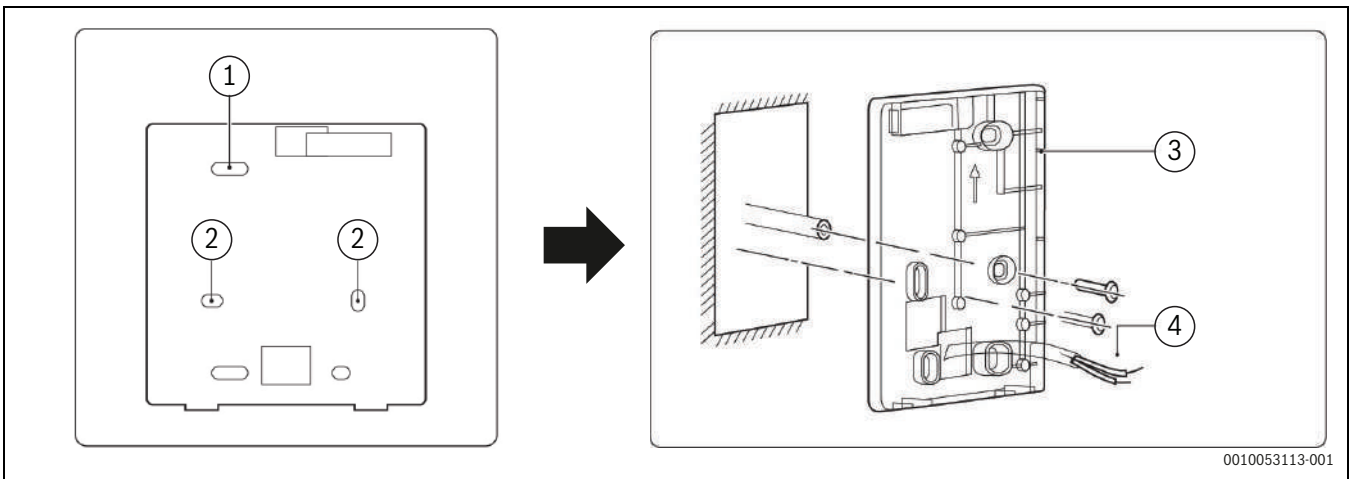
Σχ. 96 Τοποθέτηση της εξόδου καλωδίων



0010053110-001

Σχ. 97 Επιτοίχια εγκατάσταση

- [1] Σημείο μόχλευσης
- [2] Χρήση ίσιου κατασβιδιού για το άνοιγμα του πίσω καλύμματος
- [3] Πίσω κάλυμμα
- [4] Μπροστινό κάλυμμα
- [5] Τρεις οπές για χρήση με βίδες τοίχου M4X20

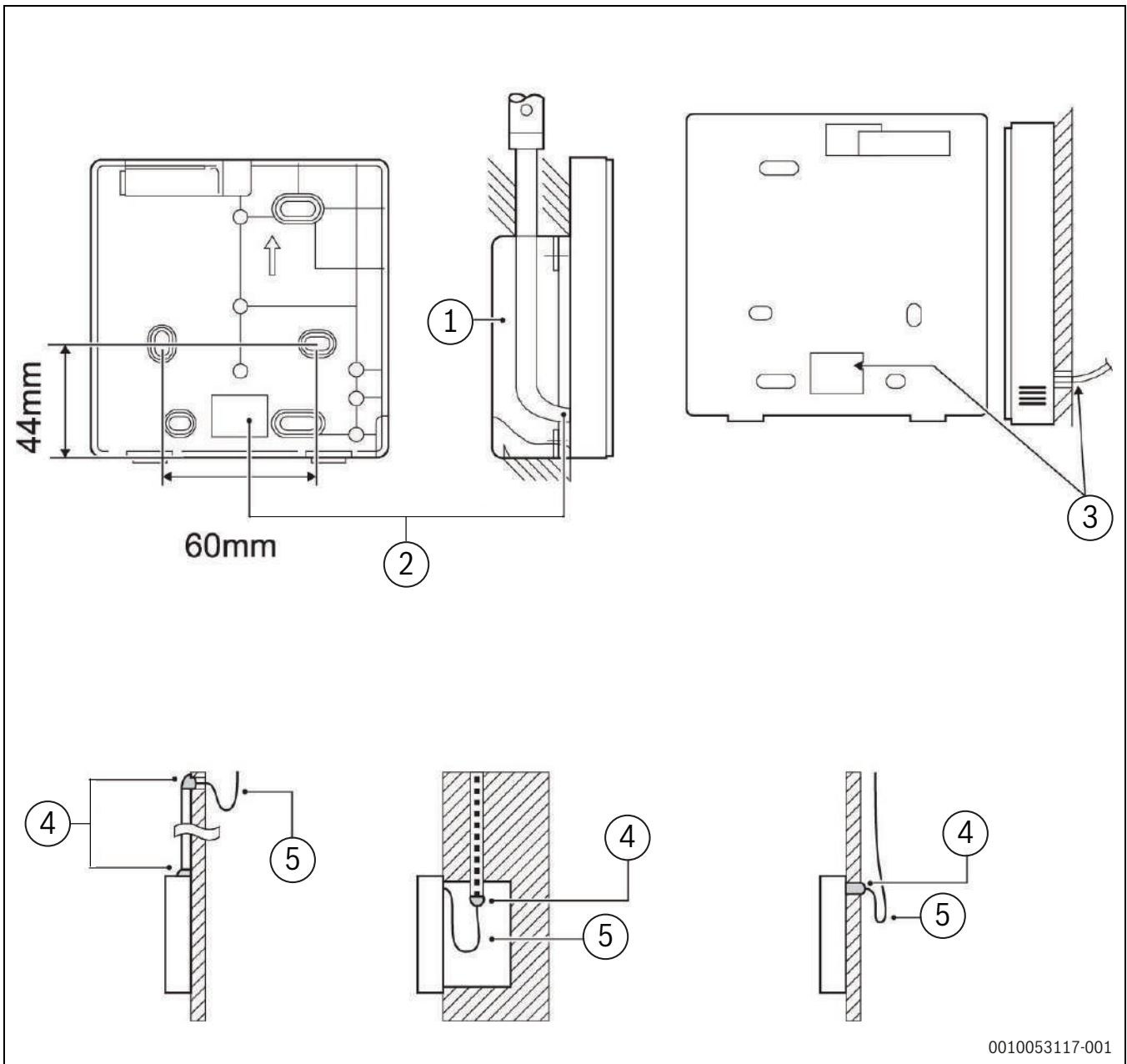


Σχ. 98 Εγκατάσταση στο κιβώτιο ακροδεκτών 86

- [1] 3 σπές για βίδες M4X20, για επιτοίχια εγκατάσταση
- [2] 2 σπές για βίδες M4X25, για εγκατάσταση του κιβωτίου ακροδεκτών 86
- [3] Πίσω κάλυμμα
- [4] Καλώδιο δεδομένων



Αποτρέψτε την είσοδο νερού στο ενσύρματο χειριστήριο: Χρησιμοποιήστε σιφόνια και μαστίχη για να σφραγίσετε τα συνδετικά τμήματα των καλωδίων κατά την εγκατάσταση.



0010053117-001

Σχ. 99 Χρήση σιφωνίων και μαστίχης

- [1] Κιβώτιο ακροδεκτών
- [2] Οπές καλωδίων
- [3] Οπή καλωδίου  $\varnothing 8 - \varnothing 10$
- [4] Μαστίχη
- [5] Σιφόνι

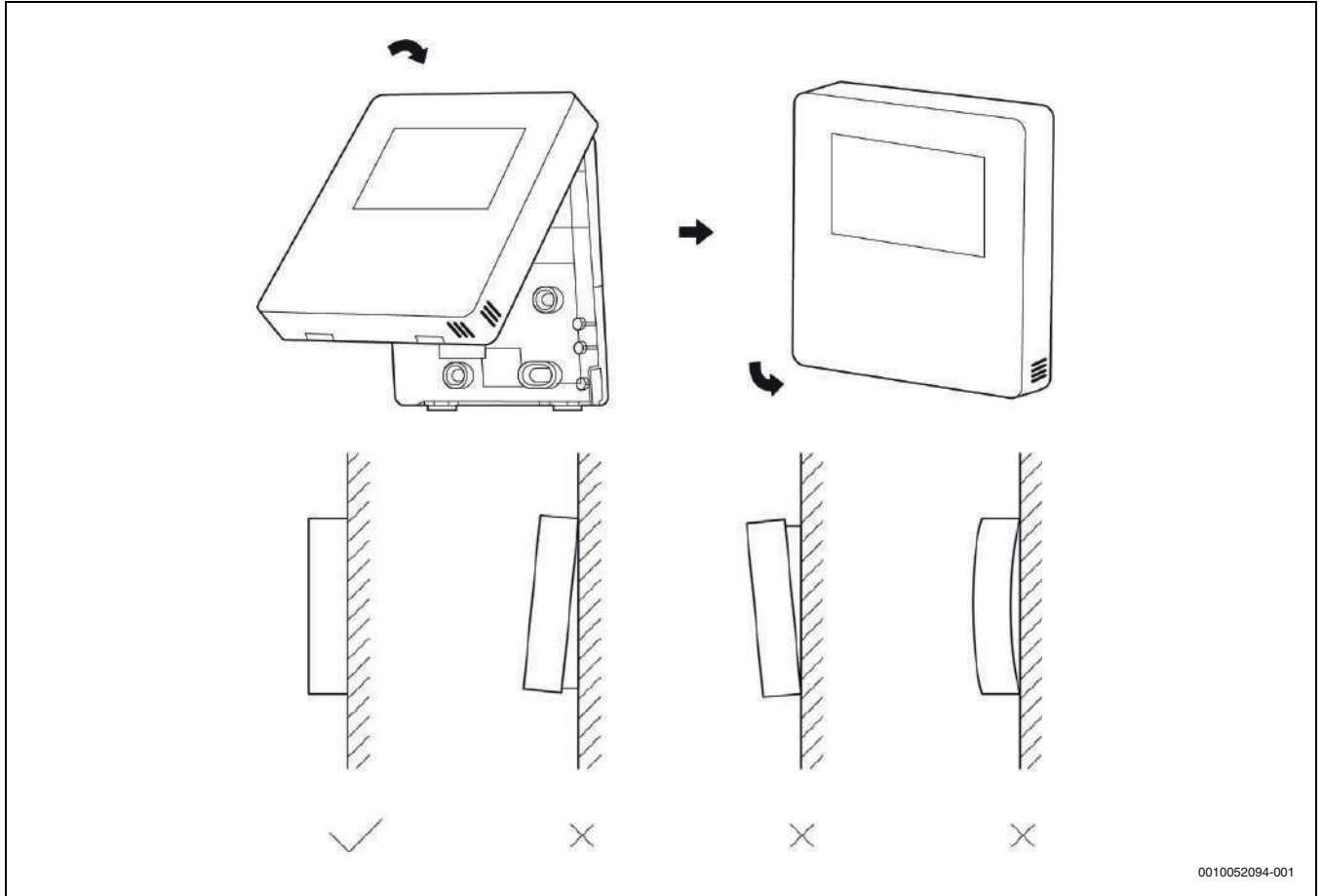
**Εγκατάσταση του μπροστινού καλύμματος**

- ▶ Προσαρμόστε και κατόπιν στερεώστε το μπροστινό κάλυμμα.
- ▶ Προσέξτε ώστε να μη συνθλιβεί το καλώδιο επικοινωνίας κατά την εγκατάσταση του καλύμματος.

- ▶ Εγκαταστήστε το πίσω κάλυμμα σωστά και προσαρμόστε επάνω του καλά το μπροστινό κάλυμμα (διαφορετικά το μπροστινό κάλυμμα μπορεί να πέσει).



Ο αισθητήρας δεν πρέπει να εκτίθεται σε υγρασία.



0010052094-001

Σχ. 100 Εγκατάσταση του μπροστινού καλύμματος

**8.10 Θερμοστάτης ζώνης**

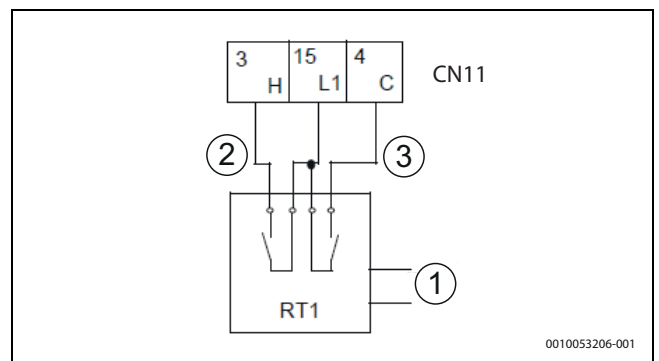
Ο θερμοστάτης ζώνης (παρέχεται ξεχωριστά: χρησιμοποιήστε τον βοηθητικό εξοπλισμό που παρέχει ο κατασκευαστής ή ισοδύναμο προϊόν) μπορεί να συνδεθεί με τρεις διαφορετικούς τρόπους. Η επιλογή του τρόπου σύνδεσης εξαρτάται από τον τύπο της εφαρμογής.

**Μέθοδος Α**

Σύστημα μονής ζώνης με θερμοστάτη ζώνης που διαχειρίζεται την ενεργοποίηση/απενεργοποίηση και αλλαγή λειτουργίας της μονάδας.

Ρύθμιση HMI:

ΘΕΡΜΟΣΤΑΤΗΣ ΧΩΡΟΥ = ΡΥΘΜΙΣΗ ΛΕΙΤΟΥΡΓΙΑΣ



0010053206-001

Σχ. 101 Θερμοστάτης ζώνης – Μέθοδος Α

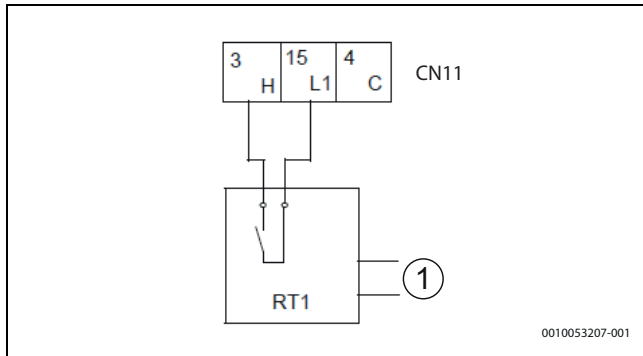
- [1] Ισχύς εισόδου
- [2] Θέρμανση
- [3] Ψύξη

**Μέθοδος Β**

Σύστημα μονής ζώνης με θερμοστάτη ζώνης που διαχειρίζεται μόνο την ενεργοποίηση/απενεργοποίηση και διαχείριση της αλλαγής τρόπου λειτουργίας της μονάδας από τη μονάδα χειρισμού.

Ρύθμιση HMI:

ΘΕΡΜΟΣΤΑΤΗΣ ΧΩΡΟΥ = ΜΟΝΗ ΖΩΝΗ



Σχ. 102 Θερμοστάτης ζώνης – Μέθοδος Β

[1] Ισχύς εισόδου



Όταν υπάρχει θερμοστάτης ζώνης, η ΔΑΜ πρέπει να χρησιμοποιηθεί για τον έλεγχο της θερμοκρασίας προσαγωγής του νερού. Δεν είναι δυνατή η ρύθμιση θερμοκρασίας του αέρα με χρήση του αισθητήρα αέρα της μονάδας ΔΑΜ.

**Μέθοδος Γ**

Σύστημα δύο ζωνών με δύο θερμοστάτες ζώνης που διαχειρίζονται την ενεργοποίηση/απενεργοποίηση και διαχείριση της αλλαγής τρόπου λειτουργίας της μονάδας από τη μονάδα χειρισμού.

Η υδραυλική μονάδα συνδέεται με δύο εξωτερικούς θερμοστάτες:

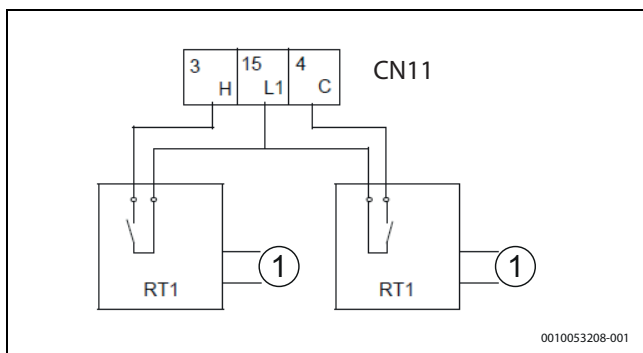
- Ενεργοποίηση/απενεργοποίηση ζώνης 1 από την είσοδο H - L1
- Ενεργοποίηση/απενεργοποίηση ζώνης 2 από την είσοδο C - L1
- Θέρμανση-ψύξη από τη μονάδα χειρισμού

Ρύθμιση περιβάλλοντος εργασίας χρήση:

ΔΙΠΛΟΣ ΘΕΡΜΟΣΤΑΤΗΣ ΧΩΡΟΥ στην επιλογή ΝΑΙ.

Ρύθμιση HMI:

ΘΕΡΜΟΣΤΑΤΗΣ ΧΩΡΟΥ = ΔΙΠΛΗ ΖΩΝΗ



Σχ. 103 Θερμοστάτης ζώνης – Μέθοδος C

[1] Ισχύς εισόδου



Η ηλεκτρική σύνδεση του θερμοστάτη θα πρέπει να αντιστοιχεί με τις ρυθμίσεις στη μονάδα χειρισμού. Για περισσότερες πληροφορίες → Κεφάλαιο 9, σελίδα 80.

Η παροχή ηλεκτρικού ρεύματος προς τη μονάδα και εκείνη προς τον θερμοστάτη χώρου πρέπει να είναι συνδεδεμένες στον ίδιο ουδέτερο αγωγό και στον αγωγό φάσης (L2) N (τριφασικές μονάδες μόνο).

**8.11 Σύνδεση μονάδων σε συστοιχία**

**8.11.1 Συνδέσεις νερού**

Η σύνδεση νερού θα πρέπει κατά προτίμηση να είναι ανεστραμμένη σύνδεση επιστροφής, για καλύτερη εξισορρόπηση της ποσότητας νερού μεταξύ των διάφορων μονάδων.

- ▶ Εγκαταστήστε βαλβίδες αντεπιστροφής σε παράλληλες μονάδες, ώστε η ροή μέσα από τη μονάδα να μην βραχυκυκλώνεται όταν δεν λειτουργεί ο κυκλοφορητής.

**8.11.2 Ηλεκτρικές συνδέσεις**

- ▶ Χρησιμοποιήστε θωρακισμένο καλώδιο για τις συνδέσεις ανάμεσα στην κύρια και τις δευτερεύουσες μονάδες.



Το στρώμα της θωράκισης πρέπει να είναι γειωμένο.

Για να διασφαλιστεί η επιτυχής αυτόματη διευθυνοδότηση:

- ▶ Συνδέστε όλες τις μονάδες στην ίδια παροχή ηλεκτρικού ρεύματος και φροντίστε για την ομοιόμορφη τροφοδότησή τους.

Η λειτουργία συστοιχίας του συστήματος υποστηρίζει μέγιστο αριθμό 6 μονάδων.

**8.11.3 Εφεδρική κύρια μονάδα**

Υπάρχει δυνατότητα να διαμορφωθεί μια μονάδα ως εφεδρική κύρια, ώστε να αποτραπεί η διακοπή συγκεκριμένων λειτουργιών σε περίπτωση βλάβης της κύριας μονάδας.

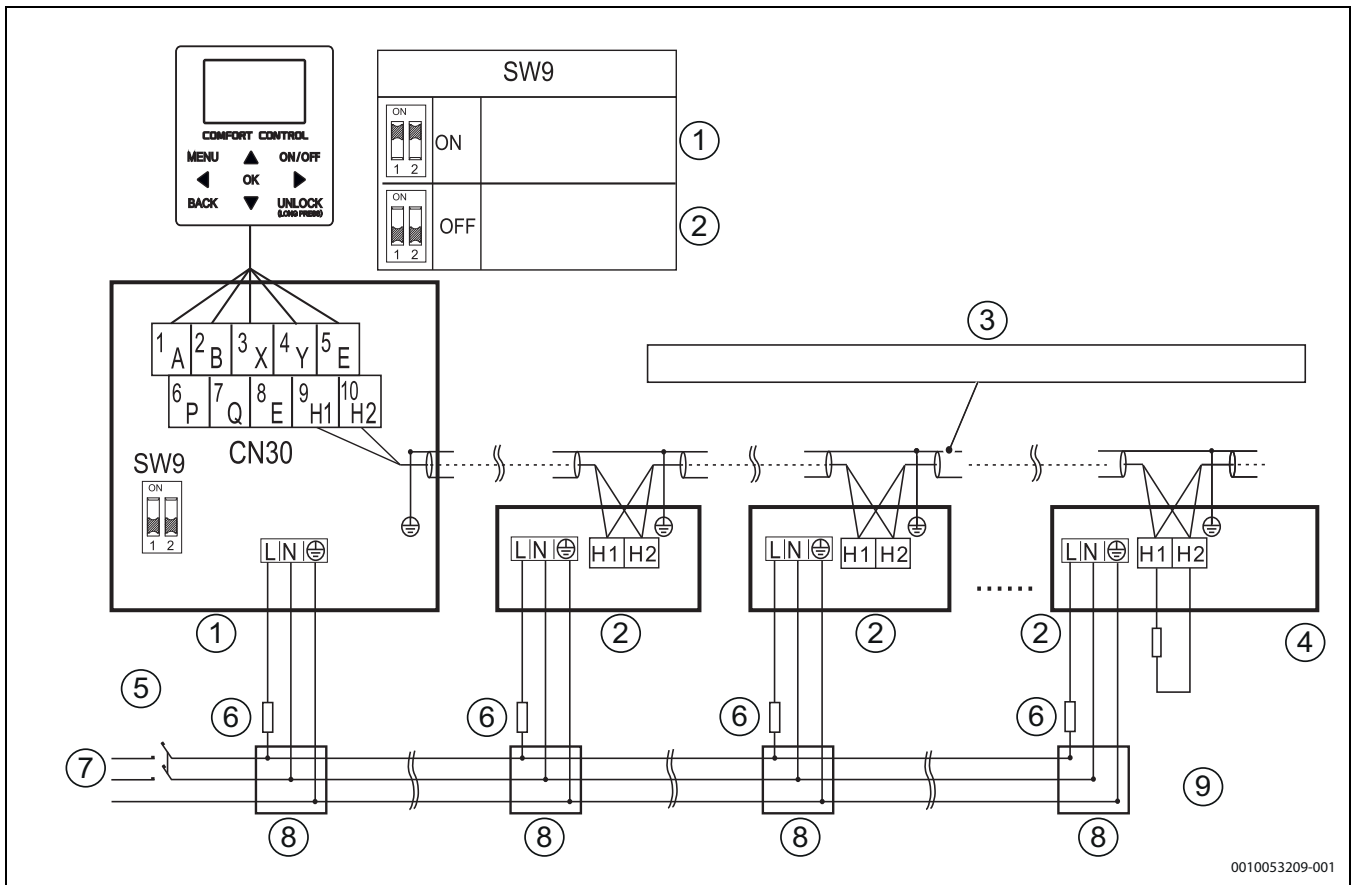
Για τη διαμόρφωση μιας εφεδρικής κύριας μονάδας:

- ▶ Ρυθμίστε τον διακόπτη DIP 3 του S4 ως **ON** Κατά την εκκίνηση.
- ▶ Διαμορφώστε τις παραμέτρους συντήρησης ανεξάρτητα στο HMI της κύριας μονάδας και στην εφεδρική κύρια μονάδα.
  - Αυτό μπορεί να γίνει ρυθμίζοντας την κύρια μονάδα και αντιγράφοντας τις παραμέτρους στην εφεδρική κύρια μέσω USB.

Αυτός είναι ο μόνος τρόπος να διασφαλιστεί ότι εάν προκύψει βλάβη στην κύρια μονάδα, η άλλη μονάδα θα τροφοδοτεί το σύστημα με τις ίδιες προφορτωμένες λειτουργίες. Η εναλλαγή από την κύρια μονάδα στην εφεδρική κύρια θα λάβει χώρα μόνο στην περίπτωση σημαντικών συναγεμίων του συστήματος και θα αντιγράφονται στο σύστημα μόνο οι παράμετροι λειτουργίας για την κατάσταση (ON/OFF), τον τρόπο λειτουργίας (θέρμανση/ψύξη) και το σημείο ρύθμισης. Οι υπόλοιπες παράμετροι που ρυθμίζονται από τον χρήστη δεν μεταφέρονται στο σύστημα σε περίπτωση που προκύψουν προβλήματα.

Για την αποφυγή απώλειας των επιθυμητών ρυθμίσεων:

- ▶ Να αντιγράφετε τακτικά αυτό το σετ της κύριας μονάδας στην εφεδρική κύρια μονάδα.



0010053209-001

Σχ. 104 Ηλεκτρολογικό σχέδιο του συστήματος ηλεκτρολογικού ελέγχου για το σύστημα συστοιχίας (1N ~)

- [1] Κύρια μονάδα
- [2] Δευτερεύουσα μονάδα
- [3] Χρησιμοποιήστε θωρακισμένο καλώδιο και γειώστε το στρώμα της θωράκισης.
- [4] Η προσθήκη θερμαντήρα κατασκευής στα H1 και H2 απαιτείται μόνο για την τελευταία IDU.
- [5] Διακόπτης On/off
- [6] Ασφάλεια
- [7] Παροχή ηλεκτρικού ρεύματος
- [8] Πίνακας διανομής
- [9] Εξωτερικός θερμαντήρας

#### 8.11.4 Διαμόρφωση

Ανά πάσα στιγμή, μόνο μία μονάδα διαμορφώνεται ως η κύρια μονάδα του συστήματος.

Σε ένα δίκτυο M/S, μόνο μία μονάδα χρειάζεται να διαμορφωθεί ως κύρια.

Διαμορφώστε το SW9 σύμφωνα με το Σχ. 100, σελίδα 77:

Μόνο η κύρια μονάδα μπορεί να συνδέσει το κεντρικό χειριστήριο.

## 9 Εκκίνηση - αρχικές ρυθμίσεις και λειτουργίες

Η μονάδα διαθέτει μονάδα χειρισμού (στο εξής καλούμενη και ΔΑΜ, από τα αρχικά των λέξεων διεπαφή ανθρώπου-μηχανήματος) που πρέπει να εγκατασταθεί με ευθύνη του πελάτη και να χρησιμοποιείται για τη διαχείριση των λειτουργιών. Η μονάδα χειρισμού διαθέτει ενσωματωμένο αισθητήρα θερμοκρασίας ο οποίος μπορεί να χρησιμοποιηθεί ως θερμοστάτης.

Έχει σχεδιαστεί ώστε να έχει διαφορετικά επίπεδα πρόσβασης ανάλογα με τις ρυθμίσεις που θα οριστούν:

- Οι λειτουργίες ελεύθερης πρόσβασης είναι σχεδιασμένες ώστε να ρυθμίζονται από τον πελάτη.
- Οι λειτουργίες προστατευόμενης πρόσβασης πρέπει να ρυθμίζονται από εξειδικευμένο τεχνικό.

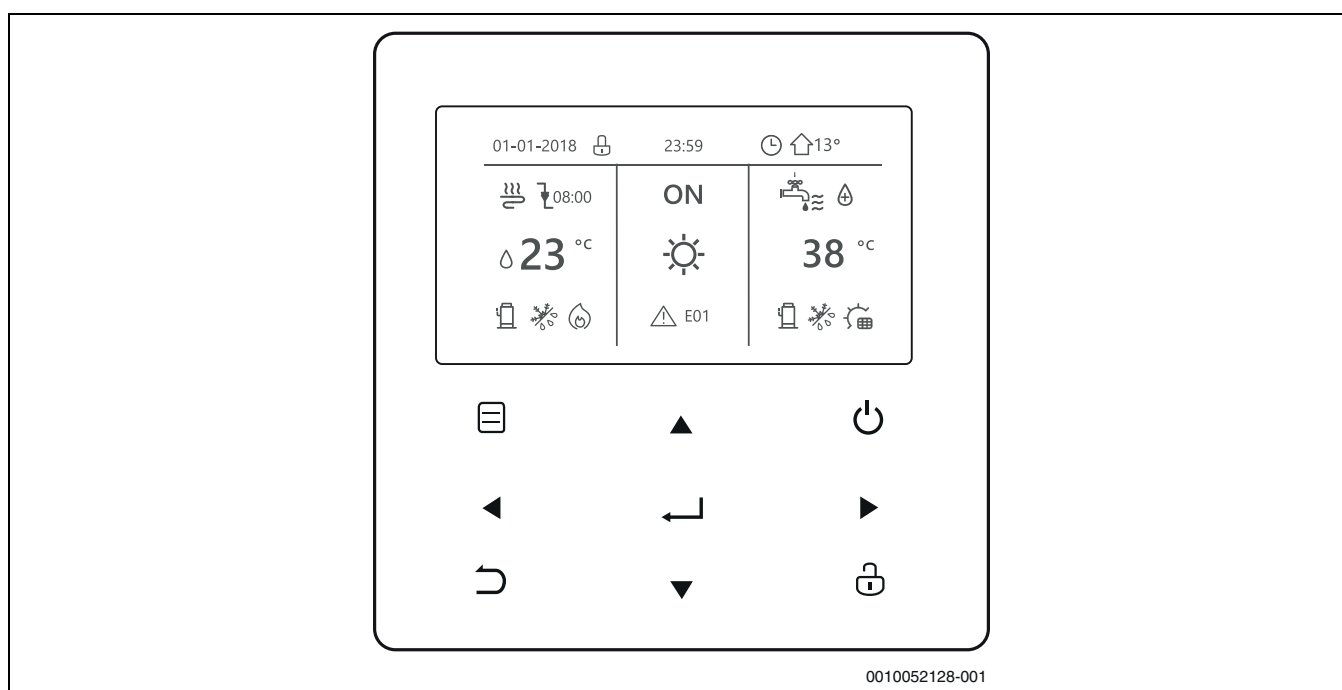


Η μονάδα, προτού τεθεί σε κανονική λειτουργία, πρέπει να διαμορφωθεί έτσι ώστε να λειτουργεί με τον βέλτιστο τρόπο. Η διαδικασία διαμόρφωσης περιλαμβάνει την προσαρμογή των ρυθμίσεων και παραμέτρων από έναν τεχνικό σύμφωνα με τον τύπο του συστήματος, τις κλιματολογικές συνθήκες, τους πρόσθετους εξοπλισμούς που έχουν εγκατασταθεί και τις προτιμήσεις χρήσης του πελάτη.

### 9.1 Περιβάλλον εργασίας χρήστη







#### 9.1.1 Πληκτρολόγιο

Η ΔΑΜ διαθέτει πληκτρολόγιο αφής με τα ακόλουθα πλήκτρα:



0010052128-001

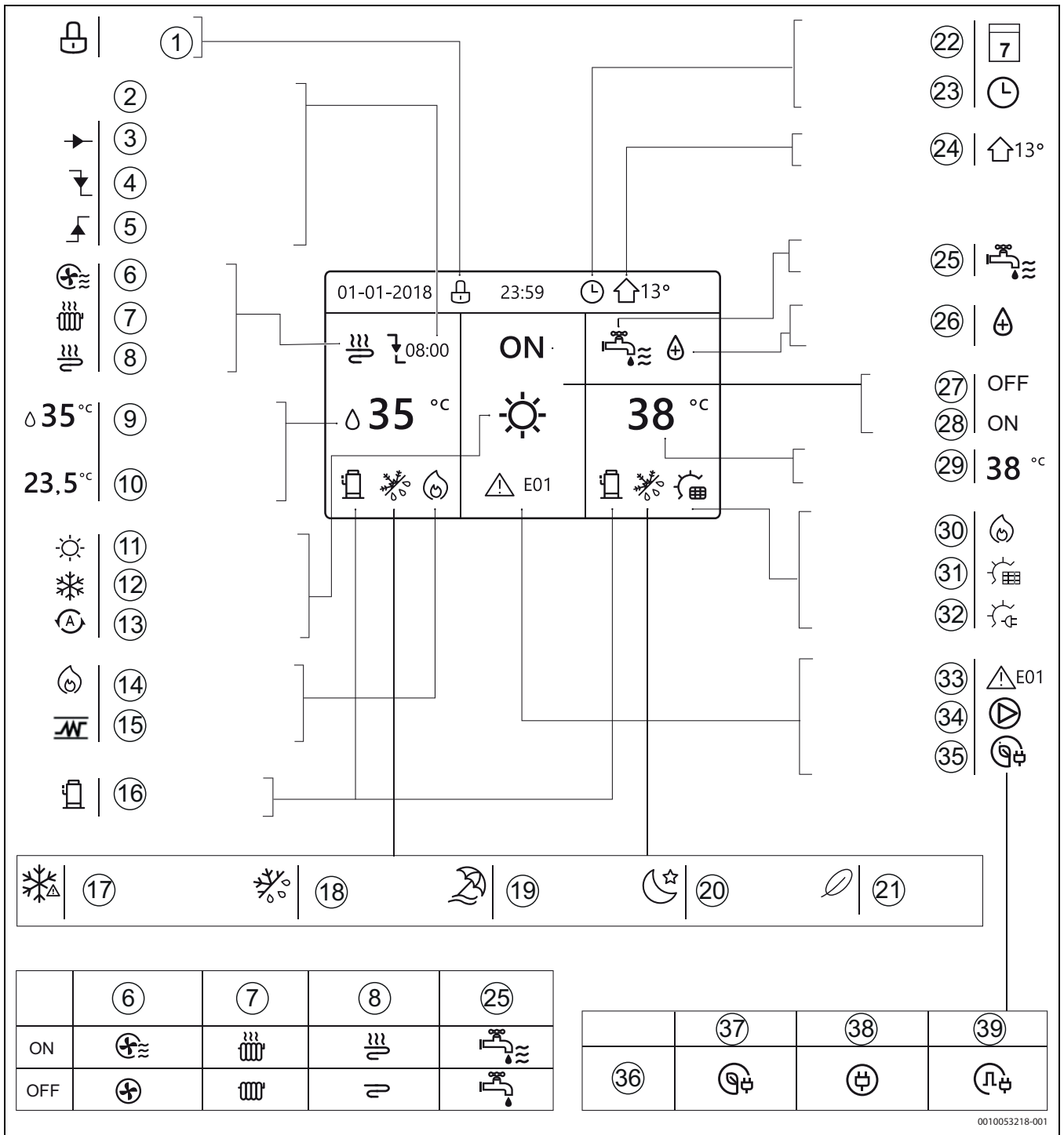
Σχ. 105 Πληκτρολόγιο

Πλήκτρα		Λειτουργία
	MENΟΥ	Για το άνοιγμα των διαφόρων μενού από τη σελίδα ΣΠΙΤΙ
	ON/OFF	<ul style="list-style-type: none"> <li>• Ενεργοποίηση/απενεργοποίηση των λειτουργιών θέρμανσης/ψύξης ή της λειτουργίας ζεστού νερού.</li> <li>• Ενεργοποίηση/απενεργοποίηση των λειτουργιών στη διάρθρωση των μενού.</li> </ul>
	ΞΕΚΛΕΙ	<ul style="list-style-type: none"> <li>▶ Πατήστε το πλήκτρο για 3 δευτερόλεπτα για να ξεκλειδώσετε/κλειδώσετε το πληκτρολόγιο.</li> </ul> <p>Για το ξεκλείδωμα/κλείδωμα συγκεκριμένων λειτουργιών όπως «Έλεγχος θερμοκρασίας ζεστού νερού»</p>
	OK	<ul style="list-style-type: none"> <li>• Είσοδος σε υπομενού</li> <li>• Επιβεβαίωση καταχωρισμένων τιμών</li> </ul>
	ΑΡΙΣΤΕΡΑ - ΔΕΞΙΑ ΚΑΤΩ - ΕΠΑΝΩ	Μετακίνηση του επιλογέα στην οθόνη / πλοήγηση στη διάρθρωση των μενού / προσαρμογή των ρυθμίσεων παραμέτρων.
	ΠΙΣΩ	<p>Επιστροφή στο προηγούμενο επίπεδο ή σελίδα.</p> <ul style="list-style-type: none"> <li>▶ Πατήστε το πλήκτρο παρατεταμένα για να επιστρέψετε κατευθείαν στην αρχική σελίδα.</li> </ul>

Πίν. 35 Πληκτρολόγιο

#### 9.1.2 Οθόνη και εικονίδια

Η οθόνη της ΔΑΜ διαθέτει τα ακόλουθα εικονίδια:



0010053218-001

Σχ. 106 Θθόνη και εικονίδια

- |  |  |
|--|--|
| <ul style="list-style-type: none"> <li>[1] Κλειδωμα πληκτρολογίου</li> <li>[2] Κατά την επόμενη προγραμματισμένη ενέργεια, η θερμοκρασία θα μειωθεί.</li> <li>[3] Η θερμοκρασία δεν μεταβάλλεται</li> <li>[4] Η θερμοκρασία μειώνεται</li> <li>[5] Η θερμοκρασία αυξάνεται</li> <li>[6] Fan coil</li> <li>[7] Θερμαντικό σώμα</li> <li>[8] Ενδοδαπέδια θέρμανση (πάνελ ακτινοβολίας)</li> <li>[9] Θερμοκρασία προσαγωγής νερού συστήματος (διαμορφώσιμη)</li> <li>[10] Επιθυμητή θερμοκρασία χώρου</li> <li>[11] Λειτουργία θέρμανσης</li> <li>[12] Λειτουργία ψύξης</li> <li>[13] Αυτόματη λειτουργία</li> <li>[14] Πρόσθετη πηγή θερμότητας</li> </ul> | <ul style="list-style-type: none"> <li>[15] Ηλεκτρικός θερμαντήρας</li> <li>[16] Συμπιεστής ενεργός</li> <li>[17] Αντιψυκτική λειτουργία ενεργή</li> <li>[18] Λειτουργία απόψυξης ενεργή</li> <li>[19] Λειτουργία διακοπών εκτός / εντός ενεργή</li> <li>[20] Αθόρυβη λειτουργία ενεργή</li> <li>[21] Λειτουργία ECO ενεργή</li> <li>[22] Εβδομαδιαίο πρόγραμμα</li> <li>[23] Πρόγραμμα χρόνου</li> <li>[24] Εξωτερική θερμοκρασία</li> <li>[25] Ζεστό νερό</li> <li>[26] Λειτουργία απολύμανσης (κατά της λεγιονέλλας) ενεργή</li> <li>[27] Απενεργοποίηση</li> <li>[28] Ενεργοποίηση</li> <li>[29] Θερμοκρασία δεξαμενής ζεστού νερού</li> </ul> |
|--|--|

- [30] Πρόσθετη πηγή θερμότητας
- [31] Ηλιακό πάνελ ενεργό
- [32] Ηλεκτρικός θερμαντήρας δεξαμενής ζεστού νερού ενεργός
- [33] Συναγερμός
- [34] Κυκλοφορητής ενεργός
- [35] Λειτουργία Smart Grid
- [36] Smart Grid
- [37] Δωρεάν
- [38] Από το δίκτυο
- [39] Αιχμή

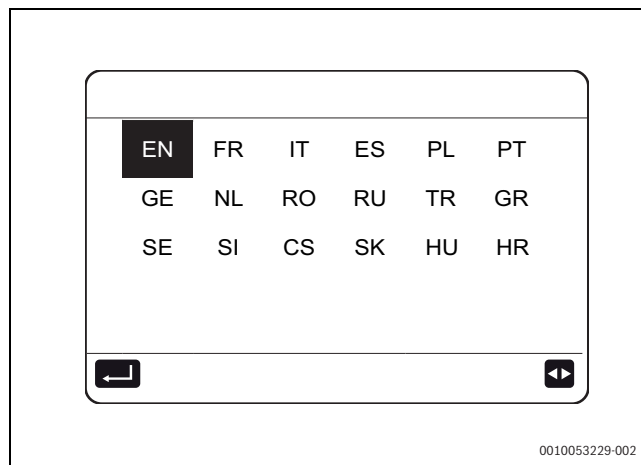


Οι τιμές θερμοκρασίας δίνονται σε °C.

### 9.1.3 Ενεργοποίηση για πρώτη φορά και επιλογή γλώσσας



Όταν η μονάδα ενεργοποιείται για πρώτη φορά, η ΔΑΜ αρχικοποιεί το σύστημα και εμφανίζει το ποσοστό ολοκλήρωσης αυτής της διαδικασίας (1%~99%), κατά τη διάρκεια της οποίας η ΔΑΜ δεν μπορεί να χρησιμοποιηθεί.

Στη συνέχεια, η ΔΑΜ ζητά από τον χρήστη να επιλέξει τη γλώσσα του συστήματος από τις διαθέσιμες γλώσσες:



Σχ. 107 Διαθέσιμες γλώσσες

Για να επιλέξετε μια γλώσσα:


- ▶ Μετακινηθείτε στις επιλογές με .
- ▶ Επιβεβαιώστε με .

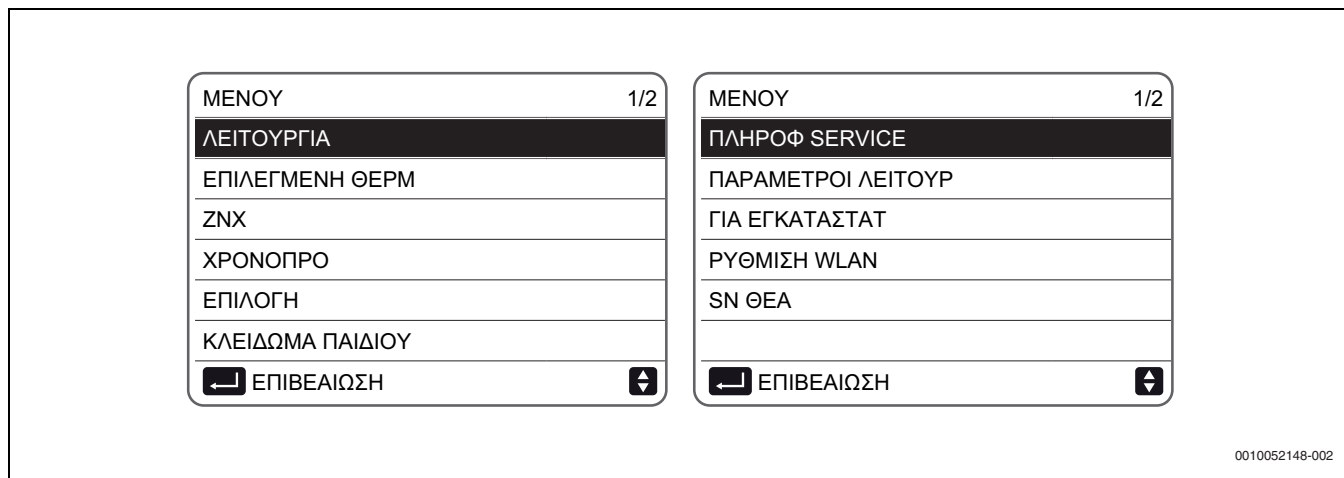


Εάν δεν οριστεί γλώσσα εντός 60 δευτερολέπων, η ΔΑΜ θα επιβεβαιώσει αυτόματα τη γλώσσα που θα εμφανίζεται ως επιλεγμένη κατά τη λήξη του χρονικού ορίου.

Όταν ολοκληρωθεί η διαδικασία επιλογής, η ΔΑΜ θα εμφανίσει την αρχική σελίδα και θα μπορεί να χρησιμοποιηθεί κανονικά.

### 9.1.4 Διάρθρωση μενού



Το κύριο μενού είναι προσβάσιμο από την αρχική σελίδα με το πάτημα του  και περιέχει τις ακόλουθες ενότητες:



Σχ. 108 Διάρθρωση μενού

Καθεμία από τις κατηγορίες αυτές επιτρέπει τη ρύθμιση συγκεκριμένων λειτουργιών και επιλογών της μονάδας.

Για να επιλέξετε μια κατηγορία:

- ▶ Πραγματοποιήστε κύλιση στις ενότητες με .
- ▶ Επιβεβαιώστε με .

**9.1.5 Λειτουργίες που προορίζονται για τον τεχνικό**

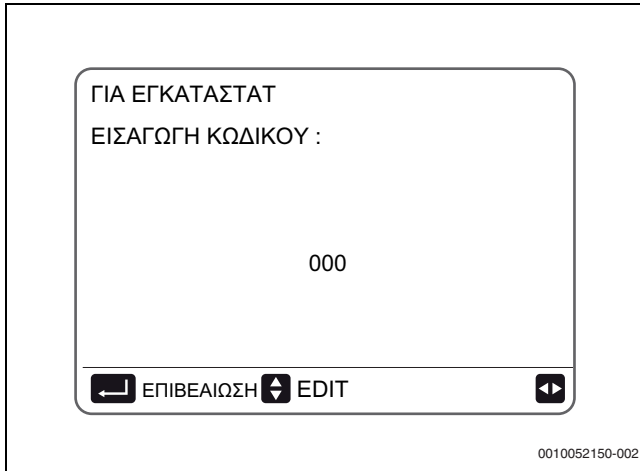
Η ενότητα **ΓΙΑ ΕΓΚΑΤΑΣΤΑΤ** περιέχει τις ρυθμίσεις που μπορεί να προσαρμόσει ο τεχνικός κατά την πρώτη εκκίνηση της μονάδας.

Όταν επιλεγεί η κατάλληλη ενότητα από το κύριο μενού, θα ζητηθεί ένας κωδικός πρόσβασης:

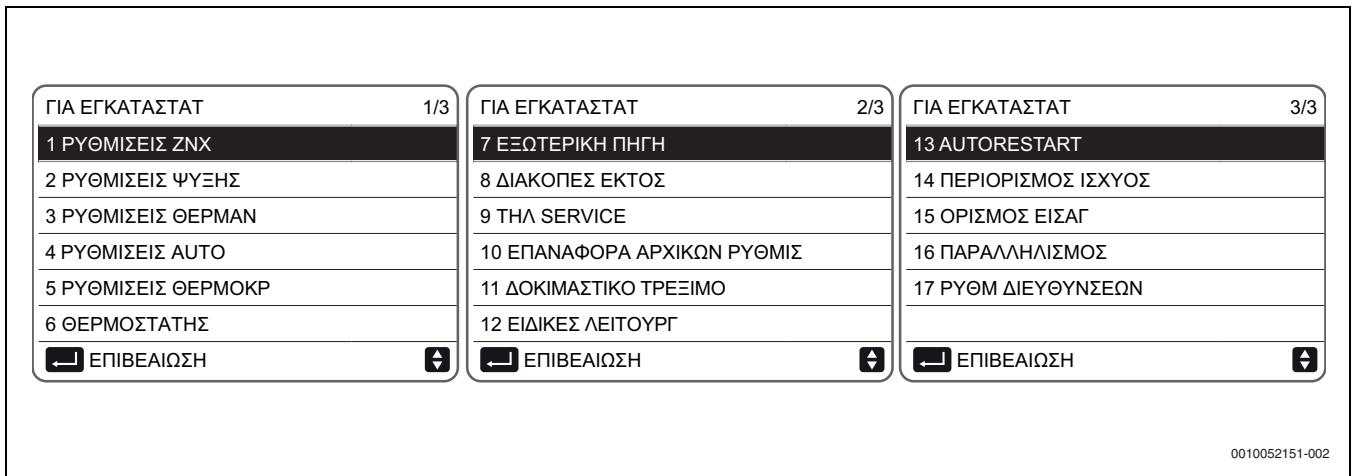
Ο κωδικός πρόσβασης που πρέπει να εισαχθεί είναι **234**:

- ▶ Επιλέξτε τους χαρακτήρες με
- ▶ Επεξεργαστείτε τις τιμές με

Η ενότητα **ΓΙΑ ΕΓΚΑΤΑΣΤΑΤ** χωρίζεται στις ακόλουθες υποκατηγορίες:



Σχ. 109 Κωδικός πρόσβασης



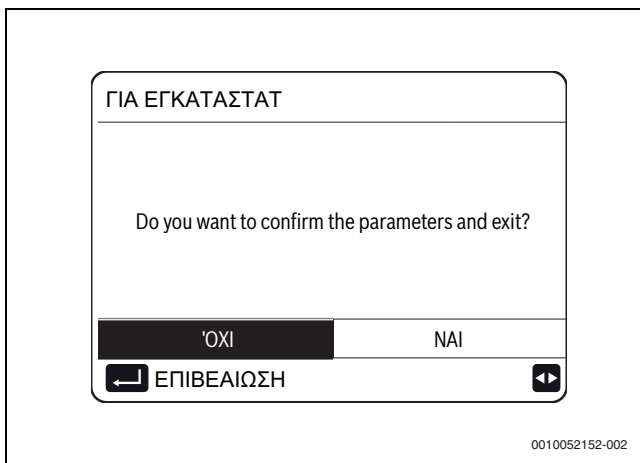
Σχ. 110 Υποκατηγορίες ΓΙΑ ΕΓΚΑΤΑΣΤΑΤ

→ Κεφάλαιο 9.2, σελίδα 84

Όταν ολοκληρώσετε την επεξεργασία των επιθυμητών παραμέτρων:

- ▶ Πατήστε . Θα εμφανιστεί αυτή η σελίδα:

- ▶ Επιλέξτε **ΝΑΙ**.
- ▶ Επιβεβαιώστε με για να γίνει αποθήκευση των ρυθμίσεων και έξοδος. Μετά την έξοδο, θα γίνει τερματισμός λειτουργίας της μονάδας.



Σχ. 111 Επιβεβαιώστε τις παραμέτρους

### 9.1.6 Επεξήγηση ορολογίας

Στον παρακάτω πίνακα εμφανίζονται οι όροι που σχετίζονται με αυτήν τη μονάδα

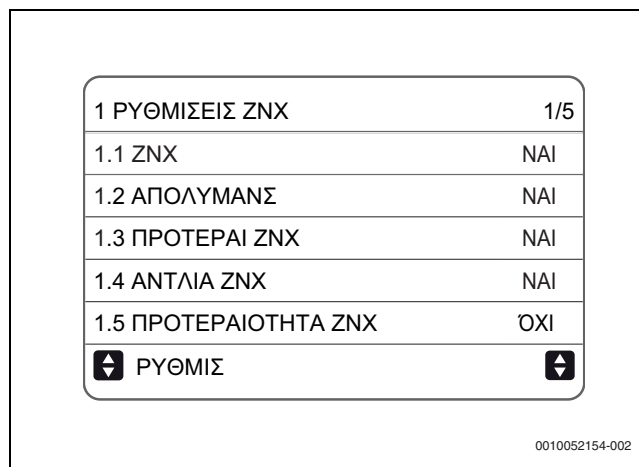
Παράμετρος	Περιγραφή
AHS	Εφεδρικός λέβητας
IBH	Εφεδρικός ηλεκτρικός θερμαντήρας
P <sub>i</sub>	Κυκλοφορητής μονάδας ή Κυκλοφορητής ζώνης 1 (για συστήματα δύο ζωνών)
P <sub>o</sub>	Δευτερεύων κυκλοφορητής (ή Κυκλοφορητής ζώνης 1 για συστήματα δύο ζωνών)
P <sub>c</sub>	Κυκλοφορητής ζώνης 2 (για συστήματα δύο ζωνών)
P <sub>d</sub>	Κυκλοφορητής ανακυκλοφορίας ζεστού νερού
P <sub>s</sub>	Ηλιακός κυκλοφορητής
Pe	Πίεση εξάτμισης στη λειτουργία ψύξης ή πίεση συμπίκνωσης στη λειτουργία θέρμανσης
SV1	Τρίοδη βάνα εναλλαγής κυκλώματος / ζεστού νερού
SV2	Τρίοδη βάνα εναλλαγής για συστήματα δύο απευθείας ζωνών
SV3	Θερμομεικτική τρίοδη βάνα για μεικτό κύκλωμα
T1	Θερμοκρασία προσαγωγής νερού από πρόσθετη πηγή θερμότητας (με θερμαντήρα IBH ή λέβητα AHS)
T2	Θερμοκρασία ψυκτικού μέσου κατά την είσοδο στον εναλλάκτη θερμότητας πλευράς χρήστη (πλακοειδή εναλλάκτη θερμότητας) στη λειτουργία ψύξης (ή κατά την έξοδο, στη λειτουργία θέρμανσης)
T3	Θερμοκρασία ψυκτικού μέσου κατά την έξοδο από τον εναλλάκτη πηγής (πηνίο) στη λειτουργία ψύξης (ή κατά την είσοδο, στη λειτουργία θέρμανσης)
T4	Θερμοκρασία εξωτερικού αέρα
T5	Θερμοκρασία δεξαμενής ζεστού νερού
T1S	Σημείο ρύθμισης θερμοκρασίας προσαγωγής νερού
Ta	Θερμοκρασία εσωτερικού αέρα, ανιχνευόμενη από τον αισθητήρα της ΔΑΜ
Tbt1	Θερμοκρασία του άνω τμήματος της αδρανειακής δεξαμενής ζεστού νερού.
TBH	Εφεδρικός ηλεκτρικός θερμαντήρας για τη δεξαμενή ζεστού νερού
Th	Θερμοκρασία ψυκτικού μέσου στην αναρρόφηση του συμπιεστή
Tr	Θερμοκρασία ψυκτικού μέσου στην απορροή του συμπιεστή
Tsolar	Θερμοκρασία νερού στο ηλιακό θερμικό κύκλωμα
Tw2	Θερμοκρασία προσαγωγής νερού για τη μεικτή ζώνη (για συστήματα δύο ζωνών)
TWin	Θερμοκρασία επιστροφής νερού μονάδας
TWout	Θερμοκρασία προσαγωγής νερού μονάδας

Πίν. 36 Επεξήγηση ορολογίας

## 9.2 Αρχική ρύθμιση μονάδας (απαιτείται εξειδικευμένος τεχνικός)

### 9.2.1 Ρυθμίσεις λειτουργίας ζεστού νερού (ζεστό νερό χρήσης)

► MENOY > ΓΙΑ ΕΓΚΑΤΑΣΤΑΤ > 1.ΡΥΘΜΙΣΕΙΣ ΖΝΧ



Σχ. 112 1.ΡΥΘΜΙΣΕΙΣ ΖΝΧ: - Μενού σελίδα 1/5

#### 1.1 ΖΝΧ (τυπικό: NAI - ρυθμιζόμενο: NAI/ΟΧΙ)

Ενεργοποιεί/απενεργοποιεί τη λειτουργία ζεστού νερού

#### 1.2 ΑΠΟΛΥΜΑΝΣ (τυπικό: NAI - ρυθμιζόμενο: NAI/ΟΧΙ)

Ενεργοποιεί/απενεργοποιεί τον κύκλο λειτουργίας κατά της λεγιονέλλας

#### 1.3 ΠΡΟΤΕΡΑΙ ΖΝΧ (τυπικό: NAI - ρυθμιζόμενο: NAI/ΟΧΙ)

Καθορίζει αν η λειτουργία ζεστού νερού έχει προτεραιότητα επί της λειτουργίας θέρμανσης/ψύξης

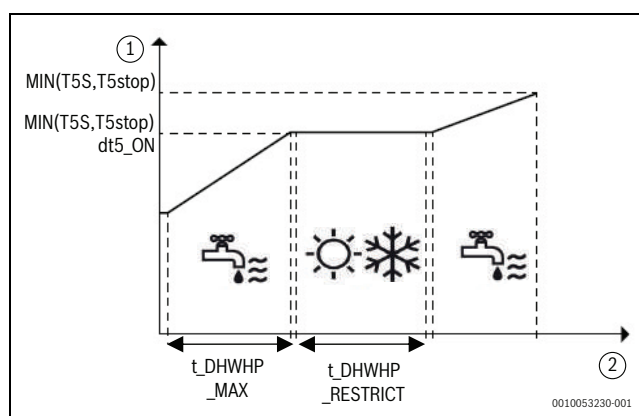
#### 1.4 ΑΝΤΛΙΑ ΖΝΧ (τυπικό: ΟΧΙ - ρυθμιζόμενο: NAI/ΟΧΙ)

Ενεργοποιεί τη διαχείριση της ανακυκλοφορίας από τη μονάδα

#### 1.5 ΠΡΟΤΕΡΑΙΟΤΗΤΑ ΖΝΧ (τυπικό: ΟΧΙ - ρυθμιζόμενο: NAI/ΟΧΙ)

Ενεργοποιεί δύο ρυθμίσεις και τις αντίστοιχες παραμέτρους τους:

- Εάν υπάρχει αίτημα λειτουργίας ζεστού νερού, καθορίζει τον μέγιστο χρόνο λειτουργίας θέρμανσης/ψύξης πριν τη μετάβαση σε λειτουργία ζεστού νερού (η διαχείριση της τιμής γίνεται με την παράμετρο  $t_{DHWHP\_RESTRICT}$ ).
- Εάν υπάρχει αίτημα λειτουργίας συστήματος, καθορίζει τον μέγιστο χρόνο λειτουργίας ζεστού νερού πριν τη μετάβαση σε λειτουργία θέρμανσης/ψύξης (η διαχείριση της τιμής γίνεται με την παράμετρο  $t_{DHWHP\_MAX}$ ).



Σχ. 113 1.5 ΠΡΟΤΕΡΑΙΟΤΗΤΑ ΖΝΧ

[1] Θερμοκρασία δεξαμενής

[2] Χρόνος

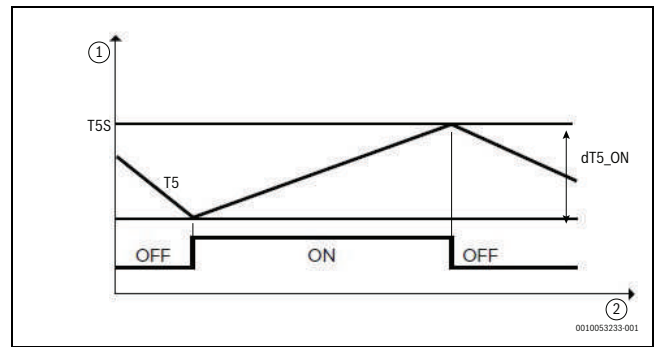
1 ΡΥΘΜΙΣΕΙΣ ΖΝΧ	2/5
1.6 dT5_ON	5°C
1.7 dT1S5	10°C
1.8 T4DHWMAX	43°C
1.9 T4DHWMIN	-10°C
1.10 t_INTERVAL_DHW	5 MIN
← ΡΥΘΜΙΣ	→

0010052156-002

Σχ. 114 1.ΡΥΘΜΙΣΕΙΣ ΖΝΧ: - Μενού σελίδα 2/5

**1.6 dT5\_ON (τυπικό: 10 - ρυθμιζόμενο: 1/30)**

Ελέγχει την ενεργοποίηση του αιτήματος λειτουργίας ζεστού νερού, καθορίζοντας το εύρος θερμοκρασίας μεταξύ του σημείου ρύθμισης ζεστού νερού (T5S) και της θερμοκρασίας δεξαμενής ζεστού νερού (T5) πέρα από το οποίο ενεργοποιείται η αντλία θερμότητας.



Σχ. 115 1.6 dT5\_ON

- [1] Θερμοκρασία δεξαμενής
- [2] Χρόνος

Το αίτημα για λειτουργία ζεστού νερού πραγματοποιείται όταν  $T5S - T5 \geq dT5\_ON$



Ένα αίτημα λειτουργίας ζεστού νερού τερματίζεται ότι  $T5 \geq T5S$  ή όταν η τιμή T5 φθάσει τη μέγιστη θερμοκρασία ζεστού νερού εντός της αντλίας θερμότητας T5stop, η οποία παραμετροποιείται σύμφωνα με την εξωτερική θερμοκρασία T4.

Μέγεθος	T4 [°C]						
	65 έως 40	40 έως 35	35 έως 30	30 έως 25	25 έως 20	20 έως 15	15 έως 10
CS2000AWF 4 R-S έως CS2000AWF 16 R-S/ CS2000AWF 16 R-T	45	48	50	55	56	57	
CS2000AWF 18 R-T έως CS2000AWF 30 R-T			48				53
CS2000AWF 4 R-S έως CS2000AWF 16 R-S/ CS2000AWF 16 R-T	56	55	52	50	40	35	
CS2000AWF 18 R-T έως CS2000AWF 30 R-T	55	53	50	48	45		

Πίν. 37 Εξωτερική θερμοκρασία T4



Εάν υπάρχει περαιτέρω αίτημα για ζεστό νερό πέραν της τιμής του T5stop, η μονάδα μπορεί να ενεργοποιήσει τον λέβητα TBH έως ότου επιτευχθεί το σημείο ρύθμισης T5S.

**1.7 dT1S5 (τυπικό: 10 - ρυθμιζόμενο: 5/40)**

Καθορίζει το εύρος μεταξύ της θερμοκρασίας προσαγωγής νερού (T<sub>wout</sub>) και τη θερμοκρασία δεξαμενής ζεστού νερού (T5). Σε λειτουργία ζεστού νερού, η αντλία θερμότητας θα παραδίδει νερό σε θερμοκρασία  $T_{wout} = T5 + dT1S5$ .



Εάν το σημείο ρύθμισης λειτουργίας ζεστού νερού έχει τιμή (T5S) > 55 °C, τροποποιήστε την τιμή της παραμέτρου σύμφωνα με τον τύπο  $dT1S5 = 65 - T5S$ . Η ρύθμιση της παραμέτρου dT1S5 σε τιμή υψηλότερη από εκείνη που ορίζει αυτό το κριτήριο, έχει ως αποτέλεσμα τη λειτουργία της μονάδας σε υψηλότερη ταχύτητα και μικρότερη αποδοτικότητα στους κύκλους φόρτισης, όμως σημαίνει και ότι η μονάδα θα μεταβεί σε κανονική προστασία προτού φθάσει στο σημείο ρύθμισης, με επακόλουθο αποτέλεσμα την επανεκκίνησή της και την απώλεια του πλεονεκτήματος της ταχύτερης ανόδου θερμοκρασίας.

**1.8 T4DHWMAX (τυπικό: 43 - ρυθμιζόμενο: 35/43)**

Ορίζει τη μέγιστη θερμοκρασία εξωτερικού αέρα για την οποία η μονάδα μπορεί να λειτουργήσει σε λειτουργία ζεστού νερού με την αντλία θερμότητας.

**1.9 T4DHWMIN (τυπικό: -10 - ρυθμιζόμενο: -25/30)**

Καθορίζει την ελάχιστη θερμοκρασία εξωτερικού αέρα για την οποία η μονάδα μπορεί να λειτουργήσει σε λειτουργία ζεστού νερού με την αντλία θερμότητας.



Κάτω από την τιμή T4DHWMIN, εάν η θερμοκρασία βρίσκεται εντός του εύρους λειτουργίας, η μονάδα μπορεί να κάνει παραγωγή ζεστού νερού με τον θερμαντήρα νερού της δεξαμενής ζεστού νερού (TBH).

**1.10 t\_INTERVAL\_DHW (τυπικό: 5 - μη ρυθμιζόμενο)**

Καθορίζει τον ελάχιστο αριθμό λεπτών μεταξύ του τερματισμού λειτουργίας του συμπιεστή και της επακόλουθης επανεκκίνησης σε λειτουργία ζεστού νερού. Λογική ενεργοποίησης της αντλίας θερμότητας και του θερμαντήρα δεξαμενής ζεστού νερού στη λειτουργία ζεστού νερού.



Η διαχείριση των λογικών ενεργοποίησης του θερμαντήρα δεξαμενής ζεστού νερού (TBH) γίνεται αυτόματα από τη μονάδα.

1 ΡΥΘΜΙΣΕΙΣ ΖΝΧ	3/5
1.11 dT5_TBH_OFF	5°C
1.12 T4_TBH_ON	5°C
1.13 t_TBH_DELAY	30 min
1.14 T5S_DISINFECT	65°C
1.15 t_DI_HIGHTEMP.	15 MIN
ΡΥΘΜΙΣ	

0010052158-002

Σχ. 116 1.ΡΥΘΜΙΣΕΙΣ ΖΝΧ: -Μενού σελίδα 3/5

**1.11 dT5\_TBH\_OFF (τυπικό: 5 - ρυθμιζόμενο: 0/10)**

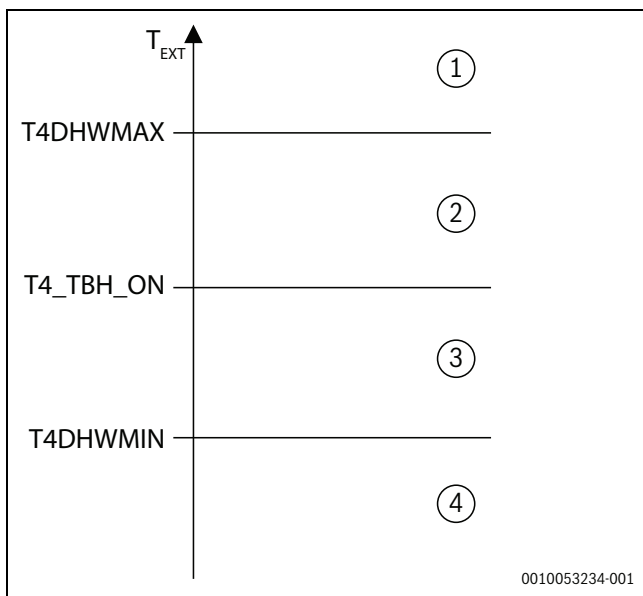
Καθορίζει στους πόσους βαθμούς επάνω από το σημείο ρύθμισης ζεστού νερού (T5S) πρέπει να έρθει η θερμοκρασία του θερμοαντήρα δεξαμενής ζεστού νερού (TBH). Όταν ο θερμοαντήρας TBH ενεργοποιείται, η δεξαμενή ζεστού νερού θα μεταβεί σε θερμοκρασία T5S + dT5\_TBH\_OFF.



Όταν η θερμοκρασία της δεξαμενής ζεστού νερού (T5) φθάσει την τιμή T5stop, η λειτουργία της αντλίας θερμότητας σταματά και ο θερμοαντήρας δεξαμενής ζεστού νερού (TBH) μπορεί να συνεχίσει να λειτουργεί. Ο θερμοαντήρας TBH απενεργοποιείται όταν η θερμοκρασία της δεξαμενής αποθήκευσης ζεστού νερού είναι  $T5 > T5S + dT5\_TBH\_OFF$  ή  $T5 > 65\text{ }^\circ\text{C}$ . Οποιοσδήποτε τύπος προστασίας του θερμοαντικού στοιχείου που είναι ενσωματωμένος στη δεξαμενή αποθήκευσης θα πρέπει να ρυθμιστεί ως T5S+dT5\_TBH\_OFF.

**1.12 T4\_TBH\_ON (τυπικό: 5 - ρυθμιζόμενο: -5/50)**

Καθορίζει τη μέγιστη θερμοκρασία εξωτερικού αέρα για την οποία μπορεί να ενεργοποιηθεί ο θερμοαντήρας TBH.

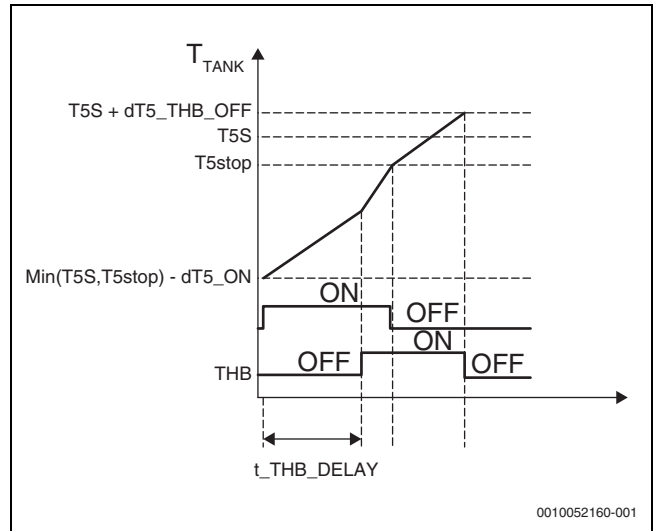


Σχ. 117 Ενεργοποίηση θερμοαντήρα TBH

- [1] Off
- [2] Μόνο αντλία θερμότητας
- [3] Αντλία θερμότητα + θερμοαντήρας
- [4] Μόνο θερμοαντήρας

**1.13 t\_TBH\_DELAY (τυπικό: 30 - ρυθμιζόμενο: 0/240)**

Καθορίζει τον μέγιστο αριθμό λεπτών λειτουργίας του συμπιεστή πέραν του οποίου, αν η μονάδα δεν μπορέσει να φέρει τη δεξαμενή ζεστού νερού έως το σημείο ρύθμισης, μπορεί να ενεργοποιηθεί ο θερμοαντήρας TBH.



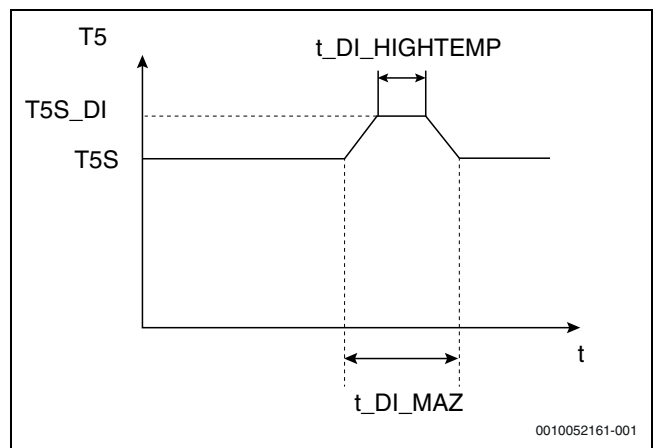
Σχ. 118 Λογική ενεργοποίησης της λειτουργίας ΑΠΟΛΥΜΑΝΣΗ (προστασία από λεγιονέλλα)

**1.14 T5S\_DISINFECT (τυπικό: 65 - ρυθμιζόμενο: 60/70)**

Ορίζει τη θερμοκρασία στην οποία η μονάδα θερμαίνει τη δεξαμενή ζεστού νερού στη λειτουργία ΑΠΟΛΥΜΑΝΣΗ (προστασία από λεγιονέλλα).

**1.15 t\_DI\_HIGHTEMP (τυπικό: 15 - ρυθμιζόμενο: 5/60)**

Ορίζει τον αριθμό λεπτών για τον οποίο η μονάδα πρέπει να διατηρεί τη θερμοκρασία της δεξαμενής ζεστού νερού στη θερμοκρασία T5S\_DISINFECT στη λειτουργία ΑΠΟΛΥΜΑΝΣΗ (προστασία από λεγιονέλλα).



Σχ. 119 1.15 t\_DI\_HIGHTEMP

- T5 Θερμοκρασία δεξαμενής αποθήκευσης ζεστού νερού
- T5S Ονομαστική θερμοκρασία ζεστού νερού

1 ΡΥΘΜΙΣΕΙΣ ΖΝΧ	4/5
1.16 t_DI_MAX	210 MIN
1.17 t_DHWHP_RESTRICT	30 MIN
1.18 t_DHWHP_MAX	120 MIN
1.19 PUMP_D ΜΕΤΡΩΝ ΤΗΝ ΩΠΑΝ	ΝΑΙ
1.20 PUMP_D ΧΡΟΝΟΣ ΤΡΕΞ.	5 MIN
ΡΥΘΜΙΣ	

0010052162-002

Σχ. 120 1.ΡΥΘΜΙΣΕΙΣ ΖΝΧ: - Μενού σελίδα 4/5

### 1.16 t\_DI\_MAX (τυπικό: 210 - ρυθμιζόμενο: 90/300)

Ορίζει τον μέγιστο αριθμό λεπτών για τον οποίο η μονάδα μπορεί να διατηρήσει ενεργοποιημένη τη λειτουργία **ΑΠΟΛΥΜΑΝΣΗ** (προστασία από λεγιονέλλα).

### 1.17 t\_DHWHP\_RESTRICT (τυπικό: 30 - ρυθμιζόμενο: 10/600)

Εάν υπάρχει αίτημα λειτουργίας ζεστού νερού, καθορίζει τον μέγιστο αριθμό λεπτών λειτουργίας της αντλίας θερμότητας σε λειτουργία θέρμανσης/ψύξης πριν τη μετάβαση σε λειτουργία ζεστού νερού. Προφανώς, η παράμετρος αυτή ισχύει εάν έχει δοθεί προτεραιότητα στη λειτουργία του συστήματος θέρμανσης.



Κατά τη λειτουργία θέρμανσης/ψύξης, η αντλία θερμότητας μεταβαίνει σε λειτουργία ζεστού νερού όταν επιτευχθεί το σημείο ρύθμισης του συστήματος ή αφού παρέλθουν τα λεπτά που ορίζονται στην παράμετρο t\_DHWHP\_RESTRICT.

### 1.18 t\_DHWHP\_MAX (τυπικό: 90 - ρυθμιζόμενο: 10/600)

Όταν υπάρχει αίτημα λειτουργίας θέρμανσης/ψύξης, καθορίζει τον μέγιστο αριθμό λεπτών σε λειτουργία ζεστού νερού πριν τη μετάβαση σε λειτουργία θέρμανσης/ψύξης. Προφανώς, η παράμετρος αυτή ισχύει εάν έχει δοθεί προτεραιότητα στη λειτουργία ζεστού νερού.



Κατά τη λειτουργία ζεστού νερού, η αντλία θερμότητας μεταβαίνει σε λειτουργία θέρμανσης/ψύξης όταν επιτευχθεί το σημείο ρύθμισης της λειτουργίας ζεστού νερού ή αφού παρέλθουν τα λεπτά που ορίζονται στην παράμετρο t\_DHWHP\_MAX.

### 1.19 PUMP\_D ΜΕΤΡΩΝ ΤΗΝ ΩΠΑΝ (τυπικό: ΝΑΙ - ρυθμιζόμενο: 'ΟΧΙ/ΝΑΙ)

Ενεργοποιεί τον ωριαίο προγραμματισμό του κυκλοφορητή ανακυκλοφορίας ζεστού νερού. Το πρόγραμμα χρόνου του κυκλοφορητή μπορεί να οριστεί από τον χρήστη.



Για τον κυκλοφορητή ανακυκλοφορίας απαιτείται αποκλειστική παροχή ηλεκτρικού ρεύματος.

### 1.20 PUMP\_D ΧΡΟΝΟΣ ΤΡΕΞ. (τυπικό: 5 - ρυθμιζόμενο: 5/120)

Καθορίζει τα λεπτά για τα οποία λειτουργεί ο κυκλοφορητής όταν αυτός εκκινηθεί.

1 ΡΥΘΜΙΣΕΙΣ ΖΝΧ	5/5
1.21 PUMP_D ΑΠΟΛΥΜΑΙΝΩ	ΟΧΙ
1.22 ΛΕΙΤΟΥΡΓΙΑ ΖΝΧ	ΟΧΙ
1.23 t_ANTILOCK	5 MIN
ΡΥΘΜΙΣ	

0010052168-002

Σχ. 121 1.ΡΥΘΜΙΣΕΙΣ ΖΝΧ - Μενού σελίδα 5/5

### 1.21 PUMP\_D ΑΠΟΛΥΜΑΙΝΩ (τυπικό: ΝΑΙ - ρυθμιζόμενο: 'ΟΧΙ/ΝΑΙ)

Επιτρέπει την ενεργοποίηση του κυκλοφορητή ανακυκλοφορίας ακόμη και κατά τη διάρκεια του κύκλου κατά της λεγιονέλλας. Η ενεργοποίηση τη λειτουργίας αυτής συνιστάται. Γίνεται υποχρεωτική εάν ο αισθητήρας T5 βρίσκεται κάτω από τον πρόσθετο θερμαντήρα (TBH).

### 1.22 ΛΕΙΤΟΥΡΓΙΑ ΖΝΧ (τυπικό: 'ΟΧΙ - ρυθμιζόμενο: ΝΑΙ/'ΟΧΙ)

Δεσμευμένη παράμετρος. Να μην τροποποιείται.

### 1.23 t\_ANTILOCK (τυπικό: 5 - ρυθμιζόμενο: 0/60)

Επιτρέπει να γίνει ένας κύκλος ανοίγματος όλων των βαλβίδων του συστήματος (SV1, SV2, SV3) για λόγους ασφαλείας, καθορίζοντας τα λεπτά για τα οποία θα παραμείνουν ανοικτές εάν παραμείνουν κλειστές για περισσότερες από 24 ώρες.

## 9.2.2 Ρυθμίσεις λειτουργίας ψύξης

► ΜΕΝΟΥ > ΓΙΑ ΕΓΚΑΤΑΣΤΑΤ > 2.ΡΥΘΜΙΣΕΙΣ ΨΥΞΗΣ

### 2.1 ΨΥΞΗ (τυπικό: ΝΑΙ - ρυθμιζόμενο: ΝΑΙ/'ΟΧΙ)

Ενεργοποιεί/απενεργοποιεί τη λειτουργία ψύξης.

### 2.2 t\_T4\_FRESH\_C (τυπικό: 0,5 - ρυθμιζόμενο: 0,5/6)

Ορίζει τον χρόνο για την ενημέρωση της κλιματικής καμπύλης από τη μονάδα, με ρύθμισή της σύμφωνα με τη θερμοκρασία εξωτερικού αέρα.

### 2.3 T4CMAX (τυπικό: 52 - ρυθμιζόμενο: 35/52)

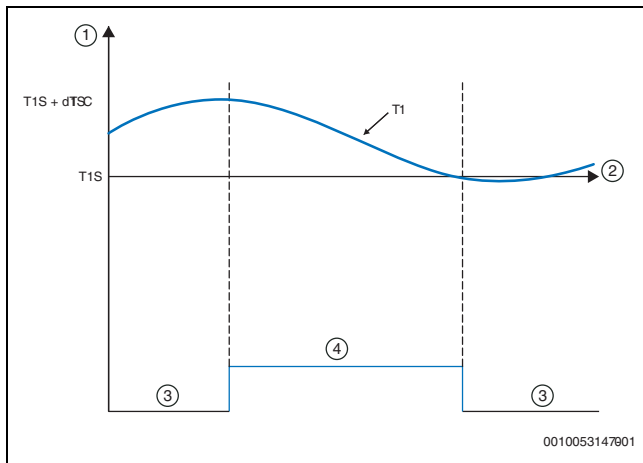
Καθορίζει τη μέγιστη θερμοκρασία εξωτερικού αέρα για την οποία η μονάδα μπορεί να λειτουργήσει σε λειτουργία ψύξης. Αυτή η τιμή θα πρέπει προφανώς να αλλαχθεί εάν η μονάδα χρησιμοποιείται για ψύξη διεργασιών.

### 2.4 T4CMIN (τυπικό: 10 - ρυθμιζόμενο: -5/25)

Καθορίζει την ελάχιστη θερμοκρασία εξωτερικού αέρα για την οποία η μονάδα μπορεί να λειτουργήσει σε λειτουργία ψύξης. Αυτή η τιμή θα πρέπει προφανώς να αλλαχθεί εάν η μονάδα χρησιμοποιείται για ψύξη διεργασιών.

### 2.5 dT1SC (τυπικό: 5 - ρυθμιζόμενο: 2/10)

Καθορίζει το εύρος μεταξύ της θερμοκρασίας προσαγωγής του νερού (T1) και του σημείου ρύθμισης (T1S) εντός του οποίου η μονάδα αρχίζει να λειτουργεί σε λειτουργία ψύξης. Η λειτουργία της αντλίας θερμότητας αρχίζει όταν  $T1 \geq T1S + dT1SC$  και σταματά όταν  $T1 \leq T1S$ .



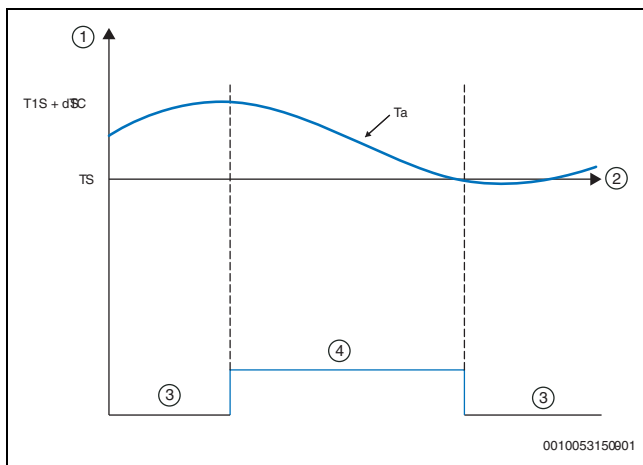
Σχ. 122 Λειτουργία ψύξης - Θερμοκρασία προσαγωγής νερού (T1)

- [1] T<sub>Νερό</sub>
- [2] Χρόνος
- [3] Ετοιμότητα λειτουργίας
- [4] On

Αυτή η τιμή σχετίζεται έντονα με την ελάχιστη επιτρεπόμενη περιεκτικότητα του κυκλώματος σε νερό. Για υψηλότερο όγκο νερού, μπορεί να γίνει αποδεκτή μια πιο περιορισμένη ζώνη ελέγχου.

**2.6 dTSC (τυπικό: 2 - ρυθμιζόμενο: 1/10)**

Καθορίζει το εύρος μεταξύ της θερμοκρασίας εσωτερικού αέρα (Ta) και του σημείου ρύθμισης (TS) εντός του οποίου η μονάδα αρχίζει να λειτουργεί σε λειτουργία ψύξης. Η λειτουργία της αντλίας θερμότητας αρχίζει όταν  $T_a \geq TS + dTSC$  και σταματά όταν  $T_a \leq TS$ .



Σχ. 123 Λειτουργία ψύξης - Θερμοκρασία αέρα (Ta)

- [1] T<sub>Χώρος</sub>
- [2] Χρόνος
- [3] Ετοιμότητα λειτουργίας
- [4] On



Η παράμετρος χρησιμοποιείται μόνο εάν η ρύθμιση λειτουργίας ψύξης της μονάδας βρίσκεται στη θερμοκρασία εσωτερικού αέρα.

**2.7 t\_INTERVAL\_C (τυπικό: 5 - μη ρυθμιζόμενο)**

Καθορίζει τον ελάχιστο αριθμό λεπτών μεταξύ του τερματισμού λειτουργίας του συμπιεστή και της επακόλουθης επανεκκίνησης σε λειτουργία ψύξης. Ανάμεσα στις κλιματικές καμπύλες που μπορούν να οριστούν για τη λειτουργία ψύξης, μπορεί να οριστεί και μια με δυνατότητα προσαρμογής, όπως εικονίζεται στο γράφημα.

**2.8 T1SetC1 (τυπικό: 10 - ρυθμιζόμενο: 5/25)**

Ορίζει το σημείο ρύθμισης μέγιστης παροχής νερού για την προσαρμοσμένη κλιματική καμπύλη στη λειτουργία ψύξης.

**2.9 T1SetC2 (τυπικό: 16 - ρυθμιζόμενο: 5/25)**

Ορίζει το σημείο ρύθμισης ελάχιστης παροχής νερού για την προσαρμοσμένη κλιματική καμπύλη στη λειτουργία ψύξης.

**2.10 T4C1 (τυπικό: 35 - ρυθμιζόμενο: -5/46)**

Ορίζει την ελάχιστη θερμοκρασία εξωτερικού αέρα στην οποία το σημείο ρύθμισης T1SetC1 ενεργοποιείται για την προσαρμοσμένη κλιματική καμπύλη στη λειτουργία ψύξης.

**2.11 T4C2 (τυπικό: 25 - ρυθμιζόμενο: -5/46)**

Ορίζει τη μέγιστη θερμοκρασία εξωτερικού αέρα στην οποία το σημείο ρύθμισης T1SetC2 ενεργοποιείται για την προσαρμοσμένη κλιματική καμπύλη στη λειτουργία ψύξης.

**2.12 ΖΩΝΗ1 C-EMISSION (τυπικό: CRP (CS2000AWF 4 R-S-CS2000AWF 16 R-S/CS2000AWF 16 R-T) / CVC (CS2000AWF 18 R-T-CS2000AWF 30 R-T) - ρυθμιζόμενο: CRP/CVC/RAD)**

Ορίζει τον τύπο του συστήματος κατανομής θερμότητας στη λειτουργία ψύξης της ζώνης 1 του συστήματος.



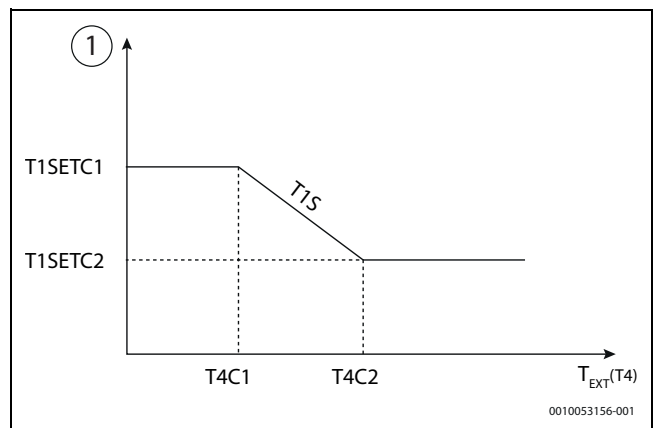
CRP = ακτινοβολία / CVC = Σώματα fan coil / RAD = θερμαντικά σώματα.

**2.13 ΖΩΝΗ2 C-EMISSION (τυπικό: CRP (CS2000AWF 4 R-S-CS2000AWF 16 R-S/CS2000AWF 16 R-T) / CVC (CS2000AWF 18 R-T-CS2000AWF 30 R-T) - ρυθμιζόμενο: CRP/CVC/RAD)**

Ορίζει τον τύπο του συστήματος κατανομής θερμότητας στη λειτουργία ψύξης της ζώνης 2 του συστήματος.



CRP = ακτινοβολία / CVC = Σώματα fan coil / RAD = θερμαντικά σώματα.



Σχ. 124 Λειτουργία ψύξης - Ρύθμιση του συστήματος διανομής

- [1] T<sub>Παροχή νερού (T1S)</sub>

**9.2.3 Ρυθμίσεις λειτουργίας θέρμανσης**

► MENOY > ΓΙΑ ΕΓΚΑΤΑΣΤΑΤ > 3.ΡΥΘΜΙΣΕΙΣ ΘΕΡΜΑΝ

**3.1 ΘΕΡΜΑΝΣΗ (τυπικό: NAI - ρυθμιζόμενο: NAI/ΟΧΙ)**

Ενεργοποιεί/απενεργοποιεί τη λειτουργία θέρμανσης.

**3.2 t\_T4\_FRESH\_H (τυπικό: 0,5 - ρυθμιζόμενο: 0,5/6)**

Ορίζει τον χρόνο για την ενημέρωση της κλιματικής καμπύλης από τη μονάδα, με ρύθμισή της σύμφωνα με τη θερμοκρασία εξωτερικού αέρα.

**3.3 T4HMAX (τυπικό: 25 - ρυθμιζόμενο: 20/35)**

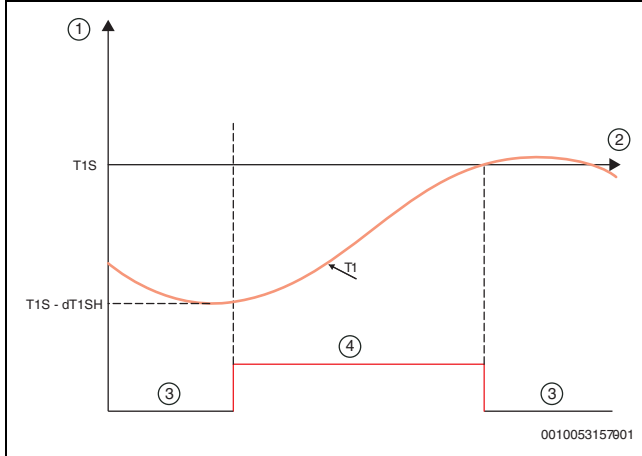
Καθορίζει τη μέγιστη θερμοκρασία εξωτερικού αέρα για την οποία η μονάδα μπορεί να λειτουργήσει σε λειτουργία θέρμανσης.

**3.4 T4HMIN (τυπικό: -15 - ρυθμιζόμενο: -25/30)**

Καθορίζει την ελάχιστη θερμοκρασία εξωτερικού αέρα για την οποία η μονάδα μπορεί να λειτουργήσει σε λειτουργία θέρμανσης.

**3.5 dT1SH (τυπικό: 5 - ρυθμιζόμενο: 2/10)**

Καθορίζει το εύρος μεταξύ της θερμοκρασίας προσαγωγής του νερού (T1) και του σημείου ρύθμισης (T1S) εντός του οποίου η μονάδα αρχίζει να λειτουργεί σε λειτουργία θέρμανσης. Η λειτουργία της αντλίας θερμότητας αρχίζει όταν  $T1 \leq T1S - dT1SH$  και σταματά όταν  $T1 \geq T1S$ .



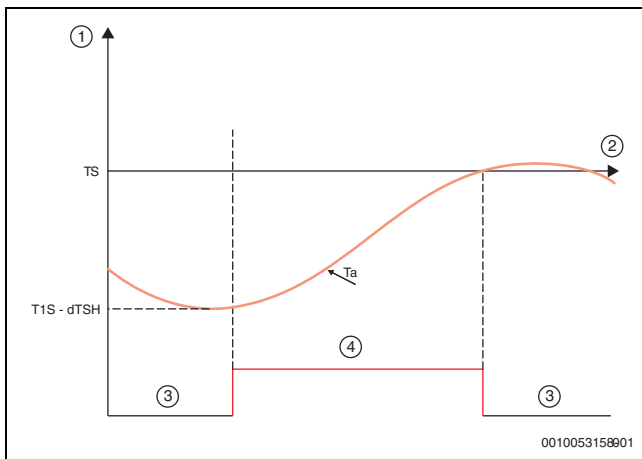
Σχ. 125 Λειτουργία θέρμανσης - Θερμοκρασία προσαγωγής νερού (T1)

- [1] T<sub>NEPO</sub>
- [2] Χρόνος
- [3] Ετοιμότητα λειτουργίας
- [4] On

Αυτή η τιμή σχετίζεται έντονα με την ελάχιστη επιτρεπόμενη περιεκτικότητα του κυκλώματος σε νερό. Για υψηλότερο όγκο νερού, μπορεί να γίνει αποδεκτή μια πιο περιορισμένη ζώνη ελέγχου.

**3.6 dTSH (τυπικό: 2 - ρυθμιζόμενο: 1/10)**

Καθορίζει το εύρος μεταξύ της θερμοκρασίας εσωτερικού αέρα (Ta) και του σημείου ρύθμισης (TS) εντός του οποίου η μονάδα συνεχίζει να λειτουργεί σε λειτουργία θέρμανσης. Η λειτουργία της αντλίας θερμότητας αρχίζει όταν  $Ta \leq TS - dTSH$  και σταματά όταν  $Ta \geq TS$ .



Σχ. 126 Λειτουργία θέρμανσης - Θερμοκρασία αέρα (Ta)

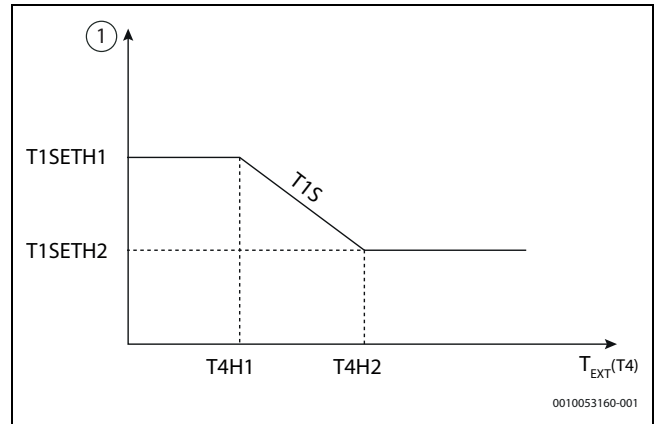
- [1] T<sub>χώρος</sub>
- [2] Χρόνος
- [3] Ετοιμότητα λειτουργίας
- [4] On

**i** Η παράμετρος χρησιμοποιείται μόνο εάν η ρύθμιση λειτουργίας θέρμανσης της μονάδας βρίσκεται στη θερμοκρασία εσωτερικού αέρα.

**3.7 t\_INTERVAL\_H (τυπικό: 5 - μη ρυθμιζόμενο)**

Καθορίζει τον ελάχιστο αριθμό λεπτών μεταξύ του τερματισμού λειτουργίας του συμπιεστή και της επακόλουθης επανεκκίνησης σε λειτουργία θέρμανσης.

Ανάμεσα στις κλιματικές καμπύλες που μπορούν να οριστούν για τη λειτουργία θέρμανσης, μπορεί να οριστεί και μια με δυνατότητα προσαρμογής, όπως εικονίζεται στο γράφημα.



Σχ. 127 Λειτουργία θέρμανσης - Διάστημα

- [1] T<sub>παροχή νερού</sub> (T1S)

**3.8 T1SetH1 (τυπικό: 35 - ρυθμιζόμενο: 25/60 (CS2000AWF 18 R-T-CS2000AWF 30 R-T) / 65 (CS2000AWF 4 R-S-CS2000AWF 16 R-S/CS2000AWF 22 R-T))**

Ορίζει το σημείο ρύθμισης μέγιστης παροχής νερού για την προσαρμόσιμη κλιματική καμπύλη στη λειτουργία θέρμανσης.

**3.9 T1SetH2 (τυπικό: 28 - ρυθμιζόμενο: 25/60 (CS2000AWF 18 R-T-CS2000AWF 30 R-T) / 65 (CS2000AWF 4 R-S-CS2000AWF 16 R-S/CS2000AWF 22 R-T))**

Ορίζει το σημείο ρύθμισης ελάχιστης παροχής νερού για την προσαρμόσιμη κλιματική καμπύλη στη λειτουργία θέρμανσης.

**3.10 T4H1 (τυπικό: -5 - ρυθμιζόμενο: -25/35)**

Ορίζει την ελάχιστη θερμοκρασία εξωτερικού αέρα στην οποία το σημείο ρύθμισης T1SetH1 ενεργοποιείται για την προσαρμόσιμη κλιματική καμπύλη στη λειτουργία θέρμανσης.

**3.11 T4H2 (τυπικό: 7 - ρυθμιζόμενο: -25/35)**

Ορίζει τη μέγιστη θερμοκρασία εξωτερικού αέρα στην οποία το σημείο ρύθμισης T1SetH2 ενεργοποιείται για την προσαρμόσιμη κλιματική καμπύλη στη λειτουργία θέρμανσης.

**3.12 ΖΩΝΗ1 H-EMISSION (τυπικό: RAD (CS2000AWF 4 R-S-CS2000AWF 16 R-S/CS2000AWF 16 R-T) / RAD (CS2000AWF 18 R-T-CS2000AWF 30 R-T) - ρυθμιζόμενο: CRP/CVC/RAD)**

Ορίζει τον τύπο του συστήματος κατανομής θερμότητας στη λειτουργία θέρμανσης της ζώνης 1 του συστήματος.

**i** CRP = ακτινοβολία / CVC = Σώματα fan coil / RAD = θερμαντικά σώματα.

**3.13 ΖΩΝΗ2 H-EMISSION (τυπικό: CRP (CS2000AWF 4 R-S-CS2000AWF 16 R-S/CS2000AWF 16 R-T) / CRP (CS2000AWF 18 R-T-CS2000AWF 30 R-T) - ρυθμιζόμενο: CRP/CVC/RAD)**

Ορίζει τον τύπο του συστήματος κατανομής θερμότητας στη λειτουργία θέρμανσης της ζώνης 2 του συστήματος.

**i** CRP = ακτινοβολία / CVC = Σώματα fan coil / RAD = θερμαντικά σώματα.

### 3.14 **τ ΚΑΘΥΣΤΕΡΗΣΗΑΝΤΛΙΑΣ**

**(τ ΚΑΘΥΣΤΕΡΗΣΗΑΝΤ.) (τυπικό: 2 - ρυθμιζόμενο: 0,5/20)**

Ορίζει τα λεπτά καθυστέρησης μεταξύ της απενεργοποίησης του συμπιεστή και της απενεργοποίησης του κυκλοφορητή.

#### 9.2.4 **Ρυθμίσεις αυτόματης λειτουργίας**

► **MENΟΥ > ΓΙΑ ΕΓΚΑΤΑΣΤΑΤ > 4.ΡΥΘΜΙΣΕΙΣ ΑΥΤΟ**

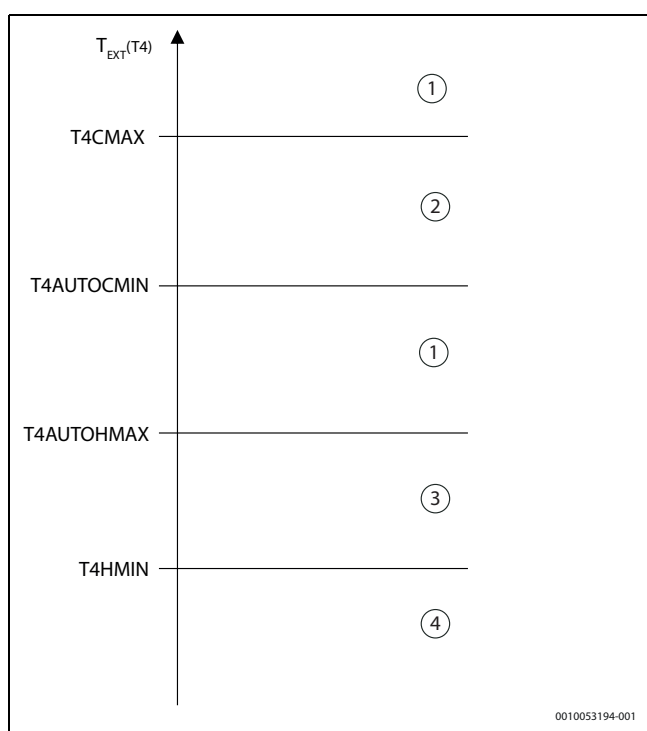
##### **T4AUTOCMIN (τυπικό: 25 - ρυθμιζόμενο: 20/29)**

Καθορίζει την ελάχιστη εξωτερική θερμοκρασία κάτω από την οποία η αντλία θερμότητας δεν θα εργάζεται σε λειτουργία ψύξης στην αυτόματη λειτουργία.

##### **T4ΑΥΤΟΗΜΑΧ (τυπικό: 17 - ρυθμιζόμενο: 10/17)**

Καθορίζει τη μέγιστη εξωτερική θερμοκρασία πέρα από την οποία η αντλία θερμότητας δεν θα εργάζεται σε λειτουργία θέρμανσης στην αυτόματη λειτουργία.

Σε συνδυασμό με την πιθανή χρήση πρόσθετου ηλεκτρικού θερμαντήρα και τις παραμέτρους που έχουν οριστεί προηγουμένως, η λειτουργία ΑΥΤΟ ακολουθεί το εξής μοτίβο:



Σχ. 128 Τρόπος λειτουργίας ΑΥΤΟ

- [1] Ετοιμότητα λειτουργίας
- [2] Ψύξη
- [3] Θέρμανση
- [4] Ετοιμότητα λειτουργίας (πιθανή πρόσθετη πηγή T4\_IBH\_ON)

#### 9.2.5 **Ρυθμίσεις ελέγχου**

Κατά τη φάση της αρχικής έναρξης λειτουργίας, μπορεί να επιλεγεί ο τύπος ελέγχου που απαιτείται για το σύστημα.

Η διαχείριση της μονάδας μπορεί να γίνει με έλεγχο των εξής στοιχείων:

- θερμοκρασία προσαγωγής νερού (T1), που διαθέτει δύο επιλογές:
  - σταθερό σημείο ρύθμισης, οριζόμενο από τη μονάδα χειρισμού
  - σημείο ρύθμισης αυτόματου ελέγχου, υπολογιζόμενο από μια προεπιλεγμένη κλιματική καμπύλη
- θερμοκρασία χώρου (Ta)

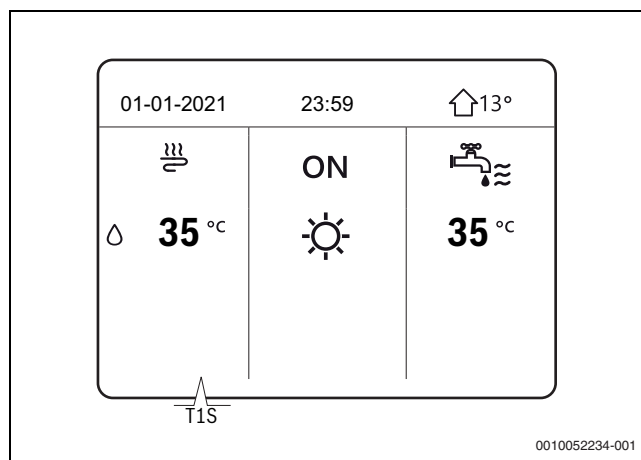
► **MENΟΥ > ΓΙΑ ΕΓΚΑΤΑΣΤΑΤ > 5.ΡΥΘΜΙΣΕΙΣ ΘΕΡΜΟΚΡ**

Το αίτημα προς τη μονάδα μπορεί να γίνει από τη μονάδα χειρισμού (χάρη στον ενσωματωμένο σε αυτήν αισθητήρα θερμοκρασίας) ή από τον ηλεκτρομηχανικό θερμοστάτη. Στη δεύτερη περίπτωση, ο θερμοστάτης ζώνης μπορεί να ελέγξει μόνο την εναλλαγή λειτουργίας θέρμανσης/ψύξης

εάν διαθέτει διπλό ρελέ, διαφορετικά η διαχείρισή της πρέπει να γίνει από τη ΔΑΜ.

##### **ΘΕΡΜΟΚΡΑΣΙΑ ΠΡΟΣ (τυπικό: ΝΑΙ - ρυθμιζόμενο: ΝΑΙ/ΟΧΙ)**

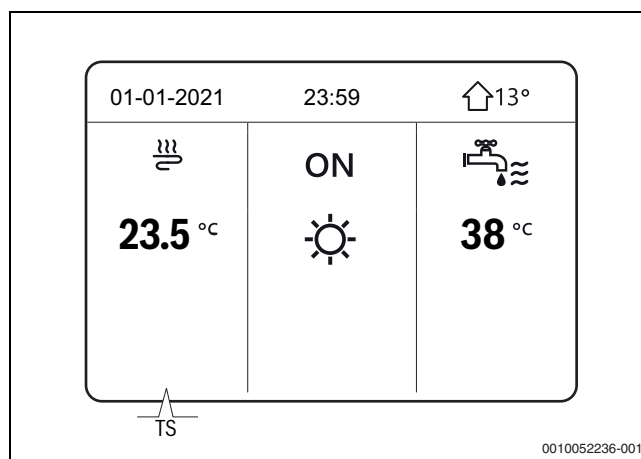
Ενεργοποιεί/απενεργοποιεί τον έλεγχο της μονάδας με βάση τη θερμοκρασία προσαγωγής του νερού (T1). Ο χρήστης μπορεί να ορίσει τη θερμοκρασία του νερού συστήματος (T1S) από τη ΔΑΜ.



Σχ. 129 Θερμοκρασία νερού συστήματος (T1S)

##### **ΘΕΡΜ.ΧΩΡΟΥ (τυπικό: ΟΧΙ - ρυθμιζόμενο: ΝΑΙ/ΟΧΙ)**

Ενεργοποιεί/απενεργοποιεί τον έλεγχο της μονάδας με βάση τη θερμοκρασία εσωτερικού αέρα (Ta). Ο χρήστης μπορεί να ρυθμίσει την επιθυμητή θερμοκρασία χώρου (TS) από τη ΔΑΜ.



Σχ. 130 θερμοκρασία εσωτερικού αέρα (Ta).



Ο έλεγχος της θερμοκρασίας προσαγωγής του νερού γίνεται αυτόματα σύμφωνα με την κλιματική καμπύλη.

##### **ΔΙΠΛΗ ΖΩΝΗ (τυπικό: ΟΧΙ - ρυθμιζόμενο: ΝΑΙ/ΟΧΙ)**

Ενεργοποιεί/απενεργοποιεί τη διαχείριση μιας δεύτερης ζώνης του συστήματος: Ένα δεύτερο μενού, αποκλειστικά για τη διαχείριση της Ζώνης 2, εμφανίζεται στην οθόνη της ΔΑΜ.



Όταν οι παράμετροι 5.1 και 5.2 οριστούν ως **ΝΑΙ**, η παράμετρος 5.3 θα αλλάξει αυτόματα σε **ΝΑΙ**.

Οι δύο ζώνες μπορούν να ελεγχθούν με δύο τρόπους:

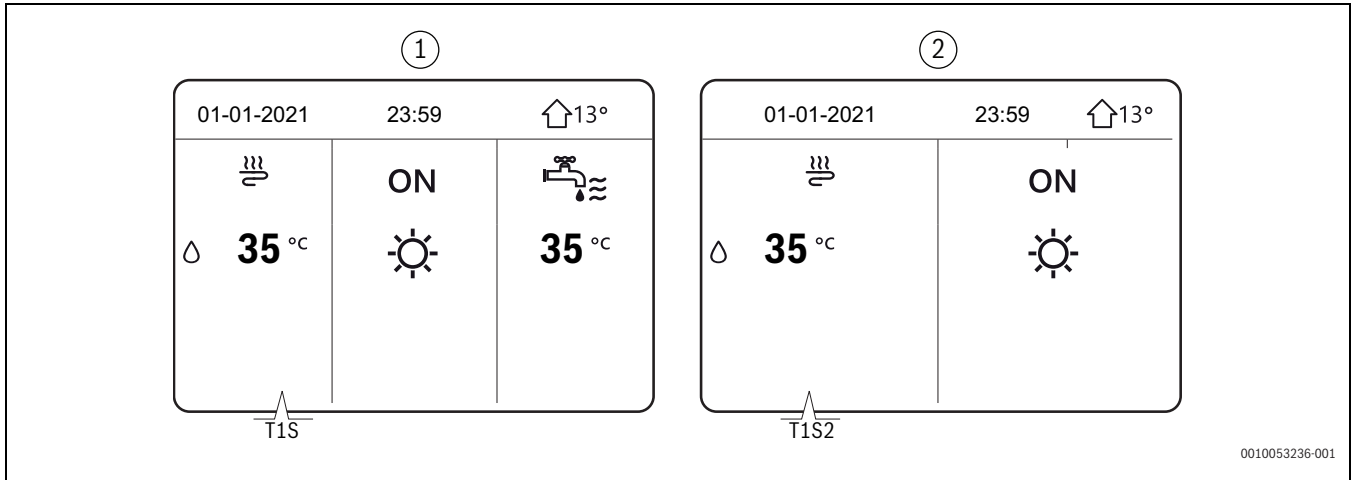
• **Ζώνη 1 και Ζώνη 2**

Και οι δύο ελέγχονται με βάση τη θερμοκρασία προσαγωγής του νερού (T1).

► Ορίστε την παράμετρο ΘΕΡΜΟΚΡΑΣΙΑ ΠΡΟΣ ως **NAI**.

► Ορίστε την παράμετρο ΘΕΡΜ.ΧΩΡΟΥ ως **OXI**.

Η Ζώνη 1 θα έχει ως σημείο ρύθμισης το T1S και η Ζώνη 2 θα έχει ως σημείο ρύθμισης το T1S2 και στη ΔΑΜ θα εμφανίζονται οι εξής σελίδες:



Σχ. 131 Ζώνη 1 και Ζώνη 2: Σημεία ρύθμισης

- [1] Αρχική σελίδα, ζώνη 1
- [2] Αρχική σελίδα, ζώνη 2

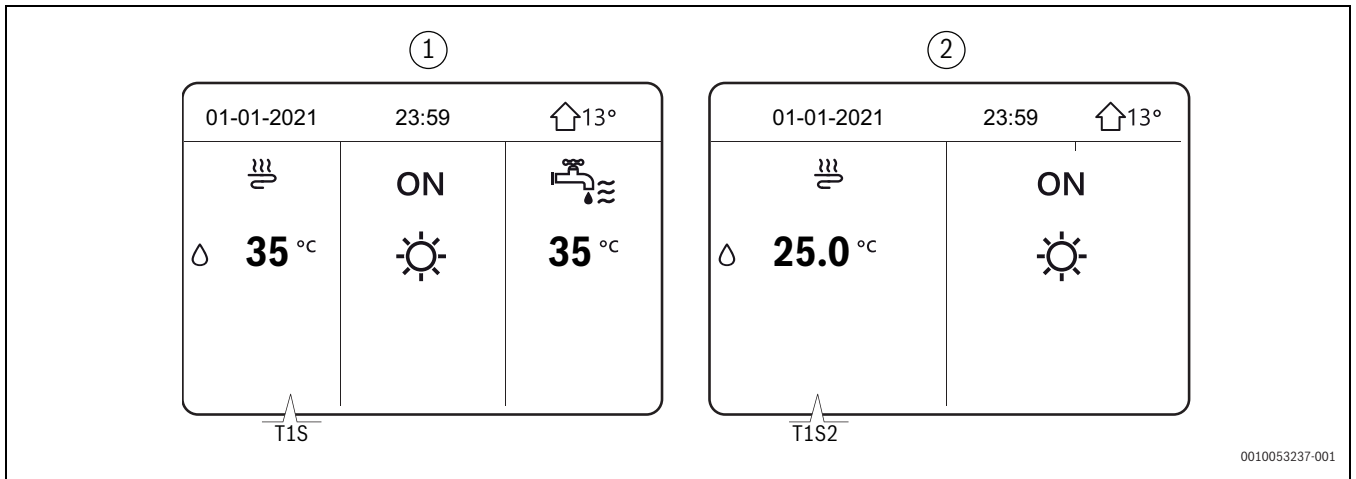
• **Ζώνη 1**

Με έλεγχο βάσει της θερμοκρασίας προσαγωγής του νερού (T1) και τη Ζώνη 2 με έλεγχο βάσει της θερμοκρασίας εσωτερικού αέρα (Ta):

► Ορίστε την παράμετρο ΘΕΡΜΟΚΡΑΣΙΑ ΠΡΟΣ ως **NAI**.

► Ορίστε την παράμετρο ΘΕΡΜ.ΧΩΡΟΥ ως **NAI**.

Η Ζώνη 1 θα έχει ως σημείο ρύθμισης το T1S και η Ζώνη 2 θα έχει ως σημείο ρύθμισης το T1S2 και στη ΔΑΜ θα εμφανίζονται οι εξής σελίδες:



Σχ. 132 Ζώνη 1: Σημεία ρύθμισης

- [1] Αρχική σελίδα, ζώνη 1
- [2] Αρχική σελίδα, ζώνη 2

**i** Η θερμοκρασία προσαγωγής του νερού για τη Ζώνη 2 ελέγχεται αυτόματα βάσει της κλιματικής καμπύλης. Σε συστήματα δύο ζωνών, ο έλεγχος της Ζώνης 1 δεν μπορεί να γίνεται βάσει της θερμοκρασίας εσωτερικού αέρα.

**i** Και οι δύο ζώνες μπορούν να εξοπλιστούν με ηλεκτρομηχανικό θερμοστάτη για τη διαχείριση του αιτήματος.

### 9.2.6 Ρυθμίσεις θερμοστάτη ζώνης

#### ► ΜΕΝΟΥ > ΓΙΑ ΕΓΚΑΤΑΣΤΑΤ > 6.ΘΕΡΜΟΣΤΑΤΗΣ

Ένας θερμοστάτης ζώνης μπορεί να χρησιμοποιηθεί για τη διαχείριση του αιτήματος προς τη μονάδα.



Ακόμη και σε αυτήν την περίπτωση, η ΔΑΜ πρέπει παρόλα αυτά να συνδεθεί στη μονάδα, ώστε να διαχειρίζεται τις εσωτερικές της παραμέτρους.

#### ΘΕΡΜΟΣΤΑΤΗΣ (τυπικό: 'ΟΧΙ - ρυθμιζόμενο: 'ΟΧΙ/MODE SET /ΜΙΑ ΖΩΝΗ/ΔΙΠΛΗ ΖΩΝΗ)

Ενεργοποιεί/απενεργοποιεί την αποστολή αιτήματος προς τη μονάδα από θερμοστάτες άλλους από εκείνους που περιλαμβάνει η ΔΑΜ.

'ΟΧΙ = χωρίς θερμοστάτη ζώνης.

MODE SET = σύστημα μονής ζώνης με θερμοστάτη ζώνης διπλού ρελέ, για διαχείριση του αιτήματος προς τη μονάδα και της εποχιακής αλλαγής λειτουργίας (σύνδεση τύπου A → Κεφάλαιο 8.10, σελίδα 77)

ΜΙΑ ΖΩΝΗ = σύστημα μονής ζώνης με θερμοστάτη ζώνης, για διαχείριση του αιτήματος προς τη μονάδα (σύνδεση τύπου Β → Κεφάλαιο 8.10, σελίδα 77). Η διαχείριση της εποχιακής αλλαγής λειτουργίας μπορεί να

γίνει από το HMI.

ΔΙΠΛΗ ΖΩΝΗ = σύστημα διπλής ζώνης, καθεμία με θερμοστάτη ζώνης, για διαχείριση του αιτήματος προς τη μονάδα (σύνδεση τύπου C → κεφάλαιο 8.10, σελίδα 77). Η διαχείριση της εποχιακής αλλαγής λειτουργίας και των δύο ζωνών μπορεί να γίνεται από το HMI.

### 9.2.7 Ρυθμίσεις πρόσθετων πηγών θέρμανσης

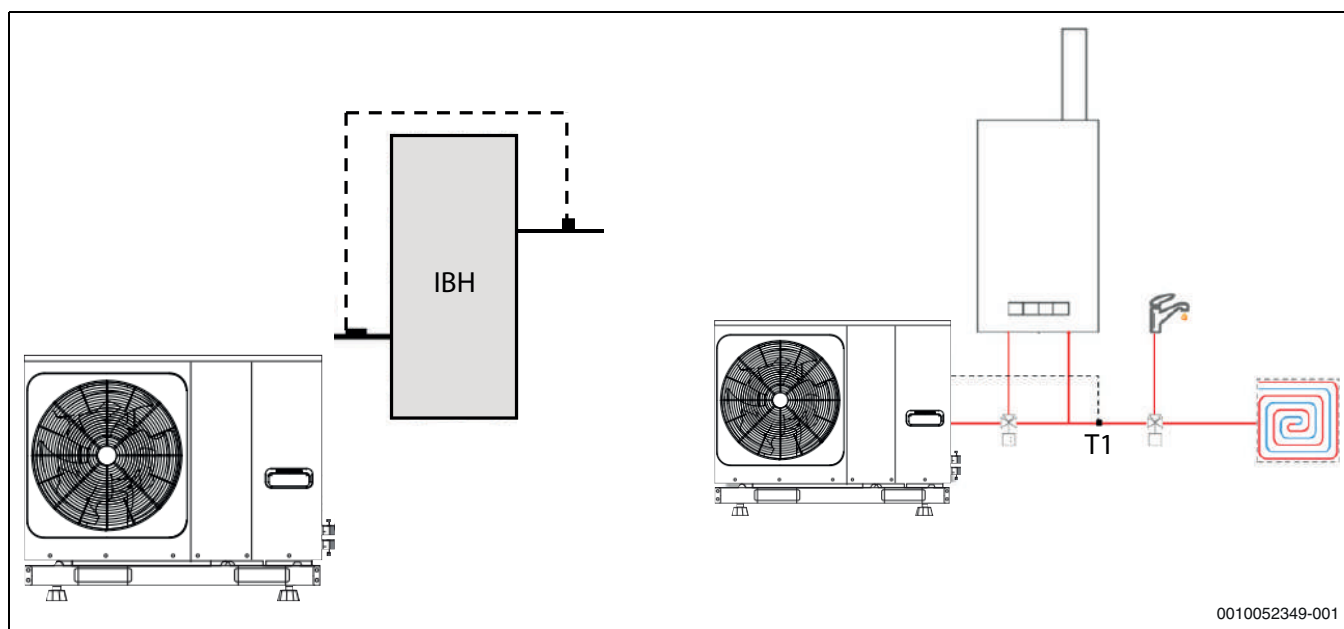
#### ► ΜΕΝΟΥ > ΓΙΑ ΕΓΚΑΤΑΣΤΑΤ > 7.ΕΞΩΤΕΡΙΚΗ ΠΗΓΗ

Η παρούσα ενότητα περιγράφει τη ρύθμιση των παραμέτρων για τη χρήση πρόσθετου/εφεδρικού ηλεκτρικού θερμαντήρα στο σύστημα (IBH), λέβητα (AHS) ή ηλιακού θερμικού συστήματος.



Αυτές οι πηγές θέρμανσης είναι προαιρετικές και μπορεί να παρέχονται ξεχωριστά. Ανά πάσα στιγμή, μπορεί να γίνει διαχείριση μόνο μίας πρόσθετης πηγής θέρμανσης, είτε αυτή είναι ηλεκτρικός θερμαντήρας είτε λέβητας.

Για τη σύνδεση και το έλεγχο ηλεκτρικού θερμαντήρα εντός του συστήματος ή λέβητα απαιτείται αποκλειστικός αισθητήρας θερμοκρασίας νερού, που πρέπει να τοποθετηθεί στην κατάντη γραμμή προσαγωγής του νερού:

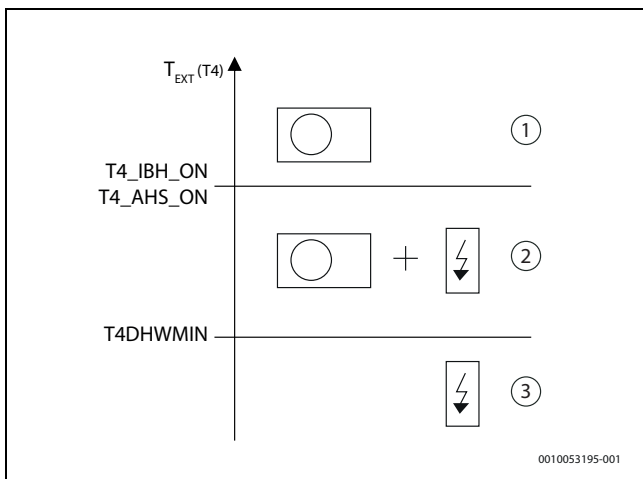


0010052349-001

Σχ. 133 Ρυθμίσεις πρόσθετων πηγών θέρμανσης

Κατά την εγκατάσταση:

- Ο τρόπος λειτουργίας για την ενεργοποίηση (στη θέρμανση, παραγωγή ζεστού νερού ή και στα δύο) πρέπει να επιλεγεί με τους διακόπτες DIP της πλακέτας.
- **Πολύ χαμηλή εξωτερική θερμοκρασία:** παράμετρος T4\_IBH\_ON ή T4\_AHS\_ON: η ελάχιστη θερμοκρασία εξωτερικού αέρα για τη λειτουργία της αντλίας θερμότητας μόνο



Σχ. 134 Πολύ χαμηλή εξωτερική θερμοκρασία

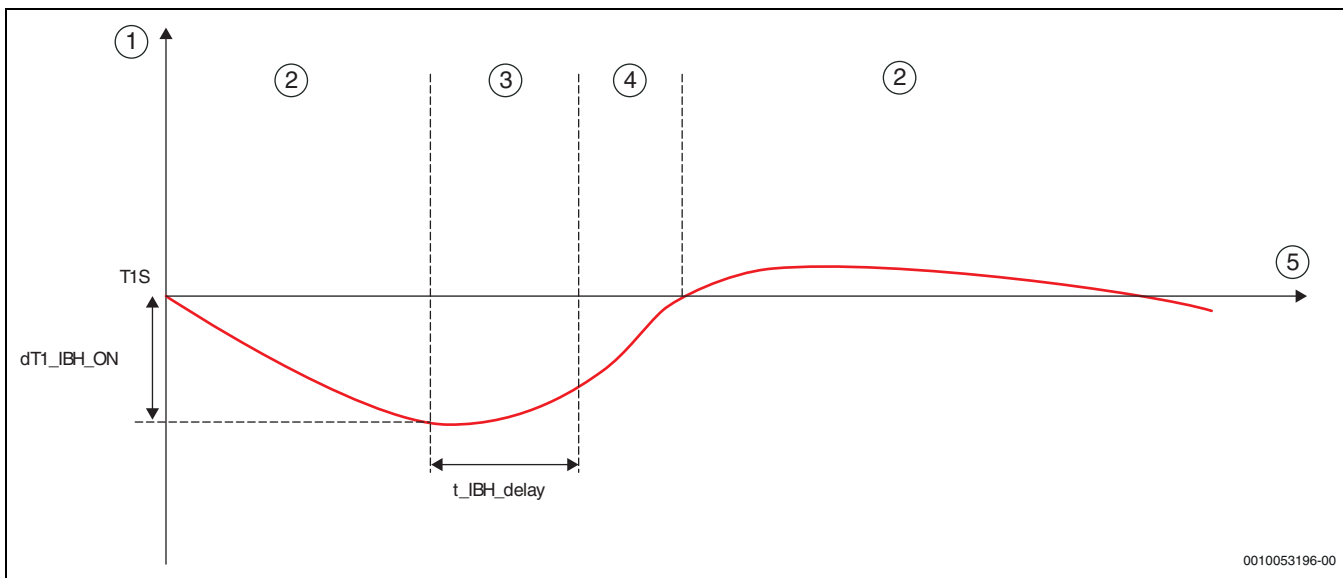
- [1] Μόνο αντλία θερμότητας
- [2] Αντλία θερμότητα και θερμαντήρας
- [3] Μόνο θερμαντήρας



Προκειμένου η πρόσθετη πηγή να λειτουργεί μόνο ως αντικατάσταση για τη μονάδα:

- ▶ Ρυθμίστε την παράμετρο στην ίδια τιμή με το T4HMIN (η ελάχιστη εξωτερική θερμοκρασία στην οποία μπορεί να λειτουργεί η αντλία θερμότητας)

- **Θερμοκρασία προσαγωγής πολύ διαφορετική από το σημείο ρύθμισης:** παράμετρος dT1\_IBH\_ON ή dt1\_AHS\_ON: η ελάχιστη ΔT μεταξύ του σημείου ρύθμισης νερού TS1 και της προσαγωγής της μονάδας T1.
- **Υπερβολική καθυστέρηση επίτευξης σημείου ρύθμισης:** παράμετρος t\_IBH\_DELAY ή t\_AHS\_DELAY: ο μέγιστος χρόνος αναμονής μεταξύ της εκκίνησης του συμπιεστή και της εκκίνησης της πρόσθετης πηγής.



Σχ. 135 Θερμοκρασία προσαγωγής πολύ διαφορετική από το σημείο ρύθμισης/Υπερβολική καθυστέρηση επίτευξης σημείου ρύθμισης

- [1] T<sub>Νερό</sub> (T1)
- [2] Ετοιμότητα λειτουργίας
- [3] Μόνο αντλία θερμότητας
- [4] Αντλία θερμότητα και πηγή
- [5] Χρόνος

**7.3 T4\_IBH\_ON (τυπικό: -5 - ρυθμιζόμενο: -15/30)**

Καθορίζει την εξωτερική θερμοκρασία κάτω από την οποία μπορεί να χρησιμοποιηθεί ο θερμαντήρας. Εάν η εξωτερική θερμοκρασία είναι υψηλότερη από την T4\_IBH\_ON, ο θερμαντήρας δεν μπορεί να χρησιμοποιηθεί.

**7.4 dT1\_AHS\_ON (τυπικό: 5 - ρυθμιζόμενο: 2/20)**

Καθορίζει το εύρος μεταξύ της θερμοκρασίας προσαγωγής του νερού (T1) και του σημείου ρύθμισης (T1S) πέραν του οποίου ενεργοποιείται ο λέβητας. Όταν T1S - T1 ≥ dT1S\_AHS\_O, ο λέβητας ενεργοποιείται.

**7.5 t\_AHS\_DELAY (τυπικό: 30 - ρυθμιζόμενο: 5/120)**

Καθορίζει τον ελάχιστο αριθμό λεπτών μεταξύ της εκκίνησης του συμπιεστή και της εκκίνησης του λέβητα.

**7.6 T4\_AHS\_ON (τυπικό: -5 - ρυθμιζόμενο: -15/30)**

Καθορίζει την εξωτερική θερμοκρασία κάτω από την οποία μπορεί να χρησιμοποιηθεί ο λέβητας. Εάν η εξωτερική θερμοκρασία είναι υψηλότερη από την T4\_AHS\_ON, ο θερμαντήρας δεν μπορεί να χρησιμοποιηθεί.

**7.7 IBH LOCATE (τυπικό: 0 - ρυθμιζόμενο: 0/1)**

Κρατημένη για εργοστασιακή ρύθμιση.



Η λειτουργία ΕΦΕΔΡΙΚΟΣ ΘΕΡΜΑΝΤΗΡΑΣ επιτρέπει την επιβολή της εκκίνησης της πρόσθετης πηγής από το HMI (→ Κεφάλαιο 9.2, σελίδα 84).

**7.1dT1\_IBH\_ON (τυπικό: 5 - ρυθμιζόμενο: 2/10)**

Καθορίζει το εύρος μεταξύ της θερμοκρασίας προσαγωγής του νερού (T1) και του σημείου ρύθμισης (T1S) πέραν του οποίου ενεργοποιείται ο θερμαντήρας. Όταν T1 ≤ T1S - dT1S\_IBH\_O, ο θερμαντήρας ενεργοποιείται.

**7.2t\_IBH\_DELAY (τυπικό: 30 - ρυθμιζόμενο: 15/120)**

Καθορίζει τον ελάχιστο αριθμό λεπτών μεταξύ της εκκίνησης του συμπιεστή και της εκκίνησης του θερμαντήρα.

**7.8 P\_IBH1 (τυπικό: 0 - ρυθμιζόμενο: 0/20)**

Καθορίζει την ηλεκτρική ισχύ του θερμαντήρα, εάν αυτός υπάρχει: Η τιμή που ορίζεται εδώ χρησιμοποιείται για τον υπολογισμό της θερμικής ισχύος και ωφέλιμης απόδοσης της μονάδας. Η παράμετρος IBH1 πρέπει να οριστεί σε τιμή ίση με την ισχύ του πρώτου σταδίου. Στις παραμέτρους δεν λαμβάνεται υπόψη η ισχύς εξωτερικών στοιχείων, επειδή η θύρα ισχύος είναι διαφορετική.

**7.9 P\_IBH2 (τυπικό: 0 - ρυθμιζόμενο: 0/20)**

Κρατημένη για εργοστασιακή ρύθμιση.

**7.10 P\_TBH (τυπικό: 2 - ρυθμιζόμενο: 0/20)**

Καθορίζει την ηλεκτρική ισχύ της δεξαμενής ζεστού νερού, εάν αυτή υπάρχει: Η τιμή που ορίζεται εδώ χρησιμοποιείται για τον υπολογισμό της θερμικής ισχύος και ωφέλιμης απόδοσης της μονάδας.

**7.11 EnSwitchPDC (τυπικό: NAI - ρυθμιζόμενο: NAI/OXI)**

Ενεργοποιεί/απενεργοποιεί την έξυπνη λειτουργία για αντλίες θερμότητας με υβριδικό διακόπτη €. Η λειτουργία διακόπτη € αναλύει τις συνθήκες λειτουργίες και με χρήση ενός αλγορίθμου υπολογίζει την ελάχιστη ωφέλιμη απόδοση που πρέπει να έχει η αντλία θερμότητας ώστε να συνεχίσει να λειτουργεί πιο οικονομικά σε σύγκριση με τον λέβητα. Εάν η αντλία θερμότητας λειτουργεί με ωφέλιμη απόδοση μικρότερη από αυτήν, η μονάδα απενεργοποιεί την αντλία θερμότητας και χρησιμοποιεί μόνο τον λέβητα. Για τους υπολογισμούς της, η λειτουργία διακόπτη € χρησιμοποιεί το κόστος του αερίου καυσίμου (€/Smc από έναν λογαριασμό, με καταχώριση της τιμής στη μεταβλητή GAS\_COST) και το κόστος ηλεκτρικής ενέργειας (€/kWh από έναν λογαριασμό, με καταχώριση της τιμής στη μεταβλητή ELE\_COST).



Οι λογικές που ενεργοποιούν τον λέβητα προκειμένου αυτός να συμπληρώσει τη δυναμικότητα της αντλίας θερμότητας παραμένουν αμετάβλητες ακόμη και όταν ενεργοποιηθεί η λειτουργία διακόπτη €.

**7.12 GAS-COST (τυπικό: 0,85 - ρυθμιζόμενο: 0/5)**

Καθορίζει το κόστος του αερίου που χρησιμοποιείται ως καύσιμη ύλη στον λέβητα (σε €/Smc, από έναν λογαριασμό).



Εάν αυτή η τιμή είναι άγνωστη, μπορεί να γίνει εκτίμησή της με δεδομένα από τους πιο πρόσφατους λογαριασμούς, χρησιμοποιώντας τον εξής απλοποιημένο τύπο: Κόστος ενέργειας = (Συνολικό ποσό λογαριασμών [€]) / (Συνολική κατανάλωση ενέργειας [Smc]). Στην πραγματικότητα, η μέθοδος που αναφέρεται εδώ είναι απλοποιημένη, επειδή στον λογαριασμό υπάρχουν μια σειρά από σταθερές χρεώσεις οι οποίες είναι ανεξάρτητες από την κατανάλωση καυσίμου. Ο ακριβής υπολογισμός του κόστους δεν ανήκει στο αντικείμενο αυτού του εγχειριδίου.

**7.13 ELE-COST (τυπικό: 0,20 - ρυθμιζόμενο: 0/5)**

Καθορίζει το κόστος της ηλεκτρικής ενέργειας που χρησιμοποιείται για την τροφοδοσία της μονάδας (σε €/kWh, από έναν λογαριασμό).



Εάν αυτή η τιμή είναι άγνωστη, μπορεί να γίνει εκτίμησή της με δεδομένα από τους πιο πρόσφατους λογαριασμούς, χρησιμοποιώντας τον εξής απλοποιημένο τύπο: Κόστος ενέργειας = (Συνολικό ποσό λογαριασμών [€]) / (Συνολική κατανάλωση ενέργειας [Smc]). Στην πραγματικότητα, η μέθοδος που αναφέρεται εδώ είναι απλοποιημένη, επειδή στον λογαριασμό υπάρχουν μια σειρά από σταθερές χρεώσεις οι οποίες είναι ανεξάρτητες από την κατανάλωση καυσίμου. Ο ακριβής υπολογισμός του κόστους δεν ανήκει στο αντικείμενο αυτού του εγχειριδίου.

Η μονάδα διαχειρίζεται το σημείο ρύθμισης AHS δυναμικά με ένα σήμα 0-10 V, μέσω των παραμέτρων μέγιστου και ελάχιστου σημείου ρύθμισης που έχουν ρυθμιστεί στον λέβητα.

**7.14 MAX-SETHATER (τυπικό: 75 - ρυθμιζόμενο: 0/75)**

Καθορίζει την τιμή του μέγιστου σημείου ρύθμισης στο οποίο μπορεί να φθάσει ο λέβητας. Χρησιμοποιείται για τον έλεγχο του σήματος 0-10 V.

**7.15 MIN-SETHATER (τυπικό: 30 - ρυθμιζόμενο: 0/80)**

Καθορίζει την τιμή του ελάχιστου σημείου ρύθμισης στο οποίο μπορεί να φθάσει ο λέβητας. Χρησιμοποιείται για τον έλεγχο του σήματος 0-10 V.

**7.16 MAX-SIGHEATER (τυπικό: 10 - ρυθμιζόμενο: 0/10)**

Καθορίζει την τάση σήματος που σχετίζεται με τη μέγιστη τιμή σημείου ρύθμισης που μπορεί να ρυθμιστεί στον λέβητα.

**7.17 MIN-SIGHEATER (τυπικό: 3 - ρυθμιζόμενο: 0/10)**

Καθορίζει την τάση σήματος που σχετίζεται με την ελάχιστη τιμή σημείου ρύθμισης που μπορεί να ρυθμιστεί στον λέβητα.

**7.18 DELTATSOL (τυπικό: 10 - ρυθμιζόμενο: 5/20)**

Καθορίζει το εύρος μεταξύ της θερμοκρασίας του ηλιακού κυκλώματος εξαναγκασμένης κυκλοφορίας (Tsol) και της θερμοκρασίας δεξαμενής ζεστού νερού (T5) εντός του οποίου, εάν η ηλιακή λειτουργία είναι ενεργοποιημένη, εκκινείται ο κυκλοφορητής Pump\_s. Ο κυκλοφορητής ενεργοποιείται όταν DELTATSOL < Tsol - T5.

**9.2.8 Ρυθμίσεις λειτουργίας διακοπών εκτός οικίας****► MENOY > ΓΙΑ ΕΓΚΑΤΑΣΤΑΤ > 8.ΔΙΑΚΟΠΕΣ ΕΚΤΟΣ**

Η λειτουργία διακοπών μπορεί να χρησιμοποιηθεί για τις παρατεταμένες περιόδους απουσίας του χρήστη από την οικία, εμποδίζει τον σχηματισμό πάγου στο σύστημα και το ενεργοποιεί πριν την επιστροφή του χρήστη.

**8.1 T1S\_HA\_H (τυπικό: 25 - ρυθμιζόμενο: 20/25)**

Καθορίζει το σημείο ρύθμισης της θερμοκρασίας προσαγωγής νερού (T1S) για τη λειτουργία διακοπών εκτός οικίας.

**8.2 T5S\_HA\_DHW (τυπικό: 25 - ρυθμιζόμενο: 20/25)**

Καθορίζει το σημείο ρύθμισης της θερμοκρασίας δεξαμενής ζεστού νερού (T5S) για τη λειτουργία διακοπών εκτός οικίας.

**9.2.9 Ρυθμίσεις στοιχείων επικοινωνίας τεχνικού****► MENOY > ΓΙΑ ΕΓΚΑΤΑΣΤΑΤ > 9.ΤΗΛ SERVICE**

Τα στοιχεία επικοινωνίας του τεχνικού συντήρησης μπορούν να αποθηκευτούν σε παραμέτρους, ώστε να υπάρχουν πάντοτε πρόχειρα σε περίπτωση ανάγκης.


**ΑΡΙΘΜ ΤΗΛ**

Αποθηκεύει έναν αριθμό τηλεφώνου.

**ΚΙΝΗΤΟ**

Αποθηκεύει έναν αριθμό κινητού τηλεφώνου.



Για να αλλάξετε τους αριθμούς μέσω του πληκτρολογίου, χρησιμοποιήστε τα πλήκτρα . Ο μέγιστος αριθμός χαρακτήρων είναι 14, για μεγαλύτερους αριθμούς μπορείτε να επιλέξετε κενά κελιά.


**9.2.10 Αποκατάσταση εργοστασιακής ρύθμισης****► MENOY > ΓΙΑ ΕΓΚΑΤΑΣΤΑΤ > 10.ΕΠΑΝΑΦΟΡΑ ΑΡΧΙΚΩΝ ΡΥΘΜΙΣ**

Οι παράμετροι μπορούν να επαναφερθούν στην εργοστασιακή ρύθμιση.

**9.2.11 Ρυθμίσεις δοκιμαστικής λειτουργίας****► MENOY > ΓΙΑ ΕΓΚΑΤΑΣΤΑΤ > 11.ΔΟΚΙΜΑΣΤΙΚΟ ΤΡΕΞΙΜΟ**

Η δοκιμαστική λειτουργία χρησιμοποιείται για να ελεγχθεί η λειτουργία των βανών, του εξαεριστήρα, των αντλιών, καθώς και των λειτουργιών θέρμανσης, ψύξης και ζεστού νερού.



Σε αυτήν τη λειτουργία, το πληκτρολόγιο απενεργοποιείται, με εξαίρεση το πλήκτρο . Πατώντας αυτό το πλήκτρο, μπορεί να γίνει έξοδος από τη δοκιμή ελέγχου ανά πάσα στιγμή.

### 11.1 ΕΛΕΓΧΟΣ ΣΗΜΕΙΟΥ

Χρησιμοποιείται για να ελεγχθεί η λειτουργία συγκεκριμένων εξαρτημάτων.



- ▶ Επιλέξτε το εξάρτημα από το μενού, ώστε να επιβληθεί η εκκίνησή του. εάν δεν λειτουργεί:
- ▶ Ελέγξτε την ηλεκτρική του σύνδεση.

#### ΕΙΔΟΠΟΙΗΣΗ

### Ζημιά της μονάδας λόγω αέρα στη δεξαμενή ζεστού νερού

Πριν από την ενεργοποίηση της λειτουργίας:

- ▶ Βεβαιωθείτε ότι η δεξαμενή ζεστού νερού και το σύστημα είναι γεμάτα με νερό και ότι έχει γίνει εξαέρωση.

- ▶ Μπορείτε να πλοηγηθείτε ανάμεσα στα προς έλεγχο εξαρτήματα με το πλήκτρο .
- ▶ Για την επιβολή της ενεργοποίησης του εξαρτήματος, ρυθμίστε το ως **ON** και πατήστε .

Τα εξαρτήματα που μπορούν να ενεργοποιηθούν είναι τα εξής:

- **ΤΡΙΟΔΗ ΒΑΝΑ 1:** Τρίοδη βάνα εναλλαγής ζεστού νερού
- **ΤΡΙΟΔΗ ΒΑΝΑ 2:** Τρίοδη βάνα εναλλαγής για μη αναμεμιγμένα συστήματα δύο ζωνών
- **PUMP\_I:** πρωτεύων κυκλοφορητής (P\_i)
- **PUMP\_O:** δευτερεύων κυκλοφορητής (P\_o)
- **PUMP\_C:** κυκλοφορητής κυκλώματος ανάμιξης (P\_c)
- **PUMPSOLAR:** ηλιακός κυκλοφορητής (P\_s)
- **PUMPDHW:** κυκλοφορητής ανακυκλοφορίας ζεστού νερού (P\_d)
- **TANK HEATER:** θερμαντήρας δεξαμενής ζεστού νερού (TBH)
- **ΤΡΙΟΔΗ ΒΑΝΑ:** τρίοδη βάνα για συστήματα δύο ζωνών για τη μη αναμεμιγμένη ζώνη 2 (SV3)



Σε συστήματα δύο ζωνών με μια ζώνη ανάμιξης, η βάνα SV2 δεν διατίθεται.

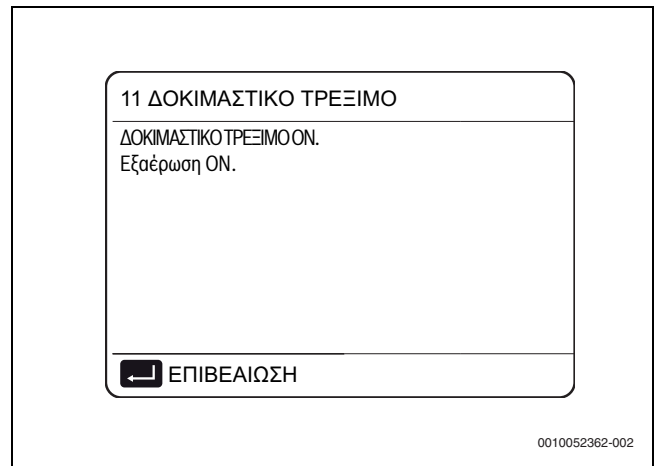
### 11.2 ΕΞΑΕΡΩΣΗ

Εκκινεί τον κύκλο εξαερισμού, που εξαλείφει τον αέρα που περιέχεται στο κύκλωμα νερού και ο οποίος μπορεί να προκαλέσει δυσλειτουργία της μονάδας.



Πριν από την ενεργοποίηση της λειτουργίας:

- ▶ Ανοίξτε τη βάνα εξαέρωσης.



Σχ. 136 11.2 ΕΞΑΕΡΩΣΗ

Η λογική περιλαμβάνει τις εξής ενέργειες:

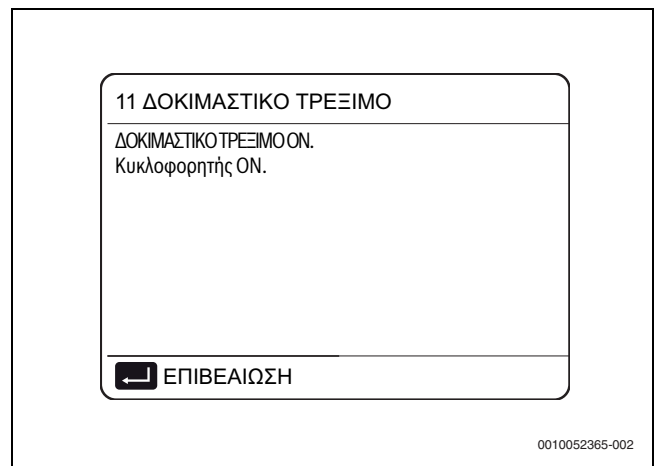
- Η τρίοδη βάνα (SV1) ανοίγει και η δύοδη βάνα (SV2) κλείνει.
- Μετά από 60 δευτερόλεπτα, ο διακόπτης νερού απενεργοποιείται και ο κυκλοφορητής της μονάδας (P\_i) ενεργοποιείται για 10 λεπτά.
- Ο κυκλοφορητής σταματά τη λειτουργία του, η τρίοδη βάνα κλείνει και η δύοδη βάνα ανοίγει.
- Μετά από 60 δευτερόλεπτα, ο κυκλοφορητής μονάδας (P\_i) και ο δευτερεύων κυκλοφορητής (P\_o) ενεργοποιούνται.
- Οι κυκλοφορητές παραμένουν ενεργοί για 20 λεπτά.



Ελέγξτε την αιτία οποιουδήποτε σφάλματος εμφανιστεί στην οθόνη κατά τη διαδικασία.

### 11.3 ΚΥΚΛΟΦΟΡΙΑ ΑΝΤΛΙΑ ΛΕΙΤΟΥΡΓΕΙ(ΚΥΚΛΟΦΟΡΗΤΗΣ ΣΕ ΛΕΙΤ.)

Εκκινεί τον κυκλοφορητή της μονάδας.



Σχ. 137 11.3 ΚΥΚΛΟΦΟΡΙΑ ΑΝΤΛΙΑ ΛΕΙΤΟΥΡΓΕΙ(ΚΥΚΛΟΦΟΡΗΤΗΣ ΣΕ ΛΕΙΤ.)

Η λογική περιλαμβάνει τις εξής ενέργειες:

- Όλα τα εξαρτήματα που λειτουργούν σταματούν τη λειτουργία τους.
- Μετά από 60 δευτερόλεπτα, η τρίοδη βάνα (SV1) ανοίγει και η δύοδη βάνα (SV2) κλείνει.
- Μετά από 60 δευτερόλεπτα, εάν ο διακόπτης νερού ανιχνεύσει επαρκή ροή νερού, ο κυκλοφορητής της μονάδας ενεργοποιείται (P\_i).
- Μετά από 30 δευτερόλεπτα, ο διακόπτης νερού ελέγχει τη ροή νερού: Εάν αυτή είναι επαρκής, ο κυκλοφορητής τίθεται σε λειτουργία για 3 λεπτά.
- Ο κυκλοφορητής σταματά τη λειτουργία του, και μετά από 60 δευτερόλεπτα η τρίοδη βάνα κλείνει και η δύοδη βάνα ανοίγει.

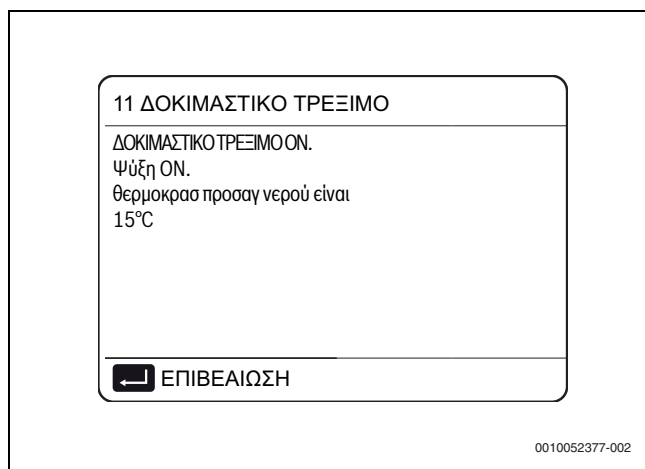
- Μετά από 60 δευτερόλεπτα, ο κυκλοφορητής μονάδας (P<sub>i</sub>) και ο δευτερεύων κυκλοφορητής (P<sub>o</sub>) ενεργοποιούνται.
- Μετά από 2 λεπτά ο διακόπτης νερού ελέγχει ξανά τη ροή νερού:
  - Εάν αυτή είναι επαρκής, οι κυκλοφορητές παραμένουν ενεργοί έως τη διαβίβαση της επόμενης εντολής από το πληκτρολόγιο.
  - Εάν αυτή είναι ανεπαρκής για τουλάχιστον 15 δευτερόλεπτα, οι κυκλοφορητές σταματούν τη λειτουργία τους και εμφανίζεται το σφάλμα E8. Οι κυκλοφορητές παραμένουν ενεργοί για 10 λεπτά



Ελέγξτε την αιτία οποιουδήποτε σφάλματος εμφανιστεί στην οθόνη κατά τη διαδικασία.

#### 11.4 ΛΕΙΤΟΥΡΓΙΑ ΨΥΧΡΗΣ ΛΕΙΤΟΥΡΓΙΑΣ(ΛΕΙΤΟΥΡ ΨΥΞΗΣ ΣΕ ΛΕΙΤ.)

Εκκινεί τη μονάδα σε λειτουργία ψύξης, ώστε να ελεγχθεί η λειτουργία του συστήματος.



Σχ. 138 11.4 ΛΕΙΤΟΥΡΓΙΑ ΨΥΧΡΗΣ ΛΕΙΤΟΥΡΓΙΑΣ(ΛΕΙΤΟΥΡ ΨΥΞΗΣ ΣΕ ΛΕΙΤ.)

Η λογική περιλαμβάνει τις εξής ενέργειες:

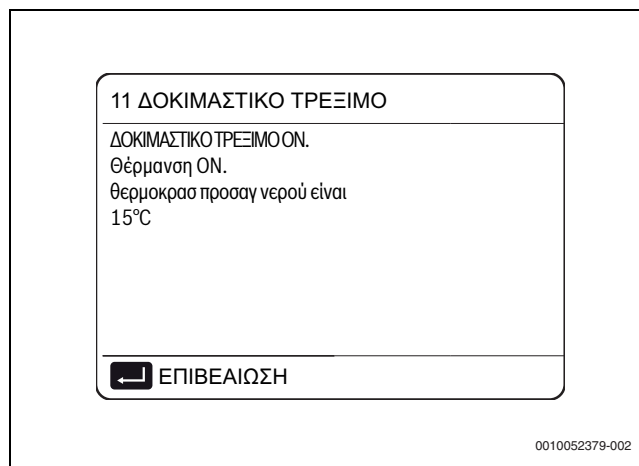
- Η μονάδα ενεργοποιείται σε λειτουργία ψύξης, με το σημείο ρύθμισης παροχής νερού στους 7 °C
- Η πραγματική θερμοκρασία παροχής του νερού εμφανίζεται στην οθόνη της ΔΑΜ
- Η μονάδα συνεχίζει να λειτουργεί έως ότου επιτευχθεί το σημείο ρύθμισης ή για 10 λεπτά.



Ελέγξτε την αιτία οποιουδήποτε σφάλματος εμφανιστεί στην οθόνη κατά τη διαδικασία.

#### 11.5 ΛΕΙΤΟΥΡΓΙΑ ΘΕΡΜΑΝΣΗΣ ΛΕΙΤΟΥΡΓΕΙ(ΛΕΙΤΟΥΡ ΘΕΡΜΑΝΣ ΛΕΙΤ.)

Εκκινεί τη μονάδα σε λειτουργία θέρμανσης, ώστε να ελεγχθεί η λειτουργία του συστήματος.



Σχ. 139 11.5 ΛΕΙΤΟΥΡΓΙΑ ΘΕΡΜΑΝΣΗΣ ΛΕΙΤΟΥΡΓΕΙ(ΛΕΙΤΟΥΡ ΘΕΡΜΑΝΣ ΛΕΙΤ.)

Η λογική περιλαμβάνει τις εξής ενέργειες:

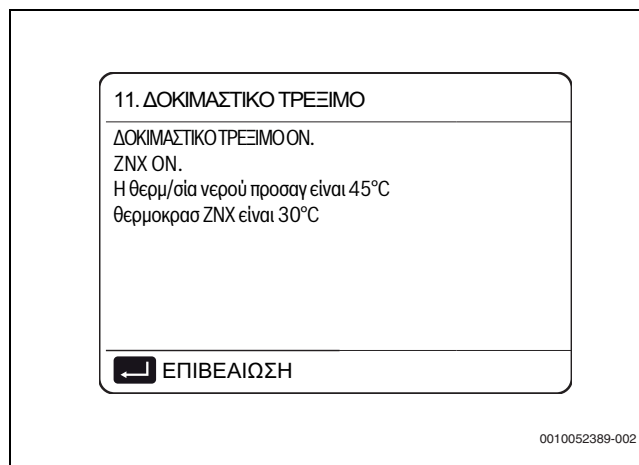
- Η μονάδα ενεργοποιείται σε λειτουργία θέρμανσης, με το σημείο ρύθμισης της παροχής νερού στους 35 °C.
- Η πραγματική θερμοκρασία παροχής του νερού εμφανίζεται στην οθόνη του HMI μετά από 10 λεπτά:
  - Εάν υπάρχει εφεδρικός λέβητας (AHS), εκκινείται για να υποστηρίξει τη λειτουργία της αντλίας θερμότητας. Εάν οι συνθήκες για έξοδο από τη λειτουργία δεν επιτευχθούν, ο λέβητας συνεχίζει να λειτουργεί για 10 λεπτά και κατόπιν απενεργοποιείται.
  - Εάν υπάρχει εφεδρικός ηλεκτρικός θερμαντήρας (IBH), εκκινείται για να υποστηρίξει τη λειτουργία της αντλίας θερμότητας. Εάν οι συνθήκες για έξοδο από τη λειτουργία δεν επιτευχθούν, ο θερμαντήρας συνεχίζει να λειτουργεί για 3 λεπτά και κατόπιν απενεργοποιείται.
- Η μονάδα συνεχίζει να λειτουργεί έως ότου επιτευχθεί το σημείο ρύθμισης ή για 30 λεπτά.



Ελέγξτε την αιτία οποιουδήποτε σφάλματος εμφανιστεί στην οθόνη κατά τη διαδικασία.

#### 11.6 ΛΕΙΤΟΥΡΓΙΑ ΖΝΧ

Εκκινεί τη μονάδα σε λειτουργία ζεστού νερού, ώστε να ελεγχθεί η λειτουργία του συστήματος.



Σχ. 140 11.6 ΛΕΙΤΟΥΡΓΙΑ ΖΝΧ

Η λογική περιλαμβάνει τις εξής ενέργειες:

- Η μονάδα εκκινείται σε λειτουργία ζεστού νερού, με το σημείο ρύθμισης ζεστού νερού στους 55 °C
- Οι πραγματικές θερμοκρασίες του νερού και της δεξαμενής ζεστού νερού εμφανίζονται στην οθόνη της ΔΑΜ.
- Μετά από 10 λεπτά, εάν υπάρχει ηλεκτρικός θερμαντήρας στη δεξαμενή ζεστού νερού (TBH), εκκινείται για να υποστηρίξει τη λειτουργία της αντλίας θερμότητας. Εάν οι συνθήκες για έξοδο από τη λειτουργία δεν επιτευχθούν, ο θερμαντήρας συνεχίζει να λειτουργεί για 3 λεπτά και κατόπιν απενεργοποιείται
- Η μονάδα συνεχίζει να λειτουργεί έως ότου επιτευχθεί το σημείο ρύθμισης ή για 20 λεπτά.



Ελέγξτε την αιτία οποιουδήποτε σφάλματος εμφανιστεί στην οθόνη κατά τη διαδικασία.

### 9.2.12 Ρυθμίσεις ειδικών λειτουργιών

#### ► ΜΕΝΟΥ > ΓΙΑ ΕΓΚΑΤΑΣΤΑΤ > 12. ΕΙΔΙΚΕΣ ΛΕΙΤΟΥΡΓ

Οι ειδικές λειτουργίες μπορούν να χρησιμοποιηθούν κατά την εγκατάσταση ή τη συντήρηση, για την καλύτερη διαχείριση του συστήματος ή για πρόσβαση σε αυτό, π.χ. κατά την πρώτη εκκίνηση για την εκτέλεση ενός κύκλου στεγνώματος του δαπέδου με την ενδοδαπέδια θέρμανση ή όταν γίνεται επανεκκίνηση της μονάδας μετά από μακρά περίοδο OFF.



Σε αυτήν τη λειτουργία, το πληκτρολόγιο απενεργοποιείται.

### 12.1 ΠΡΟΘΕΡΜΑΝΣΗ ΔΑΠΕΔΟΥ

Η λειτουργία μπορεί να είναι χρήσιμη όταν το σύστημα διανομής απαρτίζεται από ενδοδαπέδιο σύστημα.

#### ΕΙΔΟΠΟΙΗΣΗ

#### Κίνδυνος πρόκλησης ζημιάς στο δάπεδο!

Εάν ενεργοποιηθεί η λειτουργία θέρμανσης σε δάπεδο που εξακολουθεί να περιέχει σημαντική ποσότητα νερού, υπάρχει κίνδυνος παραμόρφωσης ή ρηγμάτωσης του δαπέδου.

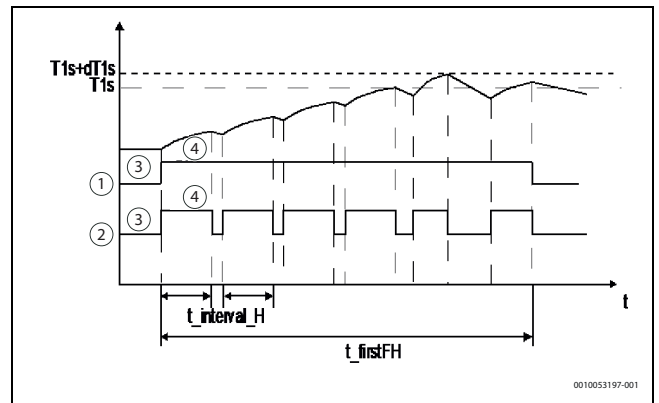
- Εκτελέστε έναν κύκλο προθέρμανσης, κατά τη διάρκεια του οποίου η θερμοκρασία του νερού που παρέχεται στο δάπεδο αυξάνεται σταδιακά.



Εάν αυτή είναι η πρώτη φορά που ξεκινά η μονάδα, πριν από την ενεργοποίηση αυτής της λειτουργίας:

- Εκτελέστε τη λειτουργία εξαέρωσης (υποδεικνύεται σε αυτήν την παράγραφο), προκειμένου να αποφευχθούν δυσλειτουργίες ή ζημιά στο σύστημα.

Η λογική λειτουργίας εικονίζεται στο ακόλουθο διάγραμμα:



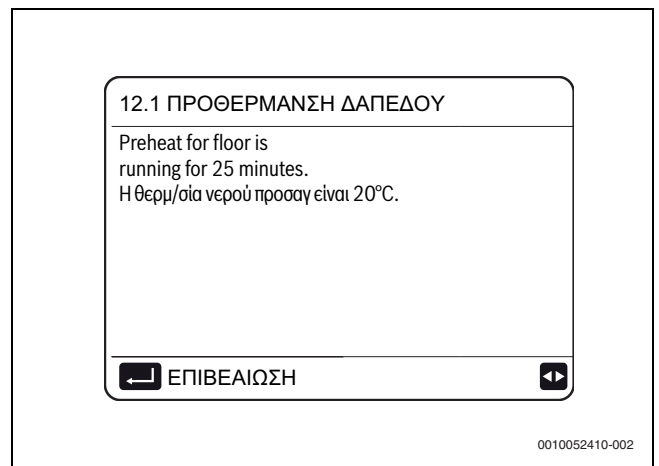
Σχ. 141 12.1 ΠΡΟΘΕΡΜΑΝΣΗ ΔΑΠΕΔΟΥ

- [1] Κυκλοφορητής
- [2] Συμπιεστής
- [3] Off
- [4] On

Οι παράμετροι που μπορούν να ρυθμιστούν για τη λειτουργία αυτή είναι:

- **T1S (τυπικό: 25 - ρυθμιζόμενο: 25/35):**  
Ορίζει τη θερμοκρασία του σημείου ρύθμισης προσαγωγής νερού για τη λειτουργία προθέρμανσης δαπέδου.
- **t\_frisFH (τυπικό: 72 - ρυθμιζόμενο: 48/96):**  
Ορίζει τη διάρκεια εκτέλεσης της λειτουργίας προθέρμανσης δαπέδου.

Στην οθόνη της ΔΑΜ εμφανίζεται θερμοκρασία προσαγωγής του νερού και ο χρόνος εκτέλεσης της λειτουργίας.



Σχ. 142 12.1 ΠΡΟΘΕΡΜΑΝΣΗ ΔΑΠΕΔΟΥ



Μπορείτε να πραγματοποιήσετε εξαναγκασμένη έξοδο από τη λειτουργία πατώντας

## 12.2 ΤΕΧΝ ΞΗΡΑΝΣΗ

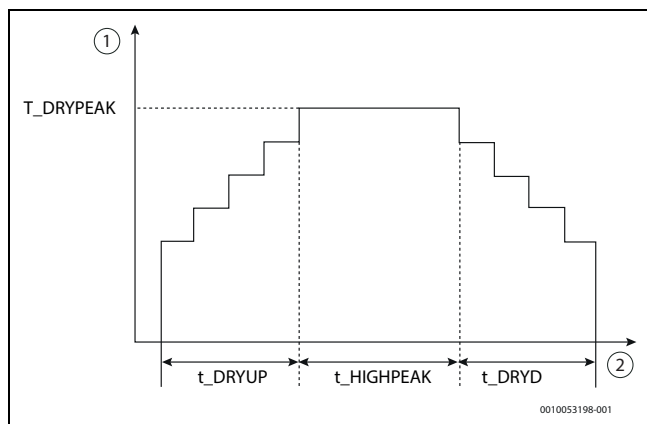
Η λειτουργία μπορεί να είναι χρήσιμη για καινούργιες εγκαταστάσεις ενδοδαπέδιων συστημάτων διανομής.

### ΕΙΔΟΠΟΙΗΣΗ

#### Κίνδυνος πρόκλησης ζημιάς στο δάπεδο!

Κατά την πρώτη εκκίνηση σε λειτουργία θέρμανσης, μπορεί να σχηματιστεί εντός της πλάκας του δαπέδου ή κάτω από το δάπεδο συμπύκνωμα, το οποίο ενδέχεται να προκαλέσει παραμόρφωση ή θραύση του δαπέδου.

- ▶ Εκτελέστε έναν κύκλο ξήρανσης κατά την πρώτη εκκίνηση, κατά τη διάρκεια το οποίου, η θερμοκρασία του νερού που παρέχεται στο δάπεδο προσαρμόζεται, όπως παρουσιάζεται στο ακόλουθο διάγραμμα:



Σχ. 143 Διάγραμμα κύκλου ξήρανσης

[1]  $T_{\text{Νερό}}$

Εάν αυτή είναι η πρώτη φορά που ξεκινά η μονάδα, πριν από την ενεργοποίηση αυτής της λειτουργίας:

- ▶ Εκτελέστε τη λειτουργία εξαέρωσης (υποδεικνύεται σε αυτήν την παράγραφο), προκειμένου να αποφευχθούν δυσλειτουργίες ή ζημιά στο σύστημα.

Εάν η αντλία θερμότητας έχει τεθεί εκτός χρήσης, η λειτουργία συνεχίζεται με χρήση του λέβηθα ή του εφεδρικού ηλεκτρικού θερμαντήρα, εάν αυτός υπάρχει και είναι ενεργοποιημένος.

Οι παράμετροι που μπορούν να ρυθμιστούν για τη λειτουργία αυτή είναι:

- **WARM UP TIME( $t_{\text{DRYUP}}$ ) (τυπικό: 8 - ρυθμιζόμενο: 4/15):**  
Ορίζει τον αριθμό των ημερών κατά τις οποίες η θερμοκρασία προσαγωγής του νερού αυξάνεται σταδιακά.

Περιορισμός μέγιστου ρεύματος [A] σύμφωνα με το επιλεγμένο προφίλ:

Μέγεθος	#							
	1	2	3	4	5	6	7	8
CS2000AWF 4 R-S - CS2000AWF 6 R-S	18	16	15	14	13	12	12	12
CS2000AWF 8 R-S - CS2000AWF 10 R-S	19	18	16	14	12	12	12	12
CS2000AWF 12 R-S/CS2000AWF 12 R-T - CS2000AWF 14 R-S/CS2000AWF 14 R-T	30	28	26	24	22	20	18	16
CS2000AWF 16 R-S - CS2000AWF 16 R-T	30	29	27	25	23	21	19	17
CS2000AWF 12 R-S/CS2000AWF 12 R-T - CS2000AWF 16 R-S/CS2000AWF 16 R-T	14	13	12	11	10	9	9	9
CS2000AWF 18 R-T	18	17	16	15	14	13	12,5	12
CS2000AWF 22 R-T	21	20	19	18	17	16	15	14
CS2000AWF 26 R-T	24	23	22	21	20	19	18	17
CS2000AWF 30 R-T	28	27	26	25	24	23	22	21

Πιν. 38

- **KEEP TIME( $t_{\text{HIGHPEAK}}$ ) (τυπικό: 5 - ρυθμιζόμενο: 3/7):**  
Ορίζει τον αριθμό των ημερών κατά τις οποίες η θερμοκρασία προσαγωγής του νερού διατηρείται σταθερή.
- **TEMP.DOWN TIME( $t_{\text{DRYD}}$ ) (τυπικό: 5 - ρυθμιζόμενο: 4/15):**  
Ορίζει τον αριθμό των ημερών κατά τις οποίες η θερμοκρασία προσαγωγής του νερού μειώνεται σταδιακά.
- **PEAK TEMP.( $t_{\text{DRYPEAK}}$ ) (τυπικό: 45 - ρυθμιζόμενο: 30/55):**  
Ορίζει τη μέγιστη θερμοκρασία προσαγωγής νερού της λειτουργίας.
- **ΩΡΑ ΕΝΑΡΞΗΣ (τυπικό: τρέχουσα ώρα - ρυθμιζόμενο: 00:00/23:30):**  
Ορίζει την ώρα έναρξης της λειτουργίας.
- **ΗΜΕΡΟΜΗΝΙΑ ΕΝΑΡΞΗΣ (τυπικό: σήμερα - ρυθμιζόμενο: 1-1-2000/31-12-2099):**  
Ορίζει την ημερομηνία έναρξης της λειτουργίας.

Στην οθόνη της ΔΑΜ εμφανίζεται θερμοκρασία προσαγωγής του νερού και ο χρόνος εκτέλεσης της λειτουργίας.



Μπορείτε να πραγματοποιήσετε εξαναγκασμένη έξοδο από τη λειτουργία πατώντας .

## 12.3 EMPTY AHS CIRCUIT

Δεσμευμένη παράμετρος. Να μην τροποποιείται.

### 9.2.13 Ρυθμίσεις αυτόματης επανεκκίνησης

- ▶ ΜΕΝΟΥ > ΓΙΑ ΕΓΚΑΤΑΣΤΑΤ > 13. ΑΥΤΟΜΑΤΗ ΕΠΑΝΕΚΚΙΝΗΣΗ

Η μονάδα διατηρεί αποθηκευμένες τις ρυθμίσεις χρήστη ακόμη και μετά από διακοπή της παροχής ηλεκτρικού ρεύματος. Αυτή η λειτουργία ρυθμίζει το κατά πόσον η μονάδα θα πρέπει να επανεκκινηθεί αυτόματα ή να παραμείνει σε αναμονή όταν αποκατασταθεί η παροχή ηλεκτρικού ρεύματος μετά από διακοπή.

#### ΘΕΡΜ/ΨΥΞΗ (τυπικό: ΝΑΙ - ρυθμιζόμενο: ΝΑΙ/ΟΧΙ)

Καθορίζει εάν η λειτουργία αυτόματης επανεκκίνησης ενεργοποιείται για τις λειτουργίες ψύξης και θέρμανσης.

#### ZNX (τυπικό: ΝΑΙ - ρυθμιζόμενο: ΝΑΙ/ΟΧΙ)

Καθορίζει εάν η λειτουργία αυτόματης επανεκκίνησης ενεργοποιείται για τη λειτουργία ζεστού νερού.

### 9.2.14 Ρυθμίσεις περιορισμού παροχής ηλεκτρικού ρεύματος στη μονάδα

- ▶ ΜΕΝΟΥ > ΓΙΑ ΕΓΚΑΤΑΣΤΑΤ > 14. ΠΕΡΙΟΡΙΣΜΟΣ ΙΣΧΥΟΣ

Αυτή η λειτουργία χρησιμοποιείται για να περιοριστεί το ηλεκτρικό ρεύμα που καταναλώνει η μονάδα, σύμφωνα με προκαθορισμένα προφίλ.

### 14.1 ΠΕΡΙΟΡΙΣΜΟΣ ΙΣΧΥΟΣ (τυπικό: 'OXI - ρυθμιζόμενο: 'OXI/1 έως 8)

Ενεργοποιεί τη λειτουργία και καθορίζει το προφίλ μέγιστης κατανάλωσης.



Όταν ενεργοποιηθεί αυτή η λειτουργία, η απόδοση της μονάδας θα είναι μικρότερη από την ονομαστική.

### 9.2.15 Ρυθμίσεις σημάτων εισόδου μονάδας

► MENOY > ΓΙΑ ΕΓΚΑΤΑΣΤΑΤ > 15. ΟΡΙΣΜΟΣ ΕΙΣΑΓ

Αυτή η λειτουργία χρησιμοποιείται για την προσαρμογή και ρύθμιση των λειτουργιών σημάτων εισόδου και αισθητήρων της μονάδας σύμφωνα με τις απαιτήσεις του συστήματος.

Οι παράμετροι που μπορούν να ρυθμιστούν για τη λειτουργία αυτή είναι:

#### M1M2 (τυπική ρύθμιση: 0 - δυνατότητες ρύθμισης: 0/1/2)

Ορίζει τι θα ελέγχει η άνευ δυναμικού επαφή M1M2 (0 = απομακρυσμένο ON/OFF, 1 = ηλεκτρικός θερμοαντήρας λέβητα (TBH), 2 = εφεδρικός λέβητας).

#### SMART GRID (τυπικό: 'OXI - ρυθμιζόμενο: NAI/'OXI)

Ενεργοποιεί/Απενεργοποιεί τη λειτουργία Smart Grid (→ Κεφάλαιο 8.8, σελίδα 71).

#### Tw2 (τυπικό: 'OXI - ρυθμιζόμενο: NAI/'OXI)

Ενεργοποιεί/απενεργοποιεί τη λήψη του σήματος από τον αισθητήρα θερμοκρασίας προσαγωγής νερού για το δευτερεύον κύκλωμα (Tw2).

#### Tbt1 (τυπικό: 'OXI - ρυθμιζόμενο: NAI/'OXI)

Ενεργοποιεί/απενεργοποιεί τη λήψη του σήματος από τον αισθητήρα θερμοκρασίας αδρανειακής δεξαμενής ζεστού νερού Tbt1.

#### Tbt2 (τυπικό: 'OXI - ρυθμιζόμενο: NAI/'OXI)

Δεσμευμένη παράμετρος. Να μην τροποποιείται.

#### Ta (τυπικό: 'OXI - ρυθμιζόμενο: NAI/'OXI)

Ενεργοποιεί/απενεργοποιεί τη λήψη του σήματος από τον ενσωματωμένο αισθητήρα θερμοκρασίας χώρου της ΔΑΜ (Ta).

#### Ta-adj (τυπική ρύθμιση: -2 - δυνατότητες ρύθμισης: -10/10)

Ορίζει μια τιμή διόρθωσης που θα λαμβάνεται υπόψη για την τιμή που ανιχνεύει ο αισθητήρας Ta.

### ΕΙΣΟΔΟΣ ΗΛΙΑΚΟΥ (τυπική ρύθμιση: 0 - δυνατότητες ρύθμισης: 0/1/2)

Εάν υπάρχει ηλιακό θερμικό σύστημα, καθορίζει πώς θα γίνεται η διαχείρισή του από τη μονάδα.

- 0 = απενεργοποιημένο
- 1 = η μονάδα ανιχνεύει τη θερμοκρασία του νερού στο ηλιακό κύκλωμα (Tsolarg) και ελέγχει τον κυκλοφορητή ηλιακού κυκλώματος σύμφωνα με τη δική της λογική
- 2 = η μονάδα λαμβάνει ένα εξωτερικό σήμα ON/OFF (επαφές SL1 / SL2, π.χ. από το σύστημα ελέγχου ηλιακού) και ελέγχει τον ηλιακό κυκλοφορητή

### F-PIPE LENGTH (τυπική ρύθμιση: 0 - δυνατότητες ρύθμισης: 0/1)

Δεσμευμένη παράμετρος. Να μη χρησιμοποιείται.

### RT/Ta\_PCB (τυπική ρύθμιση: 0 - δυνατότητες ρύθμισης: 0/1)

Δεσμευμένη παράμετρος. Να μη χρησιμοποιείται.

### Αθόρυβη λειτουργία Pump\_i (τυπικό: 'OXI - ρυθμιζόμενο: NAI/'OXI)

Ενεργοποιεί/απενεργοποιεί την αθόρυβη λειτουργία του κυκλοφορητή της μονάδας. Η λειτουργία μειώνει την ισχύ εξόδου του κυκλοφορητή κατά 5% ώστε η μονάδα να λειτουργεί με λιγότερο θόρυβο.

### DFT1/DFT2 (τυπική ρύθμιση: 0 - δυνατότητες ρύθμισης: 0/1)

Ορίζει τον τύπο σήματος που θα διαχειρίζονται οι επαφές DFT1/DFT2 (0 = απόψυξη, 1 = κατάσταση συναγερμού).

### 9.2.16 Ρυθμίσεις συστήματος συστοιχίας

► MENOY > ΓΙΑ ΕΓΚΑΤΑΣΤΑΤ > 16 ΠΑΡΑΛΛΗΛΙΣΜΟΣ

Χρησιμοποιείται για να ορίσει ότι η μονάδα αποτελεί τμήμα συστήματος συστοιχίας.

#### 16.1 PER\_START (τυπικό: 10% - ρυθμιζόμενο: 10%/100%)

Καθορίζει το ποσοστό των μονάδων που ενεργοποιούνται κατά την εκκίνηση του συστήματος.



Το ποσοστό αναφέρεται στον συνολικό αριθμό μονάδων που περιλαμβάνει το σύστημα συστοιχίας, συμπεριλαμβανομένης της Κύριας και των Δευτερεύουσών μονάδων.

#### 16.2 ΡΥΘΜ\_ΩΡΑΣ (τυπικό: 5 - ρυθμιζόμενο: 1/60)

Καθορίζει τον αριθμό λεπτών μετά από τα οποία η Κύρια μονάδα ελέγχει αν μια Δευτερεύουσα μονάδα έχει ενεργοποιηθεί/απενεργοποιηθεί.

### 16.3 ΕΠΑΝΑΦΟΡΑ ΔΙΕΥΘΥΝΣΗΣ

#### ΜΟΝΑΔΩΝ(ΕΠΑΝ.ΔΙΕΥΘ.ΜΟΝΑΔΩΝ) (τυπικό: FF - ρυθμιζόμενο: 0/15)

Ορίζει τη διεύθυνση της μονάδας, μόνο για Δευτερεύουσες μονάδες.



Η διευσθυνοδότηση για τις δευτερεύουσες μονάδες γίνεται αυτόματα και δεν απαιτείται χειροκίνητη ρύθμιση της διεύθυνσης. Η τιμή FF ισοδυναμεί με τον ορισμό μη έγκυρης διεύθυνσης.

► Εάν είναι απαραίτητο, ορίστε τη διεύθυνση χειροκίνητα.

### 9.2.17 Άλλες ρυθμίσεις της ΔΑΜ

► MENOY > ΓΙΑ ΕΓΚΑΤΑΣΤΑΤ > 17.ΡΥΘΜ ΔΙΕΥΘΥΝΣΕΩΝ

Εάν ο χειρισμός της μονάδας γίνεται με συστήματα οικιακού αυτοματισμού ή BMS, υπάρχει δυνατότητα περιορισμού της πρόσβασης στη ΔΑΜ, ώστε να αφορά συγκεκριμένες μόνο παραμέτρους.

#### 17.1 ΕΠΙΛΟΓΗ (τυπικό: 0 - ρυθμιζόμενο: 0/1)

Ορίζει εάν το HMI έχει περιορισμένες ρυθμίσεις (παράμετρος = 1): σε αυτήν την περίπτωση, μπορεί να διαχειρίζεται μόνο ON/OFF, την αλλαγή λειτουργίας και το σημείο ρύθμισης.

#### 17.2 ΔΙΕΥΘΥΝΣΗ MODBUS (τυπικό: 1 - ρυθμιζόμενο: 1/16)

Καθορίζει τη διεύθυνση της μονάδας για διαχείριση από συστήματα BMS.



Η διαχείριση αυτής της παραμέτρου είναι εφικτή μόνο εάν η μονάδα δεν έχει τεθεί στον περιορισμό που αναφέρεται στο σημείο 17.1 ΕΠΙΛΟΓΗ.


#### 17.3 ΔΙΑΚΟΠΤΗΣ BIT (τυπικό: 1 - ρυθμιζόμενο: 1/2)

Καθορίζει το πρωτόκολλο ανταλλαγής δεδομένων ανάμεσα στο λογισμικό BMS και τη ΔΑΜ (πρέπει να χρησιμοποιούν το ίδιο).

### 9.2.18 Ρύθμιση κλιματικής καμπύλης

Η επιλογή κλιματικής καμπύλης μπορεί να γίνει από τη μονάδα χειρισμού:

► MENOY > ΕΠΙΛΕΓΜΕΝΗ ΘΕΡΜ > ΑΝΤΙΣΤΑΘΜΙΣΗ

ΕΠΙΛΕΓΜΕΝΗ ΘΕΡΜ		
ΕΠΙΛΕΓΜΕΝΗ ΘΕΡΜ	ΑΝΤΙΣΤΑΘΜΙΣΗ	ΛΕΙΤΟΥΡΓΙΑ ECO
ΖΩΝΗ1 C-MODE LOW TEMP.		OFF
ΖΩΝΗ1 H-MODE LOW TEMP.		OFF
ΖΩΝΗ2 C-MODE LOW TEMP.		OFF
ΖΩΝΗ2 H-MODE LOW TEMP.		OFF
ON/OFF ON/OFF		

0010052422-002

Σχ. 144 ΑΝΤΙΣΤΑΘΜΙΣΗ

Κατά τη διάρκεια του έτους, το φορτίο θερμότητας του κτηρίου είναι εξαιρετικά μεταβλητό, καθώς εξαρτάται από παράγοντες όπως είναι η θερμοκρασία εξωτερικού αέρα, η μόνωση, η θερμοκή αδράνεια, το πλήθος των ενοίκων, κ.λπ.

Σύσταση στη λειτουργία θέρμανσης:

- ▶ χρησιμοποιήστε τη ρύθμιση σημείου ρύθμισης επί της αυτόματα ελεγχόμενης παροχής νερού ή επί του εσωτερικού αέρα (που ελέγχει την παροχή νερού με την κλιματική καμπύλη).

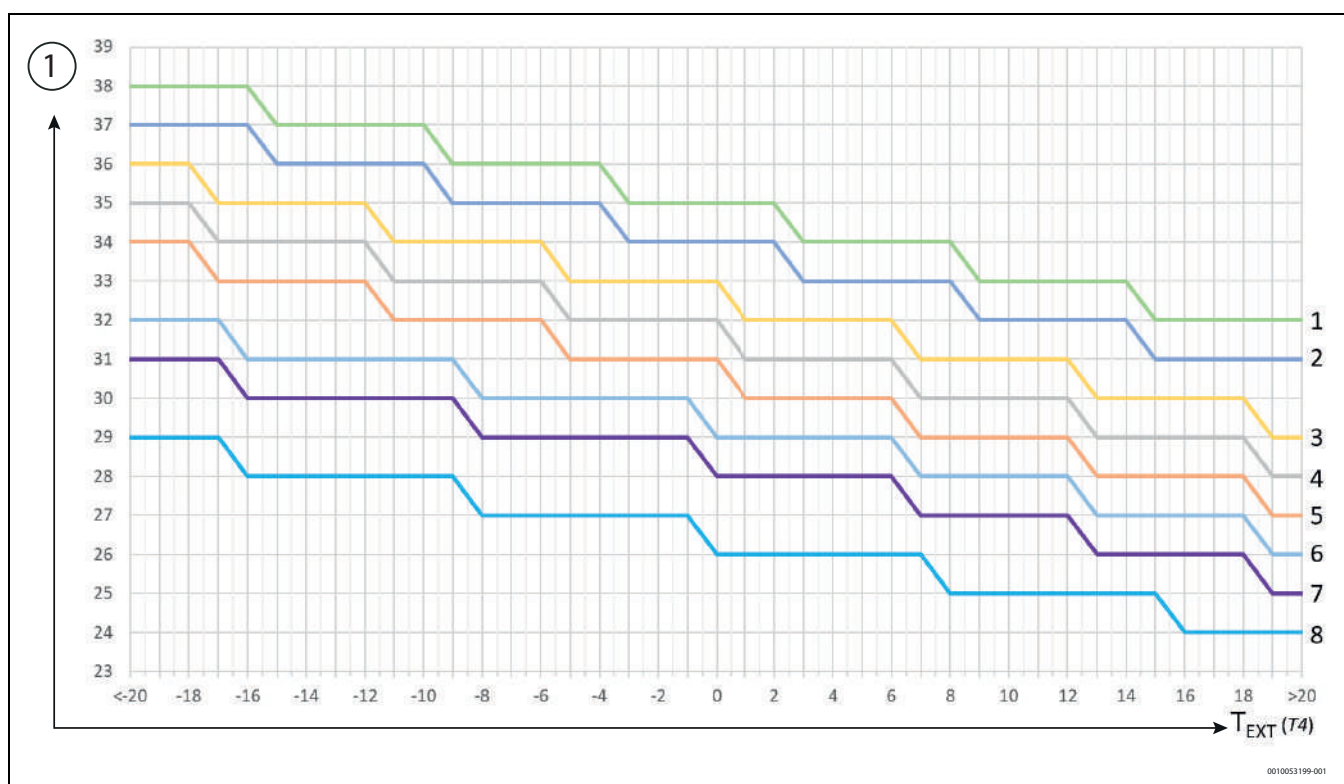
Σύσταση στη λειτουργία ψύξης:

- ▶ Ρυθμίστε το λανθάνον φορτίο ψύξης με αφύγρανση.
- ▶ Η λειτουργία της διανομής με ακτινοβολία ή μέσω θερματικών συνιστάται να γίνεται με χρήση του σημείου ρύθμισης επί της σταθερής παροχής νερού.

Μία από τις προεπιλεγμένες καμπύλες μπορεί ακόμη να χρησιμοποιηθεί.

Μέσω της μονάδας χειρισμού μπορεί να επιλεγεί μία από τις καμπύλες που έχουν σχεδιαστεί για τη βελτιστοποίηση της λειτουργίας του συστήματος:

- 8 προεπιλεγμένες καμπύλες για τη λειτουργία θέρμανσης σε συστήματα με διανομή μέσω ακτινοβολίας



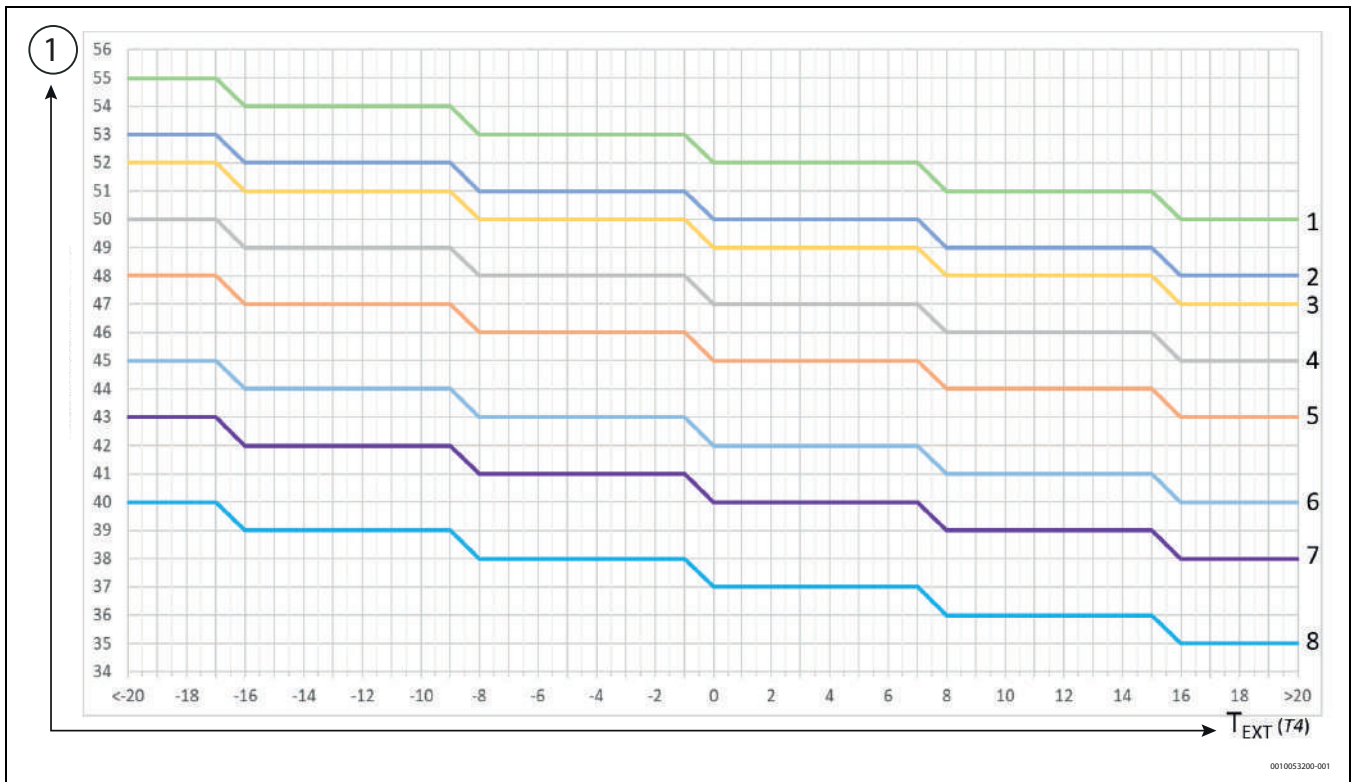
Σχ. 145 Λειτουργία θέρμανσης σε συστήματα με διανομή μέσω ακτινοβολίας

[1]  $T_{\text{Παροχή νερού}}(T1S)$



Η προεπιλεγμένη καμπύλη για τη λειτουργία θέρμανσης είναι η 3, για τη λειτουργία ECO είναι η 6.

- 8 προεπιλεγμένες καμπύλες για τη λειτουργία θέρμανσης σε συστήματα με θερματικά διανομής



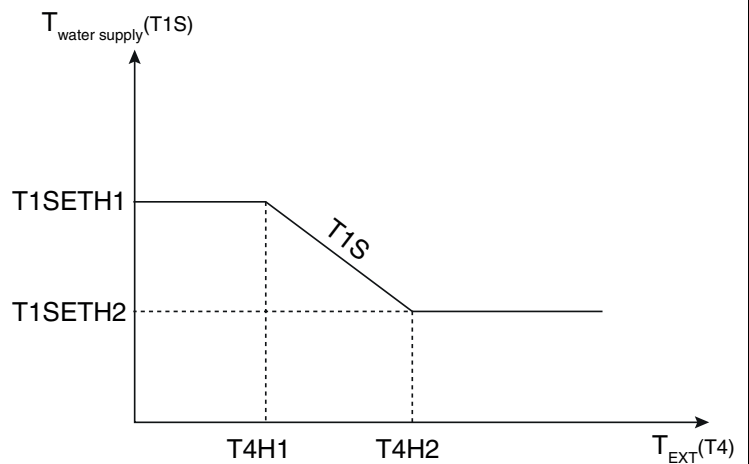
Σχ. 146 Λειτουργία θέρμανσης σε συστήματα με τερματικά διανομής

[1]  $T_{\text{Παροχή νερού}}(T1S)$



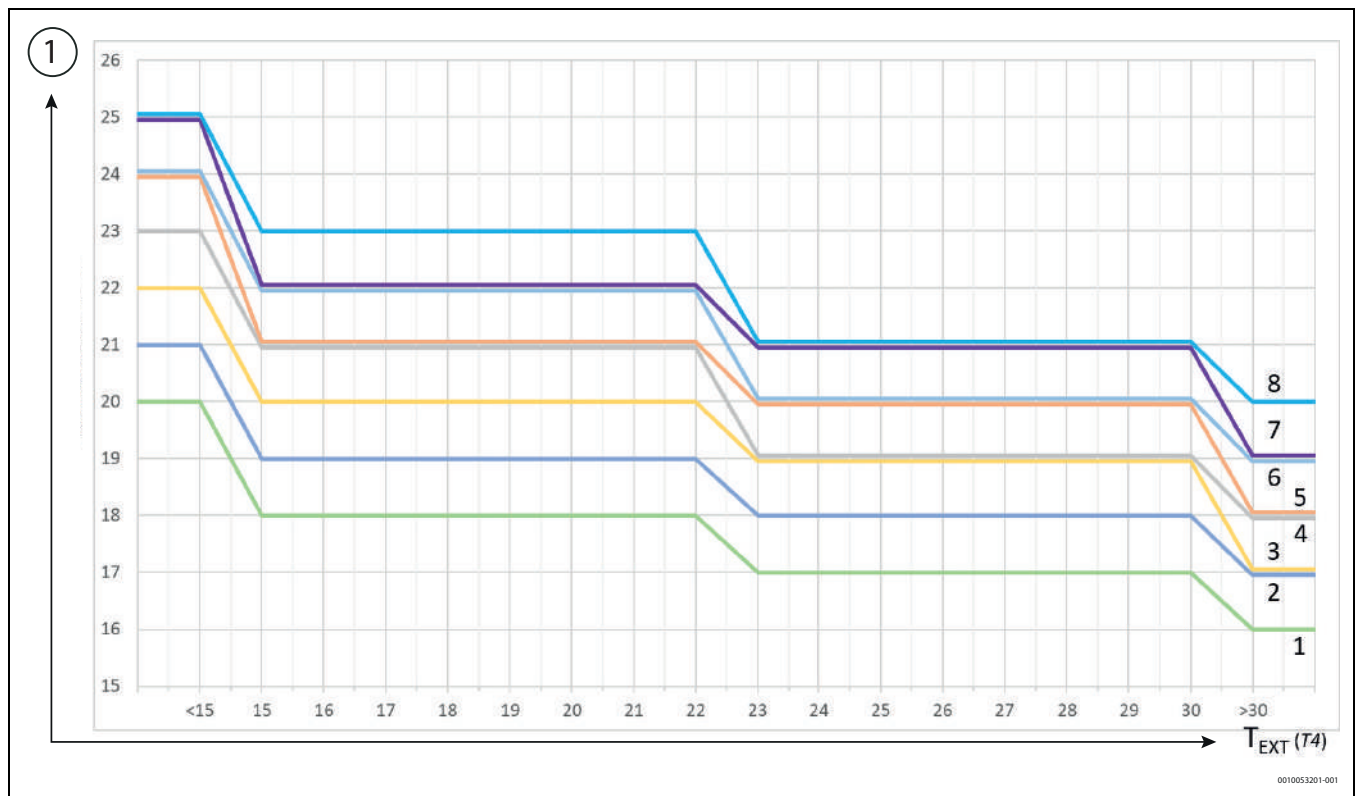
Η προεπιλεγμένη καμπύλη για τη λειτουργία θέρμανσης είναι η 4, για τη λειτουργία ECO είναι η 6.

- 1 προσαρμόσιμη καμπύλη, με χρήση των παραμέτρων θερμοκρασίας εξωτερικού αέρα ( $T4H1$ ,  $T4H2$ ) και παροχής νερού ( $T1SETH1$ ,  $T1SETH2$ )



Σχ. 147 Προσαρμόσιμη καμπύλη - θερμοκρασία εξωτερικού αέρα ( $T4H1$ ,  $T4H2$ ) και παροχή νερού ( $T1SETH1$ ,  $T1SETH2$ ).

- 8 προεπιλεγμένες καμπύλες για τη λειτουργία ψύξης σε συστήματα με διανομή μέσω ακτινοβολίας

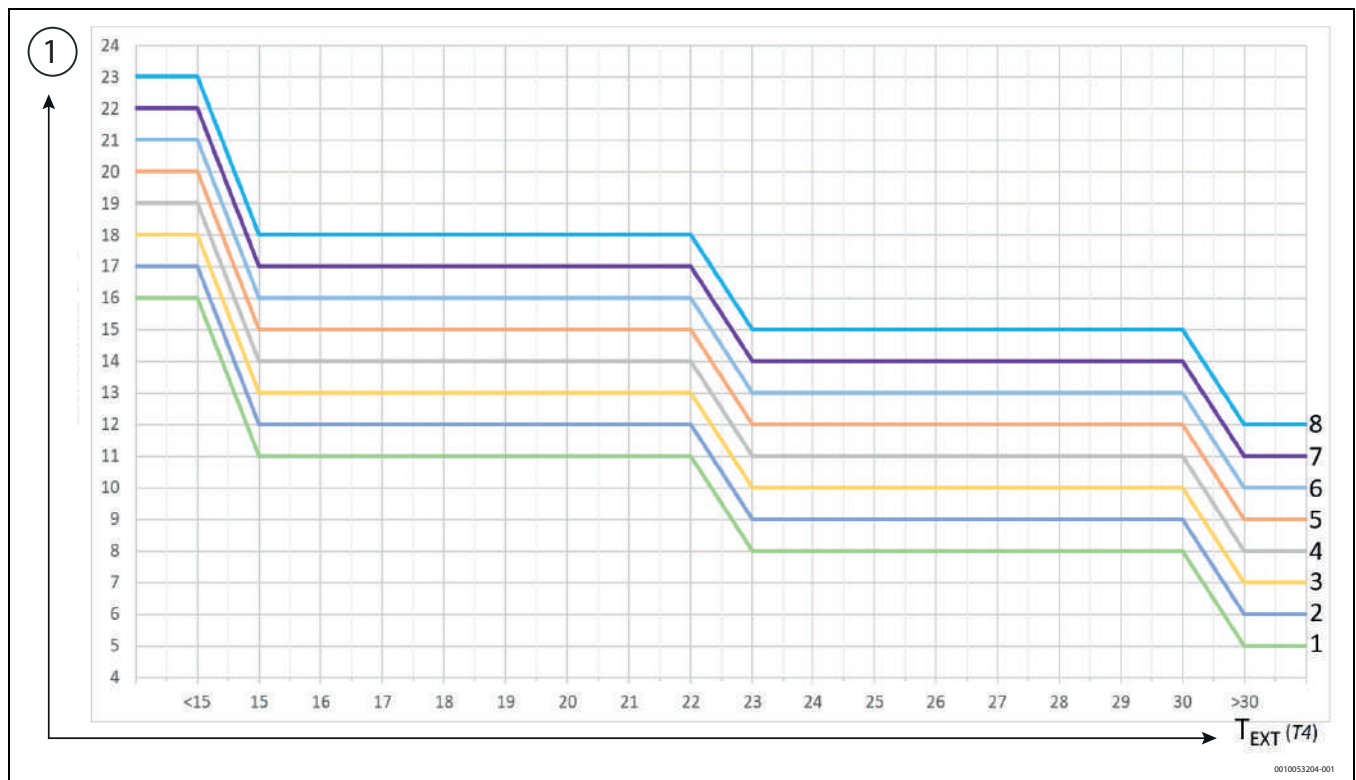


Σχ. 148 Λειτουργία ψύξης σε συστήματα με διανομή μέσω ακτινοβολίας

[1]  $T_{\text{Παροχή νερού}}(T1S)$

- 8 προεπιλεγμένες καμπύλες για τη λειτουργία ψύξης σε συστήματα με θερματικά διανομής

**i**  
 Η προεπιλεγμένη καμπύλη για τη λειτουργία Ψύξης είναι η 4.

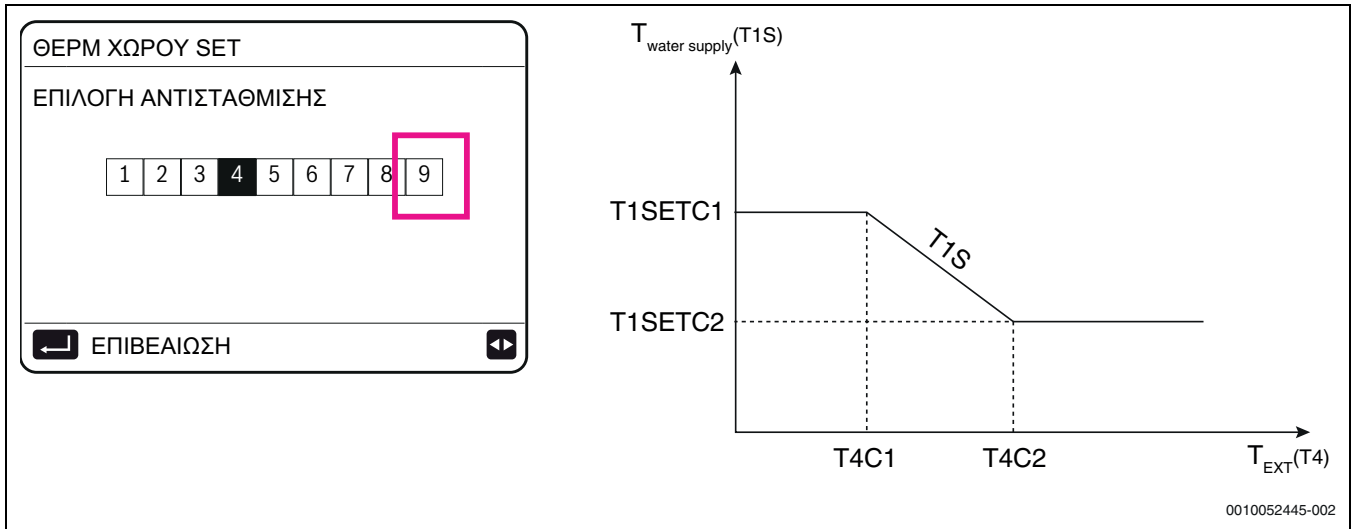


Σχ. 149 Λειτουργία ψύξης σε συστήματα με θερματικά διανομής

[1]  $T_{\text{Παροχή νερού}}(T1S)$

**i**  
 Η προεπιλεγμένη καμπύλη για τη λειτουργία Ψύξης είναι η 4.

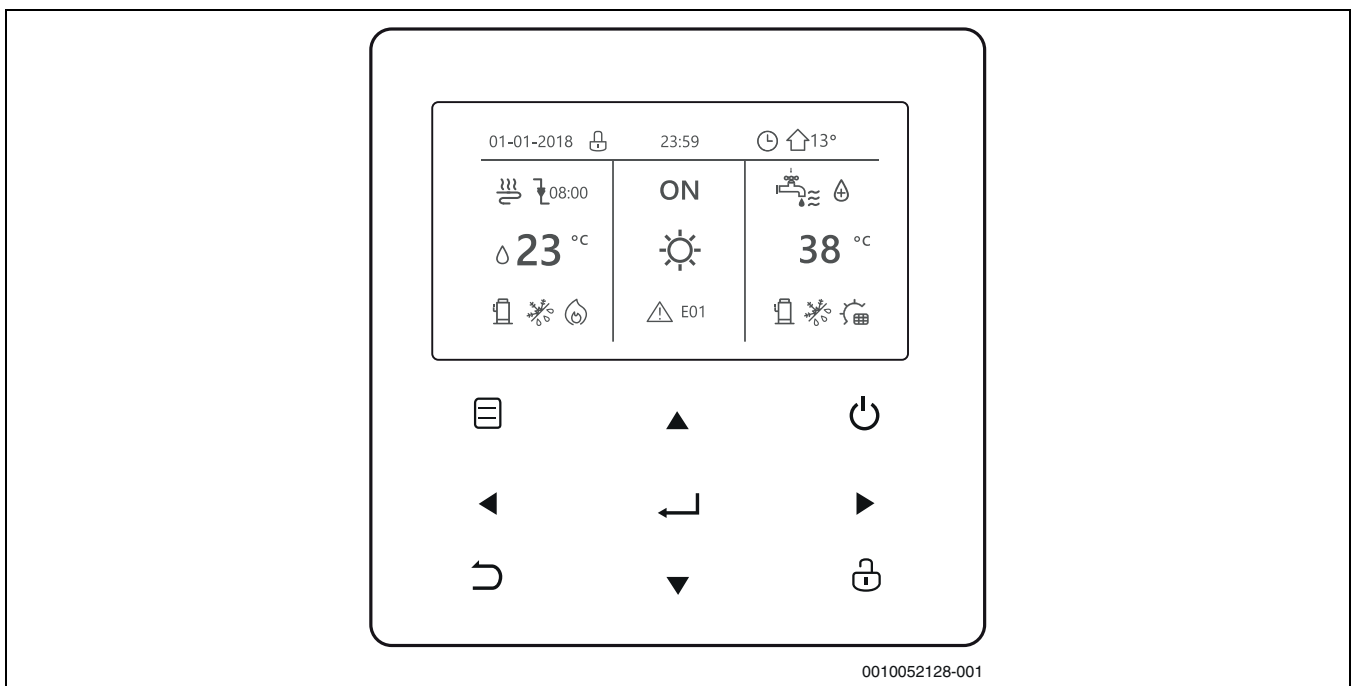
- 1 προσαρμόσιμη καμπύλη, με χρήση των παραμέτρων θερμοκρασίας εξωτερικού αέρα (T4C1, T4C2) και παροχής νερού (T1SETC1, T1SETC2)









Σχ. 150 Προσαρμόσιμη καμπύλη - θερμοκρασία εξωτερικού αέρα (T4C1, T4C2) και παροχή νερού (T1SETC1, T1SETC2).

## 10 Χειρισμός

### 10.1 Επεξήγηση των πλήκτρων



Σχ. 151 Πληκτρολόγιο

Πλήκτρα		Λειτουργία
	MENΟΥ	Για το άνοιγμα των διαφόρων μενού από τη σελίδα ΣΠΙΤΙ
	ON/OFF	<ul style="list-style-type: none"> <li>Ενεργοποίηση/απενεργοποίηση των λειτουργιών θέρμανσης/ψύξης ή της λειτουργίας ζεστού νερού.</li> <li>Ενεργοποίηση/απενεργοποίηση των λειτουργιών στη διάρθρωση των μενού.</li> </ul>
	ΞΕΚΛΕΙ	<ul style="list-style-type: none"> <li>▶ Πατήστε το πλήκτρο για 3 δευτερόλεπτα για να ξεκλειδώσετε/κλειδώσετε το πληκτρολόγιο.</li> </ul> Για το ξεκλείδωμα/κλειδωμα συγκεκριμένων λειτουργιών όπως «Έλεγχος θερμοκρασίας ζεστού νερού»
	OK	<ul style="list-style-type: none"> <li>Είσοδος σε υπομενού</li> <li>Επιβεβαίωση καταχωρισμένων τιμών</li> </ul>
	ΑΡΙΣΤΕΡΑ - ΔΕΞΙΑ ΚΑΤΩ - ΕΠΑΝΩ	Μετακίνηση του επιλογέα στην οθόνη / πλοήγηση στη διάρθρωση των μενού / προσαρμογή των ρυθμίσεων παραμέτρων.
	BACK	Επιστροφή στο προηγούμενο επίπεδο ή σελίδα. <ul style="list-style-type: none"> <li>▶ Πατήστε το πλήκτρο παρατεταμένα για να επιστρέψετε κατευθείαν στην αρχική σελίδα.</li> </ul>

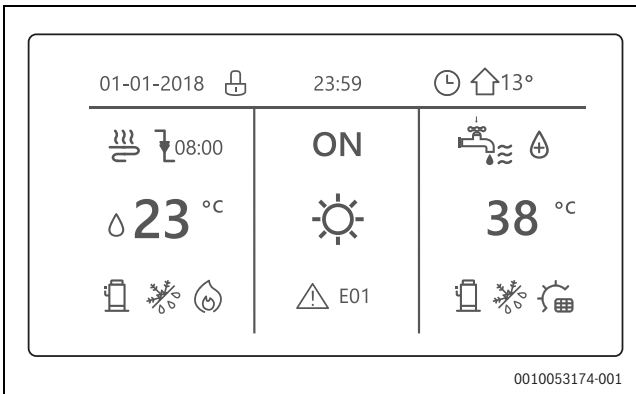
Πίν. 39 Πληκτρολόγιο

### Λειτουργία αυτόματης επανεκκίνησης

Η μονάδα διαθέτει μια λειτουργία αυτόματης επανεκκίνησης:

σε περίπτωση διακοπής της παροχής ηλεκτρικού ρεύματος (π.χ. μπλακ άουτ), όταν η παροχή ηλεκτρικού ρεύματος αποκατασταθεί η μονάδα επανεκκινείται έχοντας τις τελευταίες επιλεγμένες ρυθμίσεις.

### 10.2 Επεξήγηση της οθόνης



01-01-2018 23:59 13°

08:00 ON 38°

23°

E01

0010053174-001

Σχ. 152 Οθόνη

Πλήκτρα	Περιγραφή
	Κλειδωμα πληκτρολογίου
	Κατά την επόμενη προγραμματισμένη ενέργεια, η θερμοκρασία θα μειωθεί.
	Η θερμοκρασία δεν μεταβάλλεται
	Η θερμοκρασία μειώνεται
	Η θερμοκρασία αυξάνεται
	Fan coil ενεργό
	Fan coil απενεργό
	Θερμαντικό σώμα ενεργό

Πλήκτρα	Περιγραφή
	Θερμαντικό σώμα απενεργό
	Ενδοδαπέδια θέρμανση (πάνελ ακτινοβολίας) ενεργή
	Ενδοδαπέδια θέρμανση (πάνελ ακτινοβολίας) απενεργή
	23 °C Θερμοκρασία προσαγωγής νερού συστήματος (διαμορφώσιμη)
	Λειτουργία θέρμανσης
	Λειτουργία ψύξης
	Αυτόματη λειτουργία
	Πρόσθετη πηγή θερμότητας
	Ηλεκτρικός θερμαντήρας
	Συμπιεστής ενεργός
	Κυκλοφορητής ενεργός
	Εβδομαδιαίο πρόγραμμα
	Πρόγραμμα χρόνου
	13° Εξωτερική θερμοκρασία
	Ζεστό νερό (DHW) ενεργό
	Ζεστό νερό (DHW) απενεργό
	Λειτουργία απολύμανσης (κατά της λεγιονέλλας) ενεργή

Πλήκτρα	Περιγραφή
OFF ON	Ενεργοποίηση Απενεργοποίηση
38 °C	Θερμοκρασία δεξαμενής ζεστού νερού
	Ηλιακό πάνελ ενεργό
	Ηλεκτρικός θερμαντήρας δεξαμενής ζεστού νερού ενεργός
	Συναγερμός
	Λειτουργία Smart Grid
	Αντιψυκτική λειτουργία ενεργή
	Λειτουργία απόψυξης ενεργή
	Λειτουργία διακοπών εκτός/εντός ενεργή
	Αθόρυβη λειτουργία ενεργή
	Λειτουργία ECO ενεργή

Πίν. 40 Πληκτρολόγιο

Ενεργειακό κόστος	Smart Grid	Πηγή ενέργειας	Απορρόφηση ενέργειας
Δωρεάν		Φωτοβολταϊκά	Μέση
Χαμηλό		Από το δίκτυο	Μέση
Υψηλό		Από το δίκτυο	Αιχμή

Πίν. 41 Ενεργειακό κόστος

Η αρχική σελίδα διαφέρει ανάλογα με τον τύπο του συστήματος

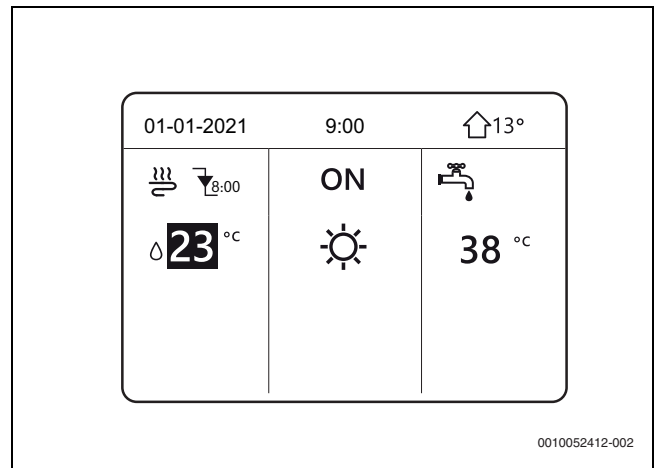


Η διαμόρφωση πρέπει να παρασχεθεί από τον εγκαταστάτη.

**Σύστημα μίας ζώνης**

Έλεγχος μέσω περιβάλλοντος εργασίας χρήστη:  
MENOY > **ΓΙΑ ΕΓΚΑΤΑΣΤΑΤ** > 6.ΘΕΡΜΟΣΤΑΤΗΣ > ΘΕΡΜΟΣΤΑΤΗΣ = 'ΟΧΙ

Έλεγχος μέσω θερμοστάτη:  
MENOY > **ΓΙΑ ΕΓΚΑΤΑΣΤΑΤ** > 6.ΘΕΡΜΟΣΤΑΤΗΣ > ΘΕΡΜΟΣΤΑΤΗΣ = ΜΙΑ ΖΩΝΗ



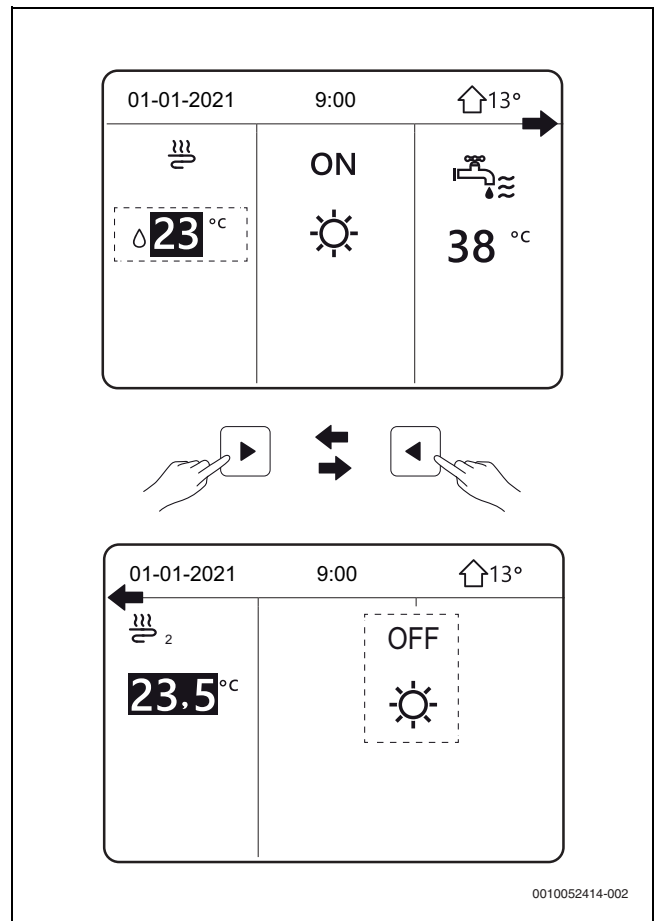
Σχ. 153 Σύστημα μίας ζώνης

**Σύστημα δύο ζωνών**

Έλεγχος μέσω πληκτρολογίου:  
MENOY > **ΓΙΑ ΕΓΚΑΤΑΣΤΑΤ** > 6.ΘΕΡΜΟΣΤΑΤΗΣ > ΘΕΡΜΟΣΤΑΤΗΣ = 'ΟΧΙ

- ▶ Πατήστε .
- ▶ Επιλέξτε ρυθμίσεις τύπου θερμοκρασίας > ΔΙΠΛΗ ΖΩΝΗ = **ΝΑΙ**

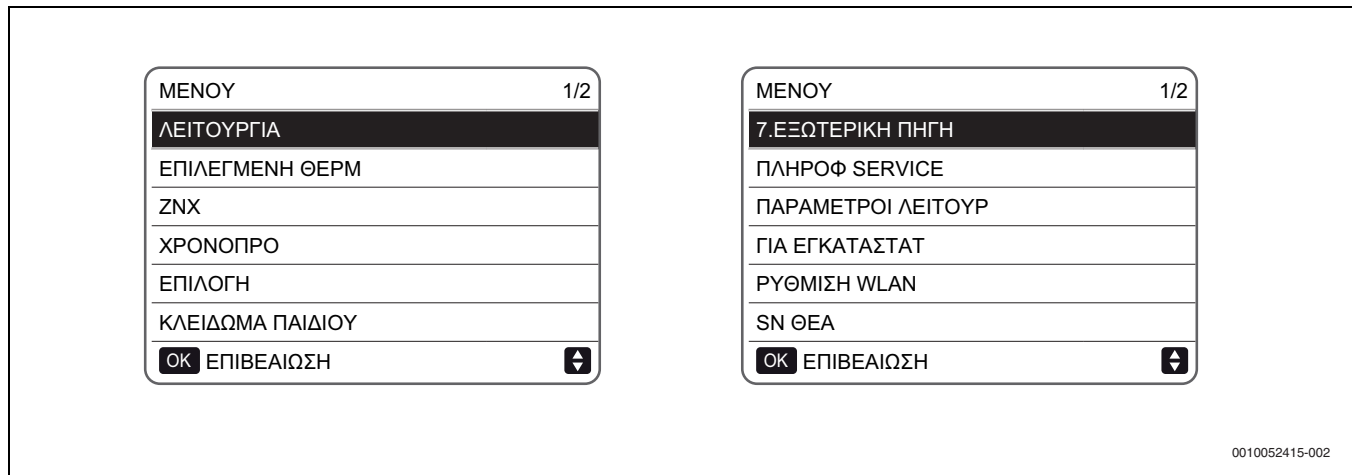
Έλεγχος μέσω θερμοστάτη:  
MENOY > **ΓΙΑ ΕΓΚΑΤΑΣΤΑΤ** > 6.ΘΕΡΜΟΣΤΑΤΗΣ > ΘΕΡΜΟΣΤΑΤΗΣ = ΔΙΠΛΗ ΖΩΝΗ



Σχ. 154 Σύστημα δύο ζωνών

**10.3 Διάρθρωση μενού**

- ▶ Πατήστε για 3 δευτερόλεπτα για ξεκλείδωμα του πληκτρολογίου.



0010052415-002

Σχ. 155 Μενού

**ΛΕΙΤΟΥΡΓΙΑ**

- ΘΕΡΜ
- ΨΥΞΗ
- ΑΥΤΟ

**ΕΠΙΛΕΓΜΕΝΗ ΘΕΡΜ**

- ΕΠΙΛΕΓΜΕΝΗ ΘΕΡΜ
- ΑΝΤΙΣΤΑΘΜΙΣΗ
- λειτουργία ECO

**ZNX**

- ΑΠΟΛΥΜΑΝΣΗ (προστασία από λεγιονέλλα)
- ΓΡΗΓΟΡΑ ZNX
- ΘΕΡΜ ΔΕΞΑΜΕΝΗ
- ZNX ΑΝΤΛΙΑ (ανακυκλοφορία)

**ΩΡΑ ΧΡΟΝΟΠΡΟ**

- ΧΡΟΝΟΠΡΟΓΡΑΜΜΑ /ΧΡΟΝΟΠ.
- ΧΡΟΝΟΠΡΟ ΕΒΔΟΜ
- ΕΛΕΓΧΟΣ ΧΡΟΝΟΠΡΟ
- ΑΚΥΡΩΣ ΧΡΟΝΟΠΡΟΓΡΑΜΜΑ /ΧΡΟΝΟΠ.

**ΕΠΙΛΟΓΗ**

- SILENT MODE
- διακοπές μακριά
- ΔΙΑΚΟΠΕ ΣΠΙΤΙ
- ΘΕΡΜ ΒΑΚΚΥΡ

**ΚΛΕΙΔΩΜΑ ΠΑΙΔΙΟΥ**

- ΕΙΣΑΓΩΓΗ ΚΩΔΙΚΟΥ
- ΨΥΞΗ/ΘΕΡΜ TEMP. CONTROL
- ΨΥΞΗ/ΘΕΡΜΑΝΣΗ
- ZNX TEMP. CONTROL
- ZNX ON/OFF

**ΠΛΗΡΟΦ SERVICE**

- ΥΠΗΡΕΣΙΑ
- ΛΑΘΟΥΣ ΚΩΔΙΚΟΣ
- PARAMETER
- ΕΝΔΕΙΞΗ

**ΠΑΡΑΜΕΤΡΟΙ ΛΕΙΤΟΥΡ**

- CONSULTATION ONLY

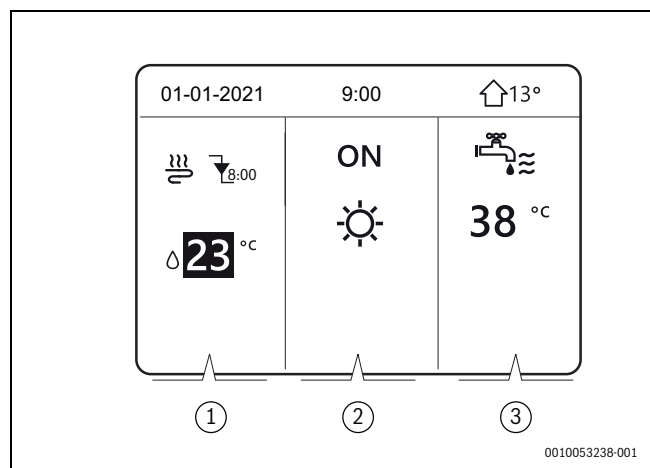
**ΓΙΑ ΕΓΚΑΤΑΣΤΑΤ<sup>1)</sup>**

- ΕΙΣΑΓΩΓΗ ΚΩΔΙΚΟΥ
- ΡΥΘΜΙΣΕΙΣ ZNX
- ΡΥΘΜΙΣΕΙΣ ΨΥΞΗΣ

- ΡΥΘΜΙΣΕΙΣ ΘΕΡΜΑΝ
- ΡΥΘΜΙΣΕΙΣ ΑΥΤΟ
- ΡΥΘΜΙΣΕΙΣ ΘΕΡΜΟΚΡ
- ΘΕΡΜΟΣΤΑΤΗΣt
- ΕΞΩΤΕΡΙΚΗ ΠΗΓΗ
- ΔΙΑΚΟΠΕΣ ΕΚΤΟΣ
- THERM SERVICE
- ΕΠΑΝΑΦΟΡΑ ΑΡΧΙΚΩΝ ΡΥΘΜΙΣ
- ΛΕΙΤΟΥΡΓΙΑ ΔΟΚΙΜΑΣΤΙΚΟ
- ΕΙΔΙΚΕΣ ΛΕΙΤΟΥΡΓ
- ΠΕΡΙΟΡΙΣΜΟΣ ΙΣΧΥΟΣ
- ΟΡΙΣΜΟΣ ΕΙΣΑΓ
- ΠΑΡΑΛΛΗΛΙΣΜΟΣ
- ΡΥΘΜ ΔΙΕΥΘΥΝΣΕΩΝ

**10.4 Αρχική σελίδα**

Η αρχική σελίδα είναι το σημείο πρόσβασης του πελάτη για τον καθημερινό έλεγχο και ποικίλλει ανάλογα με το σύστημα (όπως ποικίλλει και η σχετική διαμόρφωση που ρυθμίζει ο τεχνικός κατά την πρώτη εκκίνηση).

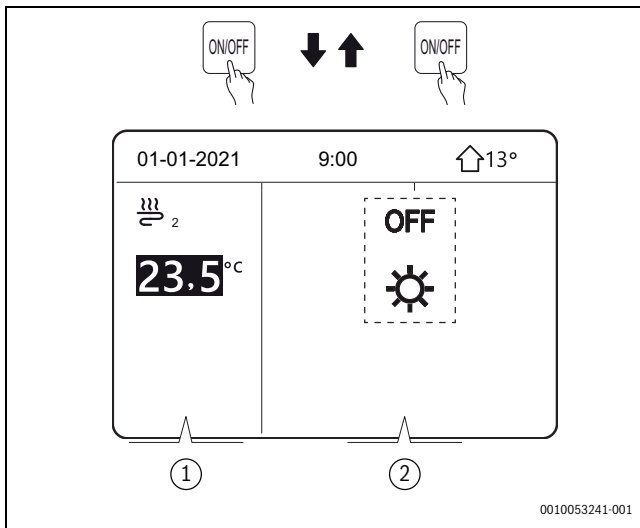


0010053238-001

Σχ. 156 Παράδειγμα για σύστημα μίας ζώνης

- [1] Ρυθμίσεις συστήματος
- [2] ON/OFF και ρύθμιση λειτουργίας
- [3] Ρυθμίσεις ζεστού νερού

1) Τα μενού με κωδικό πρόσβασης προορίζονται για εξειδικευμένο προσωπικό. Η αλλαγή των παραμέτρων μπορεί να προκαλέσει δυσλειτουργία.



Σχ. 157 Παράδειγμα για σύστημα δύο ζωνών

- [1] Ρυθμίσεις ζώνης 2 συστήματος
- [2] ON/OFF και ρύθμιση λειτουργίας για τη ζώνη συστήματος 2



Τα συστήματα δύο ζωνών διαθέτουν μια δεύτερη σελίδα, προσβάσιμη με τα πλήκτρα.

### 10.5 Διάρθρωση μενού

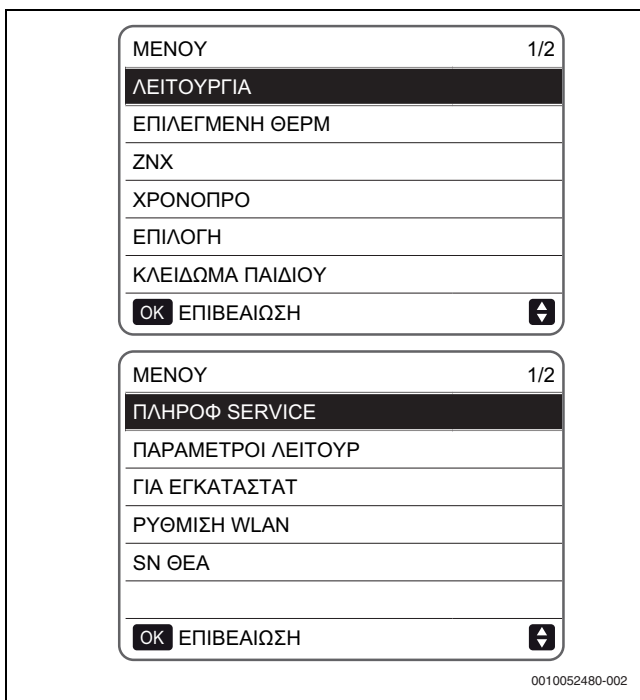
Σχετικά με τη διάρθρωση των μενού: Η διάρθρωση των μενού σας επιτρέπει να προβάλλετε και να διαμορφώνετε ρυθμίσεις που ΔΕΝ προορίζονται για καθημερινή χρήση. Οι παρακάτω οδηγίες περιγράφουν τις πληροφορίες που εμφανίζονται και τους χειρισμούς που μπορούν να εκτελεστούν στη διάρθρωση μενού.

Για να μεταβείτε στη διάρθρωση μενού:

- ▶ Πατήστε ΜΕΝΟΥ στο πληκτρολόγιο. Εμφανίζεται η διάρθρωση μενού.

Για να πλοηγηθείτε στη διάρθρωση μενού:

- ▶ Πατήστε για κύλιση.



Σχ. 158 Διάρθρωση μενού

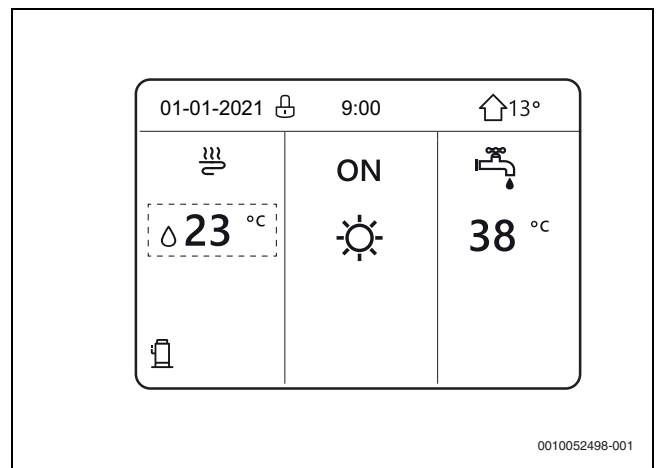
### 10.6 Ξεκλείδωμα του πληκτρολογίου

Εάν το **ΞΕΚΛΕΙ** πληκτρολόγιο εμφανίζεται στην οθόνη, αυτό σημαίνει ότι το πληκτρολόγιο είναι κλειδωμένο.

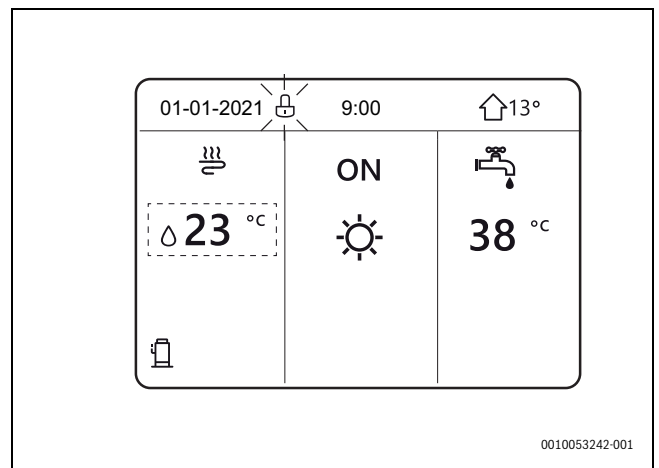
- ▶ Πατήστε οποιοδήποτε πλήκτρο. Το θα αναβοσβήνει.
- ▶ Πατήστε παρατεταμένα . Το εικονίδιο θα εξαφανιστεί από την οθόνη και θα είναι εφικτός ο έλεγχος του περιβάλλοντος εργασίας



Το περιβάλλον εργασίας κλειδώνει αυτόματα μετά από ένα παρατεταμένο διάστημα αδράνειας. Η προεπιλεγμένη τιμή είναι περίπου 120 δευτερόλεπτα, αλλά μπορεί να προσαρμοστεί μέσω του περιβάλλοντος εργασίας (→ Κεφάλαιο Πληροφορίες για το σέρβις, σελίδα 10.17).



Σχ. 159 Κλειδωμένο πληκτρολόγιο

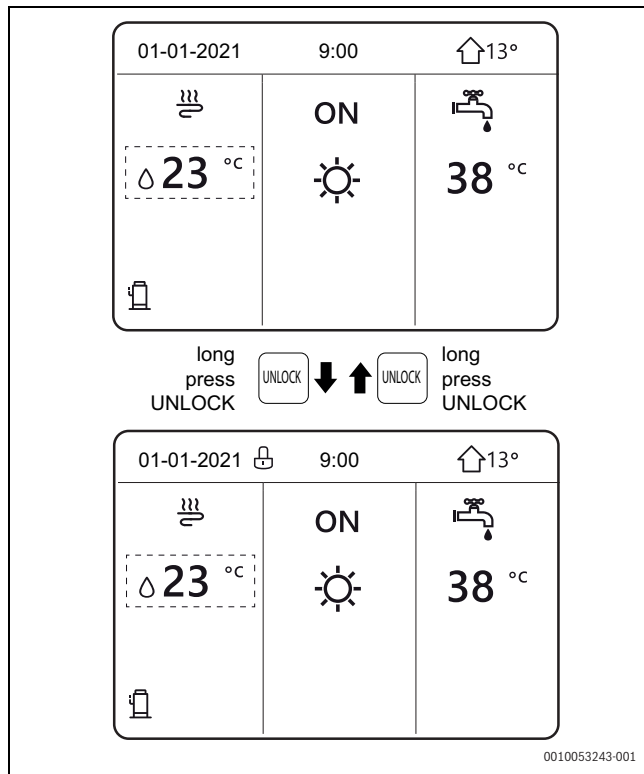


Σχ. 160 Κλειδωμένο πληκτρολόγιο (αναβοσβήνει)

Εάν το περιβάλλον εργασίας έχει ξεκλειδωθεί.

Για το κλείδωμα του περιβάλλοντος εργασίας:

- ▶ Πατήστε παρατεταμένα

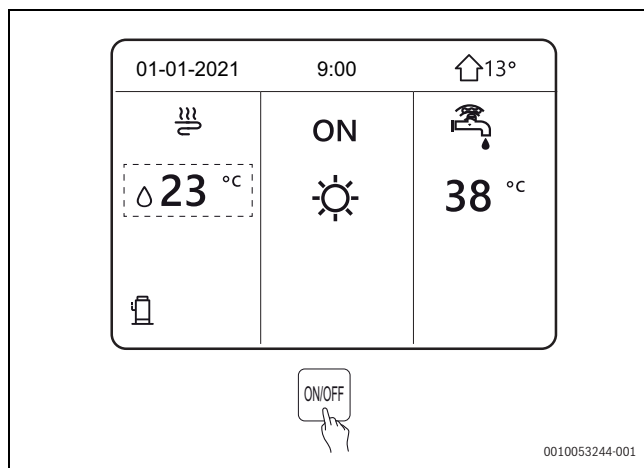


Σχ. 161 Κλείδωμα πληκτρολογίου

### 10.7 Ενεργοποίηση/απενεργοποίηση μονάδας

Ο μαύρος επιλογέας δεν πρέπει να εμφανίζεται κατά την ενεργοποίηση/απενεργοποίηση της μονάδας.

- ▶ Πατήστε για 5 δευτερόλεπτα.



Σχ. 162 Ενεργοποίηση/απενεργοποίηση μονάδας

### 10.8 Χειριστήρια OFF/ON

Μέσω της μονάδας χειρισμού η μονάδα μπορεί να ενεργοποιηθεί ή να απενεργοποιηθεί για τη θέρμανση ή ψύξη του χώρου.

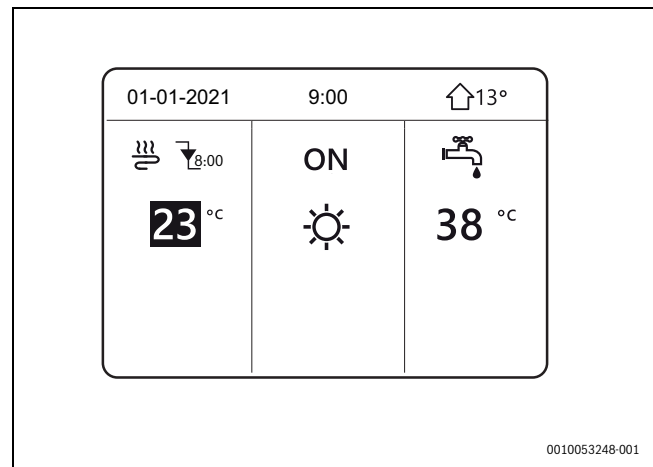


Η ενεργοποίηση ή απενεργοποίηση της μονάδας μπορεί να ελεγχθεί από το περιβάλλον εργασίας, εάν ο θερμοστάτης χώρου έχει ρυθμιστεί ως 'OXI'.

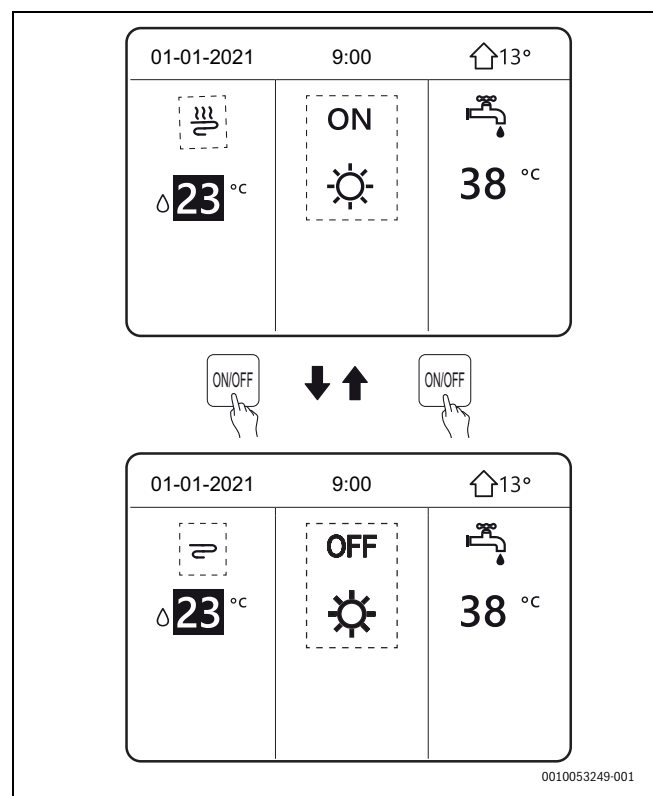
- ▶ Πατήστε ◀ ή ▶ στη σελίδα και θα εμφανιστεί ο μαύρος κέρσορας. Όταν ο κέρσορας βρίσκεται στην πλευρά θερμοκρασίας συστήματος (λειτουργία ψύξης, λειτουργία θέρμανσης, αυτόματη λειτουργία):
- ▶ Πατήστε για ενεργοποίηση/απενεργοποίηση της λειτουργίας θέρμανσης ή ψύξης.
- ▶ Πατήστε ▶. Ο κέρσορας βρίσκεται στην πλευρά του ζεστού νερού.

Για ενεργοποίηση/απενεργοποίηση του ζεστού νερού:

- ▶ Πατήστε .

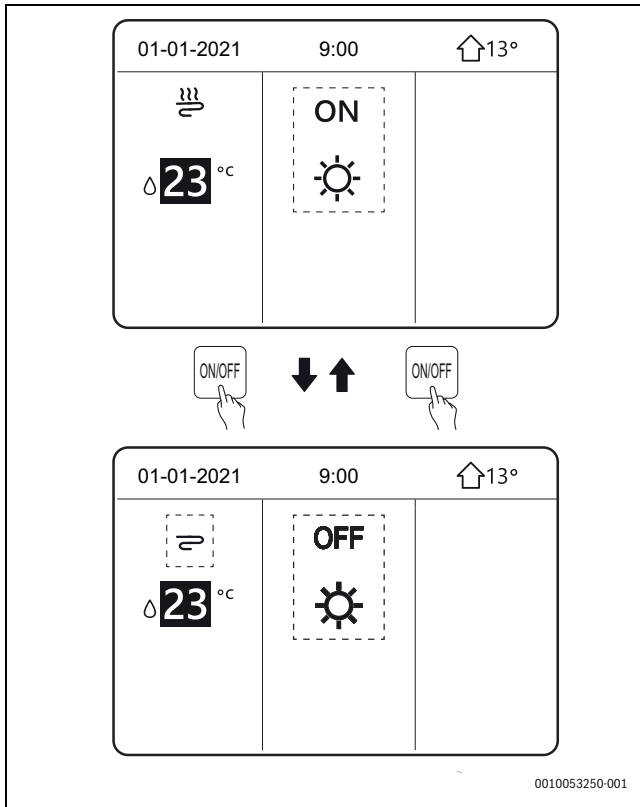


Σχ. 163 Μαύρος κέρσορας



Σχ. 164 Ζεστό Νερό ON/OFF

Εάν η ρύθμιση **ZNX** έχει οριστεί ως 'ΟΧΙ, οι ακόλουθες σελίδες θα εμφανίζονται χωρίς τη λειτουργία ζεστού νερού.

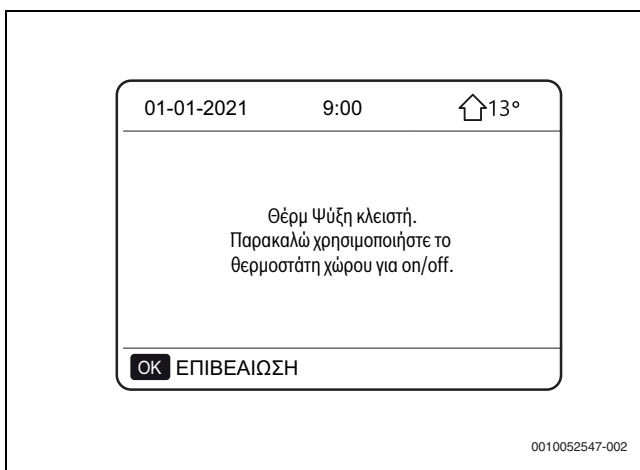


Σχ. 165 Ρυθμίσεις ζεστού νερού - 'ΟΧΙ

Ο θερμοστάτης χώρου μπορεί να χρησιμοποιηθεί για την ενεργοποίηση/απενεργοποίηση της μονάδας για τη θέρμανση ή ψύξη του χώρου.

Εάν ο θερμοστάτης χώρου έχει ρυθμιστεί σε:

- ΔΙΠΛΗ ΖΩΝΗ, ΜΙΑ ΖΩΝΗ = η μονάδα μπορεί να ενεργοποιηθεί ή να απενεργοποιηθεί με τον θερμοστάτη χώρου.  
Με το πάτημα του στο περιβάλλον εργασίας, εμφανίζεται η ακόλουθη σελίδα.
- **ΡΥΘΜΙΣΕΙΣ ZNX** = μπορεί να ενεργοποιηθεί ή να απενεργοποιηθεί μέσω του θερμοστάτη χώρου και επίσης ελέγχει τη λειτουργία θέρμανσης και ψύξης (βλ. ενότητα **ΓΙΑ ΕΓΚΑΤΑΣΤΑΤ**).



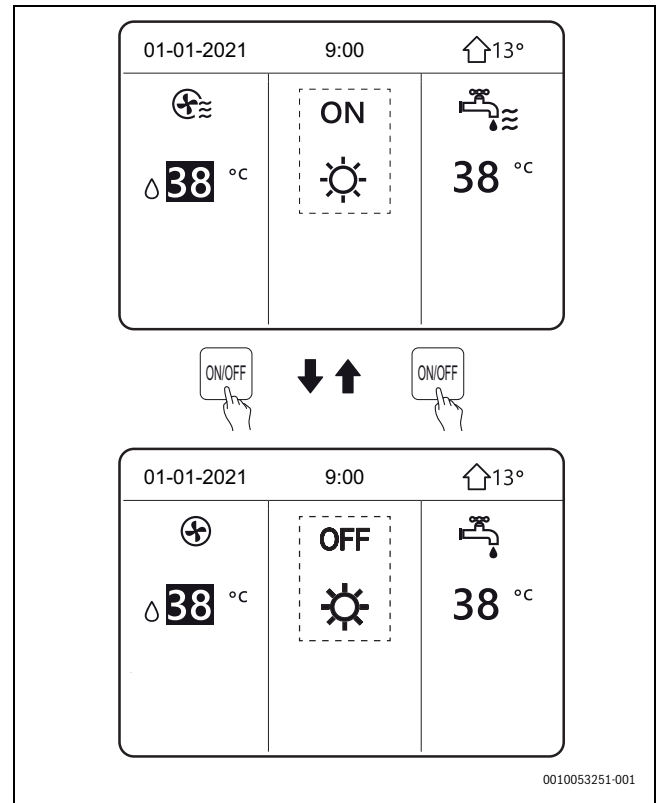
Σχ. 166 Έλεγχος μέσω θερμοστάτη χώρου

Εάν ο θερμοστάτης χώρου έχει ρυθμιστεί ως 'ΟΧΙ (βλ. ενότητα **ΓΙΑ ΕΓΚΑΤΑΣΤΑΤ**):

- ▶ Πατήστε ή στη σελίδα και θα εμφανιστεί ο μαύρος κέρσορας.

Όταν ο κέρσορας βρίσκεται στην πλευρά θερμοκρασίας συστήματος:

- ▶ Πατήστε για ενεργοποίηση/απενεργοποίηση των fan coil.

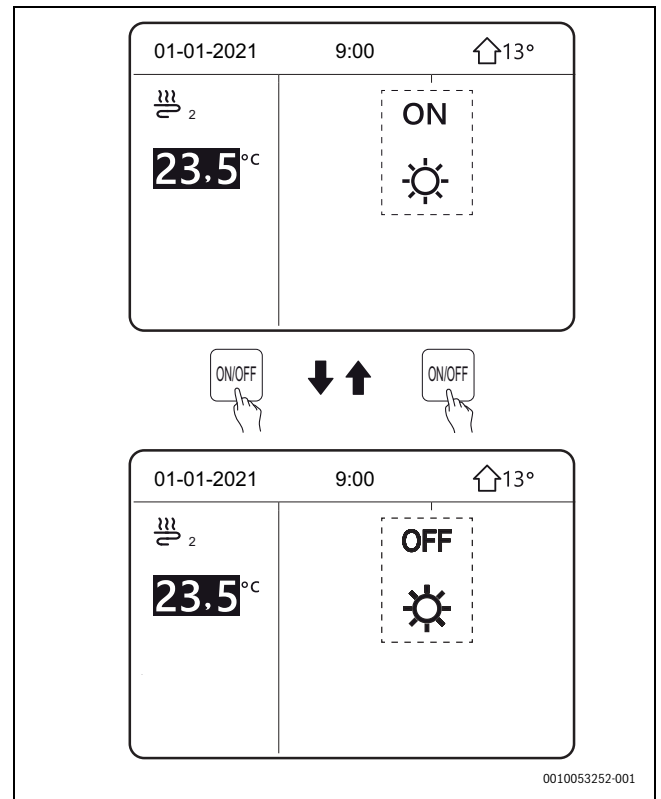


Σχ. 167 Ενεργοποίηση/Απενεργοποίηση fan coil

- ▶ Πατήστε στη σελίδα.  
Θα εμφανιστεί ο μαύρος κέρσορας.

Για ενεργοποίηση/απενεργοποίηση των πάνελ ακτινοβολίας:

- ▶ Πατήστε , όταν ο κέρσορας βρίσκεται στην πλευρά θερμοκρασίας συστήματος.



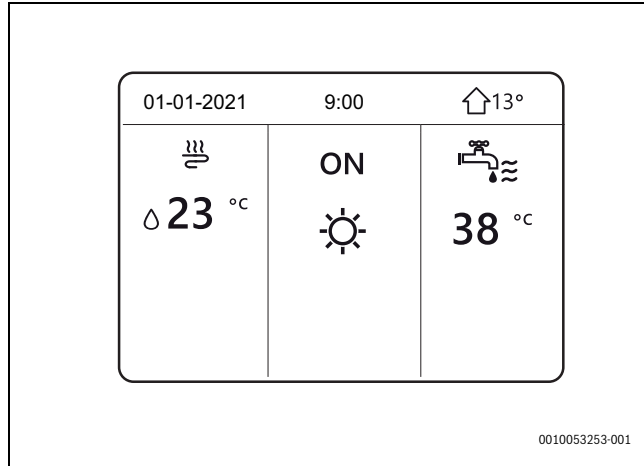
Σχ. 168 Ενεργοποίηση/Απενεργοποίηση πάνελ ακτινοβολίας:

Μέσω της μονάδας χειρισμού, η μονάδα μπορεί να ενεργοποιηθεί ή να απενεργοποιηθεί για την παραγωγή ζεστού νερού χρήσης:

- ▶ Πατήστε ► στη σελίδα.  
Θα εμφανιστεί ο μαύρος κέρσορας.

Για ενεργοποίηση/απενεργοποίηση της παραγωγής ζεστού νερού οικιακής χρήσης:

- ▶ Πατήστε , όταν ο κέρσορας βρίσκεται στην πλευρά θερμοκρασίας ζεστού νερού.



Σχ. 169 DHW

## 10.9 Έλεγχος θερμοκρασίας

Θερμοκρασία νερού συστήματος/ζεστού νερού χρήσης (ZN).

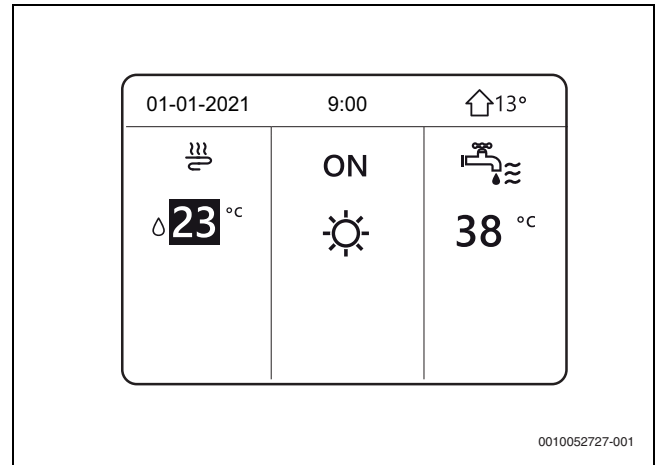
- ▶ Πατήστε t ◀ ή ▶ στη σελίδα.  
Θα εμφανιστεί ο μαύρος κέρσορας.

Για να επιλέξετε τη θερμοκρασία:

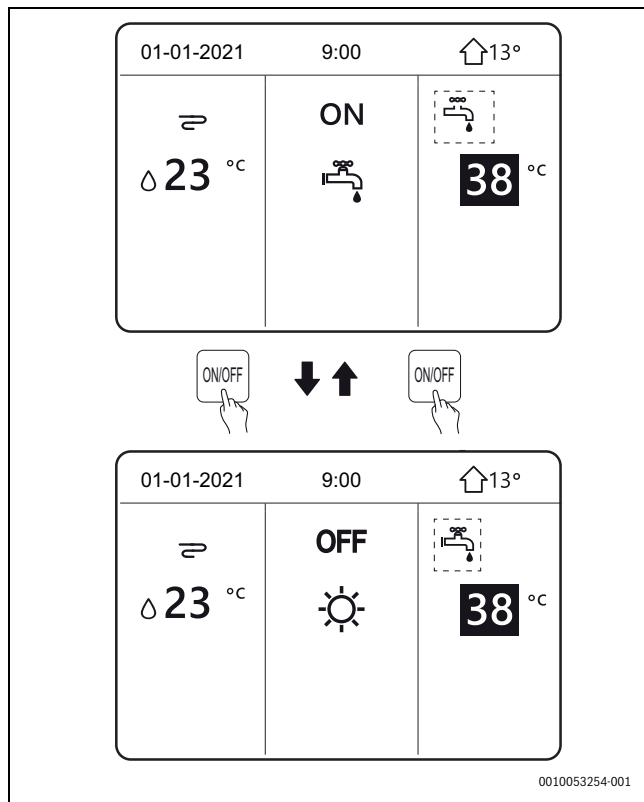
- ▶ Πατήστε το |◀ ή ▶, όταν ο κέρσορας βρίσκεται στη θερμοκρασία.

Για να προσαρμόσετε τη θερμοκρασία:

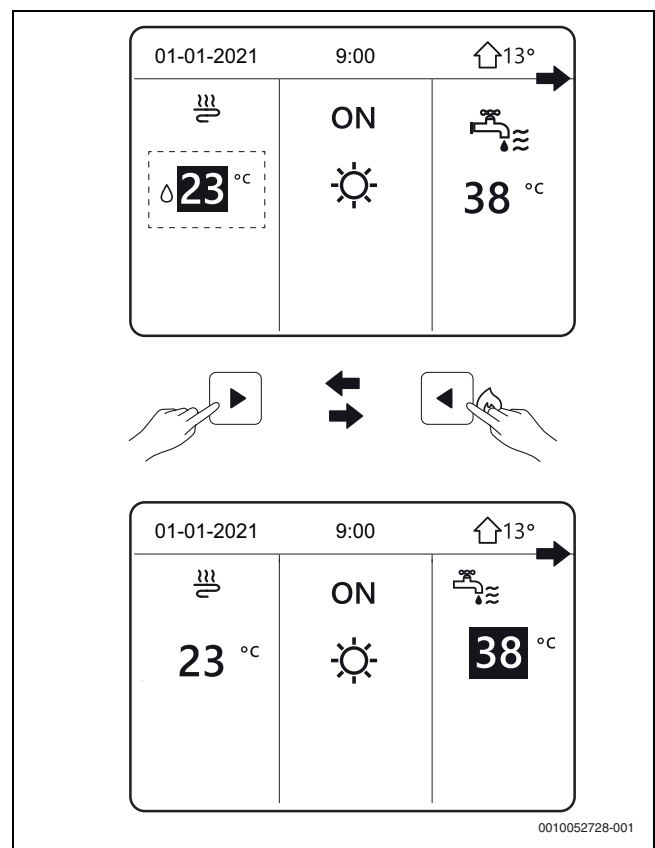
- ▶ Πατήστε ▲ ή ▼, όταν ο κέρσορας βρίσκεται στη θερμοκρασία.



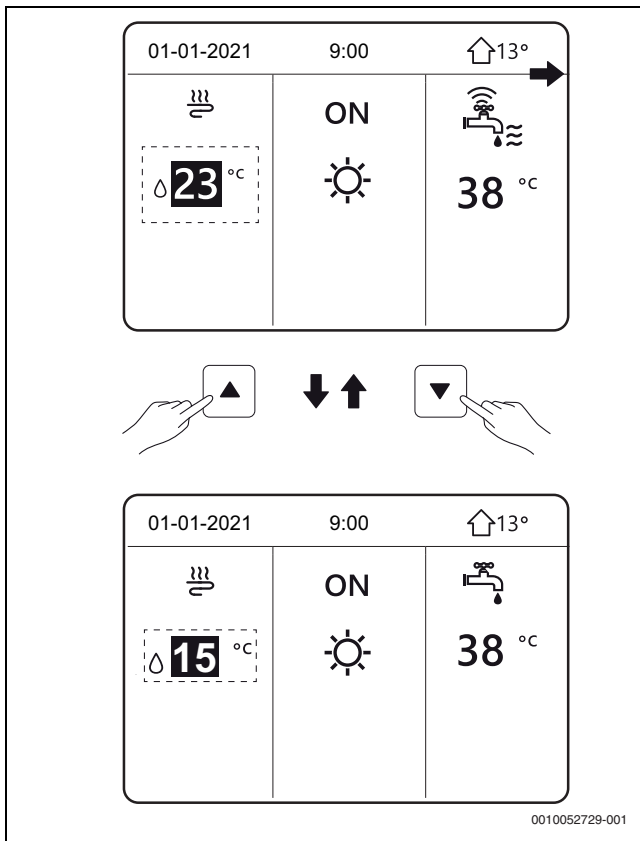
Σχ. 171 Μαύρος κέρσορας



Σχ. 170 Ενεργοποίηση/Απενεργοποίηση ζεστού νερού



Σχ. 172 Επιλογή θερμοκρασίας



Σχ. 173 Προσαρμογή θερμοκρασίας

**10.10 Επιλογή τρόπου λειτουργίας**

Για να επιλέξετε **ΛΕΙΤΟΥΡΓΙΑ** στο περιβάλλον εργασίας.

► Μεταβείτε στο: ΜΕΝΟΥ > **ΛΕΙΤΟΥΡΓΙΑ**.

► Πατήστε OK.

Διατίθενται τρεις τρόποι λειτουργίας:

- **ΘΕΡΜ** για θέρμανση
- **ΨΥΞΗ** για ψύξη
- **ΑΥΤΟ** για αυτόματο έλεγχο

Για κύλιση:

► Πατήστε

Για επιλογή:

► Πατήστε OK.

Όταν ο κέρσορας μετακινηθεί σε έναν τρόπο λειτουργίας και γίνει έξοδος από τη σελίδα με το , αυτός ο τρόπος λειτουργίας ενεργοποιείται ακόμη κι εάν δεν πατηθεί το OK.

Τρόπος λειτουργίας	Τρόπος λειτουργίας
	Λειτουργία θέρμανσης
	Λειτουργία ψύξης
	Το λογισμικό αλλάζει αυτόματα τη λειτουργία σύμφωνα με την εξωτερική θερμοκρασία, την εσωτερική θερμοκρασία και ανάλογα με τις ρυθμίσεις εγκατάστασης (λαμβάνοντας υπόψη τους μηνιαίους περιορισμούς). <sup>1)</sup>

1) Η αυτόματη αλλαγή είναι εφικτή μόνο υπό ορισμένες συνθήκες (→ ΓΙΑ ΕΓΚΑΤΑΣΤΑΤ > **ΡΥΘΜΙΣΕΙΣ ΑΥΤΟ**).

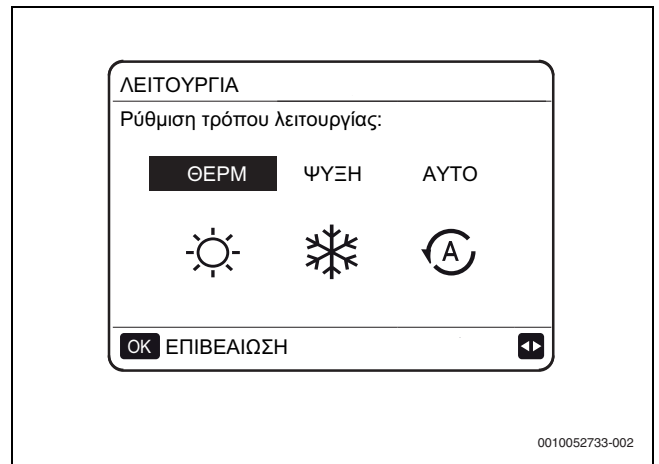
Πίν. 42 Τρόπος λειτουργίας

Για τον έλεγχο του τρόπου λειτουργίας μέσω του θερμοστάτη χώρου:

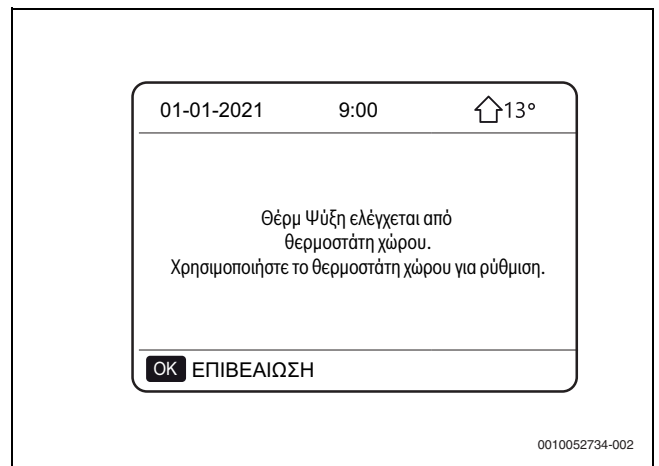
► Βλ. **ΓΙΑ ΕΓΚΑΤΑΣΤΑΤ > ΘΕΡΜΟΣΤΑΤΗΣ**.

► Επιλέξτε ΜΕΝΟΥ > **ΛΕΙΤΟΥΡΓΙΑ**.

► Πατήστε οποιαδήποτε επιλογή ή κουμπι έλεγχου. Εάν επιλεγεί **ΘΕΡΜΟΣΤΑΤΗΣ = ΡΥΘΜΙΣΕΙΣ ΖΩΝ**, θα εμφανιστεί η ακόλουθη σελίδα.



Σχ. 174 Ρύθμιση τρόπου λειτουργίας



Σχ. 175 Αυτόματη λειτουργία

**10.11 ΕΠΙΛΕΓΜΕΝΗ ΘΕΡΜ**

Το μενού **ΕΠΙΛΕΓΜΕΝΗ ΘΕΡΜ** περιέχει 3 τρόπους για τη ρύθμιση της θερμοκρασίας:

- **ΕΠΙΛΕΓΜΕΝΗ ΘΕΡΜ**
- **ΑΝΤΙΣΤΑΘΜΙΣΗ**
- **Λειτουργία ECO**

**Προεπιλεγμένες θερμοκρασίες**

Η λειτουργία **ΕΠΙΛΕΓΜΕΝΗ ΘΕΡΜ** χρησιμοποιείται για τον ορισμό θερμοκρασιών για τη λειτουργία θέρμανσης ή ψύξης σε διαφορετικά χρονικά διαστήματα.

Η λειτουργία **ΕΠΙΛΕΓΜΕΝΗ ΘΕΡΜ** δεν εκτελείται υπό τις ακόλουθες συνθήκες.

- Όταν η λειτουργία **ΑΥΤΟ** είναι ενεργή.
- Όταν η λειτουργία **ΧΡΟΝΟΠΡΟΓΡΑΜΜΑ /ΧΡΟΝΟΠ.** ή **ΕΒΔΟΜΑΔΙΑΙΟ ΠΡΟΓΡΑΜΜΑ /ΕΒΔΟΜ ΧΡΟΝΟΠΡΟ** είναι ενεργή.

► Επιλέξτε ΜΕΝΟΥ > **ΕΠΙΛΕΓΜΕΝΗ ΘΕΡΜ > ΕΠΙΛΕΓΜΕΝΗ ΘΕΡΜ**

► Πατήστε OK.

ΕΠΙΛΕΓΜΕΝΗ ΘΕΡΜ			1/4
ΕΠΙΛΕΓΜΕΝΗ ΘΕΡΜ	ΑΝΤΙΣΤΑΘΜΙΣΗ	ΛΕΙΤΟΥΡΓΙΑ ECO	
NO.	ΩΡΑ	TEMP.	
1	<input type="checkbox"/>	00:00	25° C
2	<input type="checkbox"/>	00:00	25° C
3	<input type="checkbox"/>	00:00	25° C

ΕΠΙΛΕΓΜΕΝΗ ΘΕΡΜ			2/4
ΕΠΙΛΕΓΜΕΝΗ ΘΕΡΜ	ΑΝΤΙΣΤΑΘΜΙΣΗ	ΛΕΙΤΟΥΡΓΙΑ ECO	
NO.	ΩΡΑ	TEMP.	
4	<input type="checkbox"/>	00:00	25° C
5	<input type="checkbox"/>	00:00	25° C
6	<input type="checkbox"/>	00:00	25° C

0010052736-002

Σχ. 176 ΕΠΙΛΕΓΜΕΝΗ ΘΕΡΜ



Όταν η λειτουργία ΔΥΟ ΖΩΝΕΣ είναι ενεργή, τότε η λειτουργία **ΕΠΙΛΕΓΜΕΝΗ ΘΕΡΜ** εκτελείται μόνο για τη ζώνη 1.

- Χρησιμοποιήστε τα και για κύλιση.
  - Πατήστε για να προσαρμόσετε τον χρόνο και τη θερμοκρασία.
  - Μεταβείτε στο .
  - Πατήστε OK για επιλογή ή αποεπιλογή.
    - χρονοδιακόπτης επιλεγμένος
    - χρονοδιακόπτης αποεπιλεγμένος
- Μπορούν να οριστούν 6 θέσεις ώρας και 6 θερμοκρασίες.

Εάν θέλετε να διαγράψετε το χρονικό διάστημα:

- Μετακινήστε τον κέρσορα στη θέση  και πατήστε OK  
Το  μετατρέπεται σε . Ο χρονοδιακόπτης 1 αποεπιλέγεται.

ΕΠΙΛΕΓΜΕΝΗ ΘΕΡΜ			4/4
ΕΠΙΛΕΓΜΕΝΗ ΘΕΡΜ	ΑΝΤΙΣΤΑΘΜΙΣΗ	Λειτουργία ECO	
NO.	ΩΡΑ	TEMP.	
1	<input checked="" type="checkbox"/>	00:00	35° C
2	<input checked="" type="checkbox"/>	00:00	25° C
3	<input checked="" type="checkbox"/>	00:00	35° C

OK  ΑΚΥΡΩΣ

0010052737-002

Σχ. 177 ΕΠΙΛΕΓΜΕΝΗ ΘΕΡΜ - Επιλογή χρονικών διαστημάτων

## Παράδειγμα

01-01-2021	9:00	🏠 13°
☁️ 9:00	ON	
💧 35° C	☀️	
🔌		

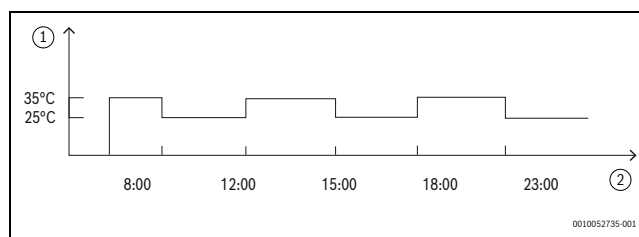
0010052738-001

Σχ. 178 ΕΠΙΛΕΓΜΕΝΗ ΘΕΡΜ - Παράδειγμα

Τώρα είναι 9:00 π.μ. και η θερμοκρασία είναι 35° C.

NO.	ΩΡΑ	TEMP.
1	8:00	35° C
2	9:00	25° C
3	12:00	35° C
4	18:00	25° C
5	20:00	35° C
6	23:00	25° C

Πίν. 43 Χρονοδιάγραμμα ΕΠΙΛΕΓΜΕΝΗ ΘΕΡΜ - Παράδειγμα



Σχ. 179 Χρονοδιάγραμμα ΕΠΙΛΕΓΜΕΝΗ ΘΕΡΜ - Παράδειγμα

- [1] Θερμοκρασία  
[2] Χρόνος



Όταν ο τρόπος λειτουργίας για τον χώρο αλλάξει, η λειτουργία **ΕΠΙΛΕΓΜΕΝΗ ΘΕΡΜ** απενεργοποιείται αυτόματα και το χρονοδιάγραμμα πρέπει να οριστεί ξανά.

Η λειτουργία **ΕΠΙΛΕΓΜΕΝΗ ΘΕΡΜ** μπορεί να χρησιμοποιηθεί στη λειτουργία θέρμανσης ή ψύξης.

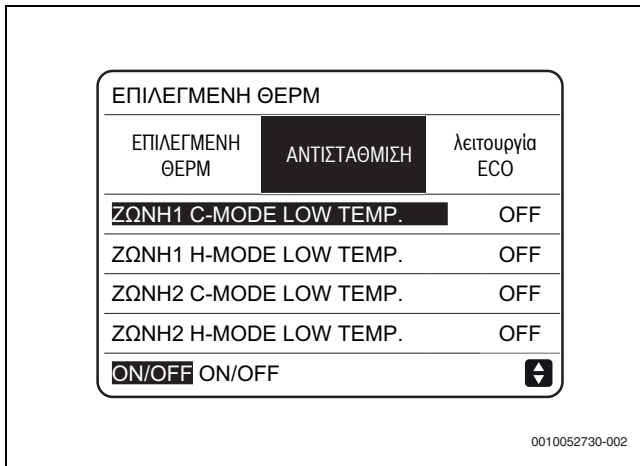
## 10.12 ΑΝΤΙΣΤΑΘΜΙΣΗ (Ρύθμιση θερμοκρασίας κλίματος)

Η λειτουργία **ΑΝΤΙΣΤΑΘΜΙΣΗ** χρησιμοποιείται για την αυτόματη ρύθμιση της θερμοκρασίας νερού του συστήματος, ανάλογα με την εξωτερική θερμοκρασία. Καθώς η εξωτερική θερμοκρασία αυξάνει, οι απαιτήσεις για τη θέρμανση του χώρου μειώνονται.

Προκειμένου να εξοικονομείται ενέργεια, η επιθυμητή θερμοκρασία παροχής νερού μειώνεται όταν η θερμοκρασία εξωτερικού αέρα αυξάνεται και η μονάδα βρίσκεται σε λειτουργία θέρμανσης.

- Επιλέξτε MENOY > **ΕΠΙΛΕΓΜΕΝΗ ΘΕΡΜ** > **ΑΝΤΙΣΤΑΘΜΙΣΗ**

▶ Πατήστε OK.



Σχ. 180 ΑΝΤΙΣΤΑΘΜΙΣΗ



Η λειτουργία **ΑΝΤΙΣΤΑΘΜΙΣΗ** χρησιμοποιείται για την επιλογή των καμπυλών κλίματος για τις διάφορες ζώνες και τους διάφορους τρόπους λειτουργίας. Οι πιθανές επιλογές εξαρτώνται από τις επιλογές που έχουν οριστεί στο ΜΕΝΟΥ > **ΓΙΑ ΕΓΚΑΤΑΣΤΑΤ > ΡΥΘΜΙΣΕΙΣ ΨΥΞΗΣ και > ΡΥΘΜΙΣΕΙΣ ΘΕΡΜΑΝ.**

Εάν επιλεγούν καμπύλες θερμοκρασίας, τότε δεν μπορεί να προσαρμοστεί η επιθυμητή θερμοκρασία.

▶ Επιλέξτε **ON**.

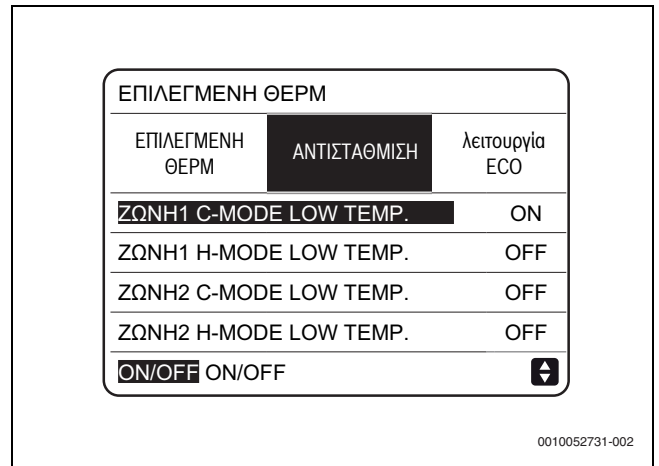
Εμφανίζεται η σελίδα που εικονίζεται δίπλα.



Σχ. 181 Επιλογή καμπυλών κλίματος

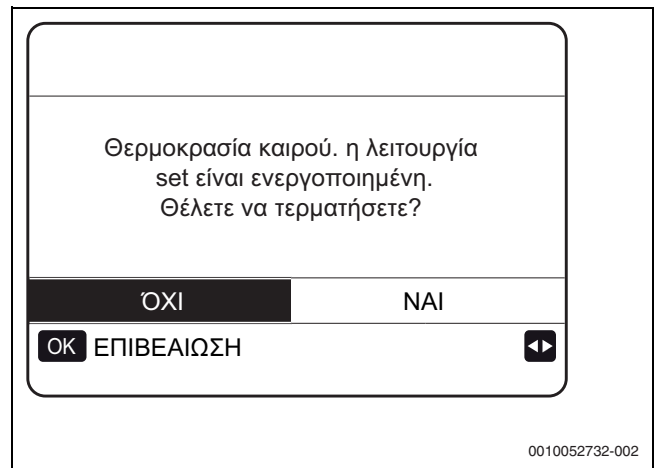
▶ Χρησιμοποιήστε τα για κύλιση.

▶ Πατήστε OK για επιβεβαίωση.



Σχ. 182 Η ρύθμιση ΑΝΤΙΣΤΑΘΜΙΣΗ είναι ενεργή

Εάν το **ΑΝΤΙΣΤΑΘΜΙΣΗ** είναι ενεργό, η θερμοκρασία δεν μπορεί να προσαρμοστεί:



Σχ. 183 ΑΝΤΙΣΤΑΘΜΙΣΗ - Μήνυμα σφάλματος

- ▶ Επιλέξτε **ΟΧΙ**.
- ▶ Πατήστε OK για να επιστρέψετε στην αρχική σελίδα.
- ▶ Επιλέξτε **ΝΑΙ**.
- ▶ Πατήστε OK για να απενεργοποιήσετε τη λειτουργία **ΑΝΤΙΣΤΑΘΜΙΣΗ**.

### 10.13 Λειτουργία ECO

Η λειτουργία **Λειτουργία ECO** χρησιμοποιείται για εξοικονόμηση ενέργειας.

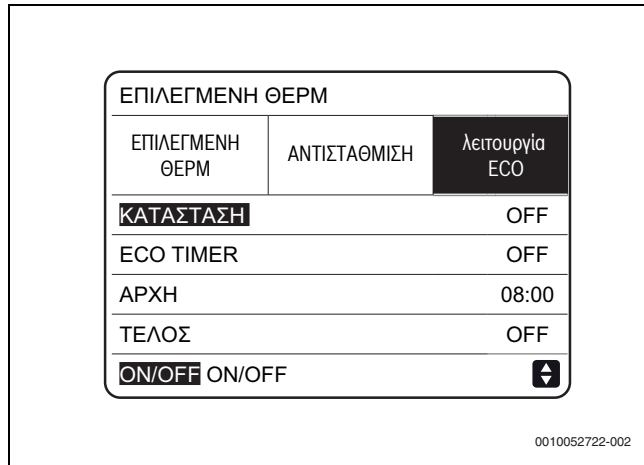
Η λειτουργία **Λειτουργία ECO** ενεργοποιείται εάν η ρύθμιση ΔΙΠΛΗ ΖΩΝΗ είναι **ΟΧΙ**, εάν η ρύθμιση ΔΙΠΛΗ ΖΩΝΗ είναι **ΝΑΙ**, η λειτουργία **Λειτουργία ECO** δεν ενεργοποιείται (→ ΜΕΝΟΥ > **ΓΙΑ ΕΓΚΑΤΑΣΤΑΤ > 5.ΡΥΘΜΙΣΕΙΣ ΘΕΡΜΟΚΡ**).



Όταν η λειτουργία είναι ενεργή, το εμφανίζεται στο πληκτρολόγιο.

▶ Επιλέξτε ΜΕΝΟΥ > **ΕΠΙΛΕΓΜΕΝΗ ΘΕΡΜ > λειτουργία ECO**.

- ▶ Πατήστε OK.  
Εμφανίζεται η σελίδα που εικονίζεται δίπλα.



Σχ. 184 Λειτουργία ECO

- ▶ Πατήστε ON/OFF.  
Εμφανίζεται η σελίδα που εικονίζεται δίπλα.



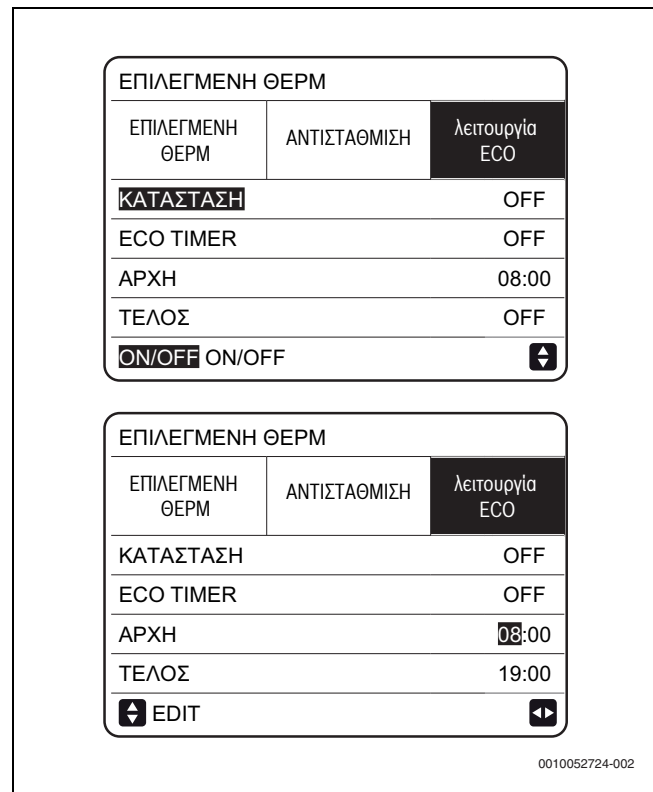
Σχ. 185 Επιλογή καμπυλών κλίματος

- ▶ Χρησιμοποιήστε τα για κύλιση.
- ▶ Πατήστε OK για επιβεβαίωση.
- ▶ Πατήστε ON/OFF για να επιλέξετε ON/OFF.
- ▶ Χρησιμοποιήστε τα για κύλιση.

Όταν ο κέρσορας βρίσκεται στο **ΑΡΧΗ** ή **ΤΕΛΟΣ**:

- ▶ Χρησιμοποιήστε τα και για κύλιση

- ▶ Χρησιμοποιήστε τα για να προσαρμόσετε τον χρόνο.



Σχ. 186 Λειτουργία ECO - Προσαρμογή του χρόνου

- Εάν η ρύθμιση **λειτουργία ECO** είναι **ON**, η επιθυμητή θερμοκρασία (T1S) δεν μπορεί να προσαρμοστεί.
- Εάν η ρύθμιση **λειτουργία ECO** είναι **ON** και η ρύθμιση **ECO TIMER** είναι OFF, η μονάδα λειτουργεί πάντα σε **λειτουργία ECO**.
- Εάν η ρύθμιση **λειτουργία ECO** είναι **ON** και η ρύθμιση **ECO TIMER** είναι **ON**, η μονάδα λειτουργεί σε **λειτουργία ECO** ανάλογα με την ώρα έναρξης και λήξης.

## 10.14 Ζεστό νερό



### ΠΡΟΕΙΔΟΠΟΙΗΣΗ

#### Κίνδυνος εγκαύματος στα σημεία λήψης ζεστού νερού

Οι υψηλές θερμοκρασίες ενδέχεται να οδηγήσουν σε κίνδυνο πρόκλησης εγκαυμάτων.

- ▶ Εάν έχουν επιλεγεί θερμοκρασίες ζεστού νερού άνω των 60°C ή εάν είναι ενεργοποιημένη η θερμική απολύμανση, πρέπει να εγκατασταθεί βάνα ανάμιξης. Σε περίπτωση αμφιβολιών, ρωτήστε τον εγκαταστάτη σας.

Η λειτουργία ζεστού νερού χρησιμοποιείται για την παραγωγή ζεστού νερού χρήσης και περιλαμβάνει τις ακόλουθες λειτουργίες:

- **ΑΠΟΛΥΜΑΝΣΗ** (προστασία από λεγιονέλλα)
- **ΓΡΗΓΟΡΑ ΖΝΧ**
- **TANK HEATER**
- **ΖΝΧ ΑΝΤΛΙΑ** (ανακυκλοφορία ζεστού νερού)

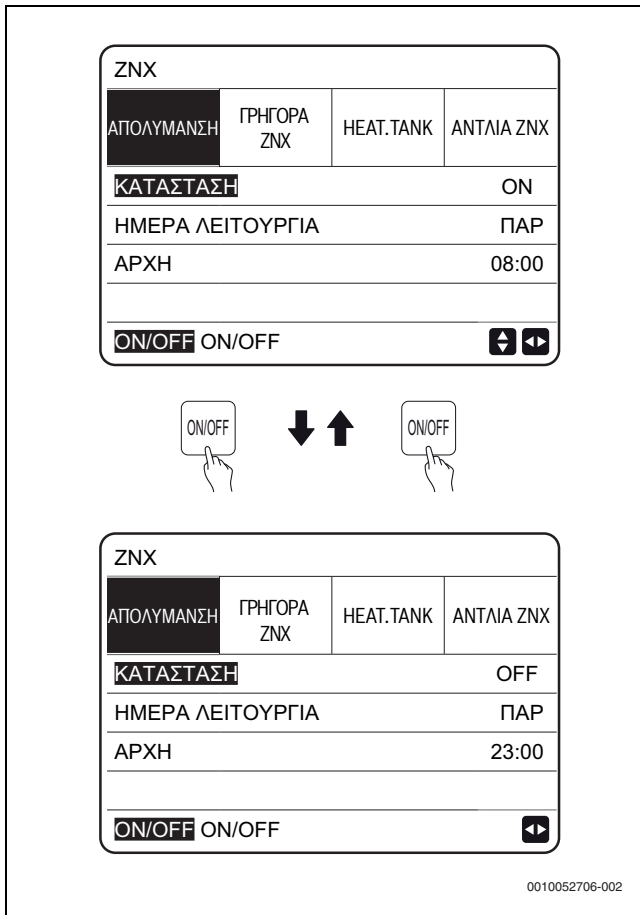
#### 10.14.1 ΑΠΟΛΥΜΑΝΣΗ (προστασία από λεγιονέλλα)

Η λειτουργία **ΑΠΟΛΥΜΑΝΣΗ** χρησιμοποιείται για την εξάλειψη των βακτηριδίων λεγιονέλλας με την αύξηση της θερμοκρασίας της δεξαμενής ζεστού νερού στους 65-70 °C).

Η θερμοκρασία απολύμανσης ορίζεται στο **ΖΝΧ** (→ **ΓΙΑ ΕΓΚΑΤΑΣΤΑΤ > ΖΝΧ > ΑΠΟΛΥΜΑΝΣΗ**).

- ▶ Επιλέξτε **MENΟΥ > ΖΝΧ > ΑΠΟΛΥΜΑΝΣΗ**.

► Πατήστε OK.



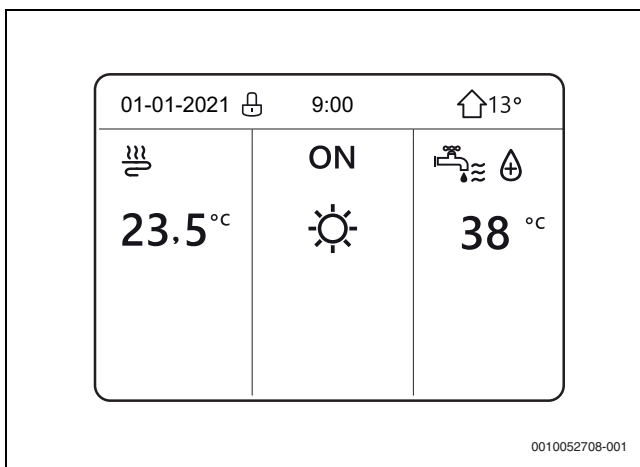
Σχ. 187 ΑΠΟΛΥΜΑΝΣΗ

- Χρησιμοποιήστε τα και για κύλιση.
- Πατήστε για να προσαρμόσετε τις παραμέτρους **ΗΜΕΡΑ ΛΕΙΤΟΥΡΓΙΑ** και **ΑΡΧΗ**.

**Παράδειγμα:**

Η παράμετρος **ΗΜΕΡΑ ΛΕΙΤΟΥΡΓΙΑ** έχει οριστεί ως Παρασκευή και η ώρα έναρξης έχει οριστεί ως 23:00, η λειτουργία **ΑΠΟΛΥΜΑΝΣΗ** θα ξεκινήσει στις 23:00 την Παρασκευή.

Εάν η λειτουργία **ΑΠΟΛΥΜΑΝΣΗ** είναι ενεργή, εμφανίζεται η ακόλουθη σελίδα. Στη λειτουργία **ΑΠΟΛΥΜΑΝΣΗ**, η μονάδα δεν παρέχει έργο προς το σύστημα.



Σχ. 188 Η λειτουργία ΑΠΟΛΥΜΑΝΣΗ είναι ενεργή

**10.14.2 ΓΡΗΓΟΡΑ ΖΝΧ**

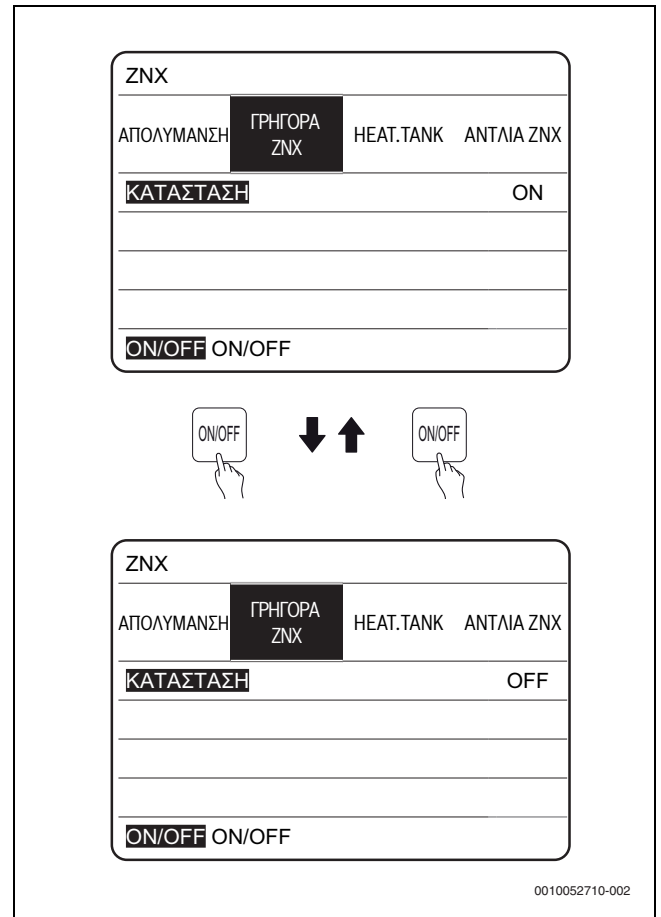
Η λειτουργία **ΓΡΗΓΟΡΑ ΖΝΧ** χρησιμοποιείται για την επιβολή **ΖΝΧ** για παραγωγή ζεστού νερού.

Η αντλία θερμότητας ενεργοποιείται μαζί με τον θερμοαντήρα της δεξαμενής ζεστού νερού και η θερμοκρασία ζεστού νερού αυξάνεται ώστε να φθάσει στο σημείο ρύθμισης.

- Επιλέξτε ΜΕΝΟΥ > **ΖΝΧ** > **ΓΡΗΓΟΡΑ ΖΝΧ**.
- Πατήστε OK.
- Πατήστε ON/OFF για να επιλέξετε **ON** ή OFF.



Η λειτουργία **ΓΡΗΓΟΡΑ ΖΝΧ** εκτελείται μόνο μία φορά κάθε φορά που ενεργοποιείται.



Σχ. 189 ΓΡΗΓΟΡΑ ΖΝΧ

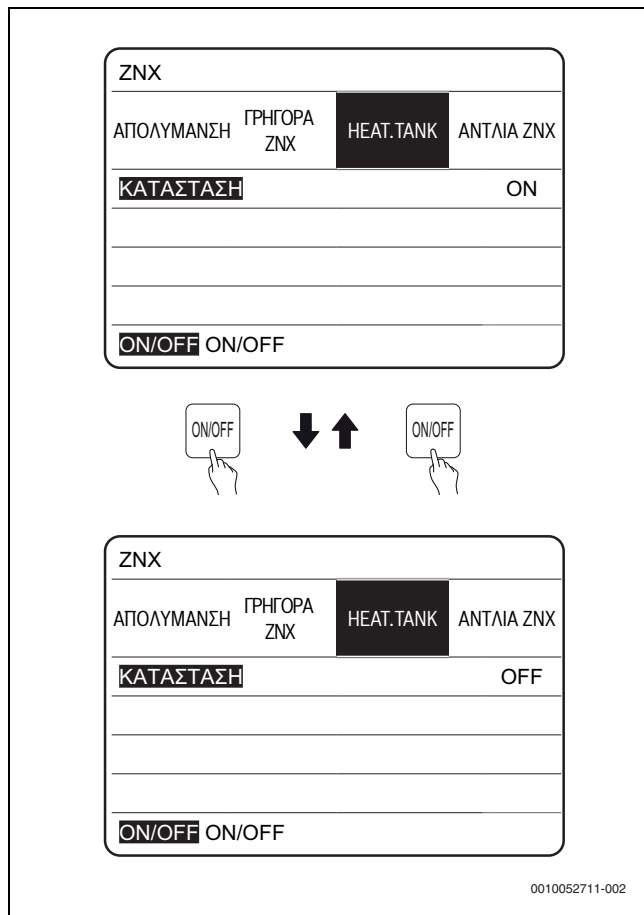
**10.14.3 TANK HEATER**

Η λειτουργία **TANK HEATER** χρησιμοποιείται για την επιβολή της θέρμανσης του νερού στη δεξαμενή ζεστού νερού (με χρήση του θερμοαντήρα της δεξαμενής) στις περιπτώσεις όπου η αντλία θερμότητας χρησιμοποιείται για τη λειτουργία θέρμανσης ή ψύξης αλλά υπάρχει παράλληλα και ανάγκη για ζεστό νερό οικιακής χρήσης.

Η λειτουργία **TANK HEATER** μπορεί να χρησιμοποιηθεί για τη θέρμανση του νερού της δεξαμενής, ακόμη και όταν υπάρχει βλάβη της αντλίας θερμότητας.

- Επιλέξτε ΜΕΝΟΥ > **ΖΝΧ** > **TANK HEATER**.
- Πατήστε OK.

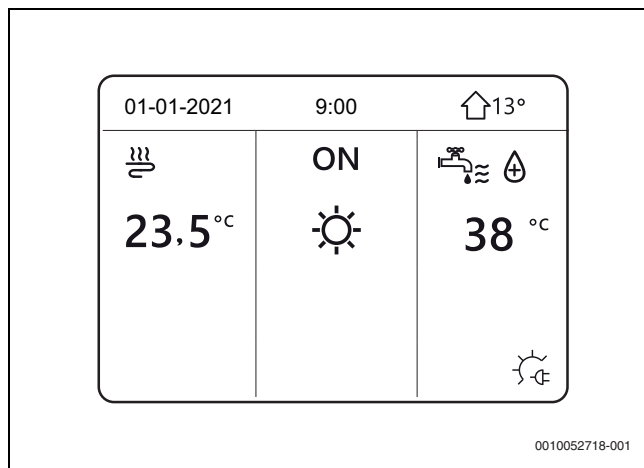
- ▶ Πατήστε ON/OFF για να επιλέξετε **ON** ή OFF.



Σχ. 190 TANK HEATER

- ▶ Χρησιμοποιήστε το για έξοδο.

Εάν η λειτουργία **TANK HEATER** είναι ενεργή, εμφανίζεται η ακόλουθη σελίδα.



Σχ. 191 Η λειτουργία TANK HEATER είναι ενεργή



Εάν η ρύθμιση **ΚΑΤΑΣΤΑΣΗ** είναι OFF, η λειτουργία **TANK HEATER** είναι απενεργοποιημένη. Εάν υπάρχει βλάβη στον αισθητήρα T5 της δεξαμενής, ο θερμοαντήρας δεν θα ξεκινήσει να λειτουργεί.

#### 10.14.4 ZNX ANTLIA (Ανακυκλοφορία), εάν υπάρχει

Η λειτουργία **ZNX ANTLIA** ανακυκλοφορεί το νερό μέσα στο σύστημα νερού.

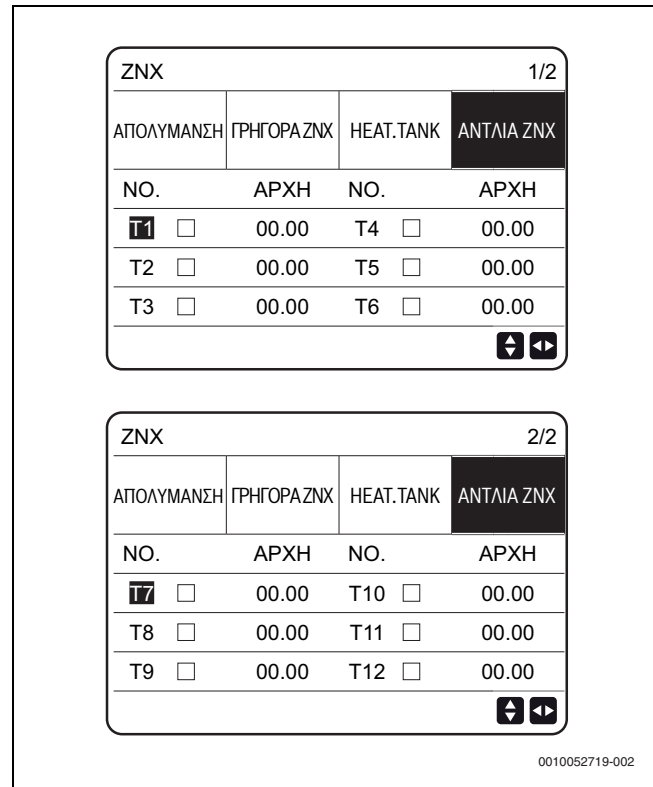
Για να ενεργοποιήσετε τη λειτουργία:

- ▶ Επιλέξτε MENOY > **ΓΙΑ ΕΓΚΑΤΑΣΤΑΤ > 1.ΡΥΘΜΙΣΕΙΣ ZNX.**
- ▶ Ενεργοποιήστε τις παραμέτρους:
  - 1.4 ANTLIA ZNX
  - 1.19 PUMP\_D ΜΕΤΡΩΝ ΤΗΝ ΩΡΑΝ



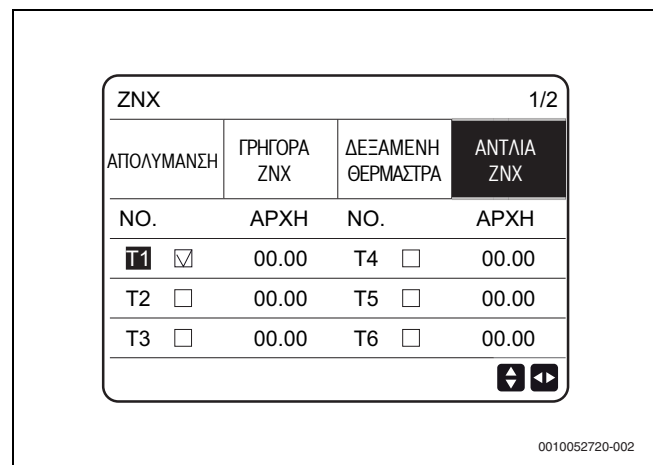
Ο κυκλοφορητής θα πρέπει να παρασχεθεί από τον πελάτη.

- ▶ Επιλέξτε MENOY > **ZNX > ZNX ANTLIA.**
- ▶ Πατήστε OK.



Σχ. 192 ZNX ANTLIA

- ▶ Χρησιμοποιήστε τα και για κύλιση.
- ▶ Χρησιμοποιήστε τα για να προσαρμόσετε τις παραμέτρους.
- ▶ Μεταβείτε στο .
- ▶ Πατήστε OK για επιλογή ή αποεπιλογή.
  - χρονοδιακόπτης επιλεγμένος
  - χρονοδιακόπτης αποεπιλεγμένος



Σχ. 193 ZNX ANTLIA - T1 επιλεγμένο

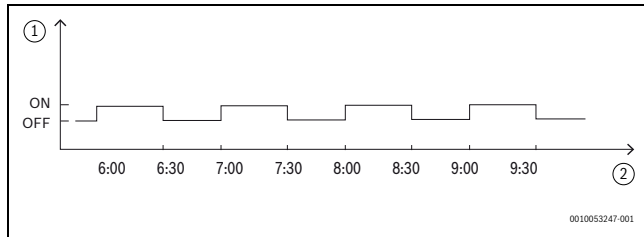
**Παράδειγμα:**

Η παράμετρος **ZNX ANTLIA** έχει οριστεί (→ **ΓΙΑ ΕΓΚΑΤΑΣΤΑΤ > 1.ΡΥΘΜΙΣΕΙΣ ZNX**). Η ώρα λειτουργίας του **ANTLIA** μπορεί να προσαρμοστεί με τις παραμέτρους.

NO.	ΩΡΑ
1	6:00
2	7:00
3	8:00
4	9:00

Πίν. 44 Παράδειγμα χρονοδιαγράμματος

Η παράμετρος 1.19 PUMP\_D ΜΕΤΡΩΝ ΤΗΝ ΩΡΑΝ έχει οριστεί στα 30 λεπτά, ο κυκλοφορητής θα εκκινείται στις εξής ώρες:



Σχ. 194 Ώρες έναρξης κυκλοφορητή

- [1] Κυκλοφορητής
- [2] Χρόνος

**10.15 Πρόγραμμα χρόνου**

Το μενού περιλαμβάνει τις ακόλουθες λειτουργίες:

- **ΧΡΟΝΟΠΡΟΓΡΑΜΜΑ /ΧΡΟΝΟΠ.** για ημερήσιο χρονοδιάγραμμα
- **ΕΒΔΟΜΑΔΙΑΙΟ ΠΡΟΓΡΑΜΜΑ /ΕΒΔΟΜ ΧΡΟΝΟΠΡΟ** για εβδομαδιαίο χρονοδιάγραμμα
- **ΠΡΟΓΡΑΜΜΑΤΙΣΜΟΣ** για έλεγχο του χρονοδιαγράμματος
- **ΑΚΥΡΩΣ ΧΡΟΝΟΠΡΟΓΡΑΜΜΑ /ΧΡΟΝΟΠ.** για διαγραφή του χρονοδιαγράμματος

**10.15.1 ΧΡΟΝΟΠΡΟΓΡΑΜΜΑ /ΧΡΟΝΟΠ.**

Εάν η ρύθμιση **ΕΒΔΟΜΑΔΙΑΙΟ ΠΡΟΓΡΑΜΜΑ /ΕΒΔΟΜ ΧΡΟΝΟΠΡΟ** είναι **ON** και η λειτουργία **ΧΡΟΝΟΠΡΟΓΡΑΜΜΑ /ΧΡΟΝΟΠ.** είναι **OFF**, η ρύθμιση που είναι ενεργή έχει προτεραιότητα.



Εάν η λειτουργία **ΧΡΟΝΟΠΡΟΓΡΑΜΜΑ /ΧΡΟΝΟΠ.** είναι **ON**, το εμφανίζεται στην αρχική σελίδα.

- ▶ Χρησιμοποιήστε τα και για κύλιση.
- ▶ Πατήστε για να προσαρμόσετε τον χρόνο, τον τρόπο λειτουργίας και τη θερμοκρασία.
- ▶ Μεταβείτε στο .
- ▶ Πατήστε OK για επιλογή ή αποεπιλογή.
  - χρονοδιακόπτης επιλεγμένος
  - χρονοδιακόπτης αποεπιλεγμένος
 Μπορούν να οριστούν 6 θέσεις ώρας.

Εάν θέλετε να διαγράψετε το **ΧΡΟΝΟΠΡΟΓΡΑΜΜΑ /ΧΡΟΝΟΠ.:**

- ▶ Μετακινήστε τον κέρσορα στη θέση  και πατήστε OK  
Το  μετατρέπεται σε . Ο χρονοδιακόπτης απενεργοποιείται.

ΩΡΑ ΧΡΟΝΟΠΡΟ 1/2

ΧΡΟΝΟΠ.	ΕΒΔΟΜ ΧΡΟΝΟΠ.	ΕΛΕΓΧΟΣ ΧΡΟΝΟΠ.	ΑΚΥΡΩΣ ΧΡΟΝΟΠ.	
NO.	ΑΡΧΗ	ΤΕΛΟΣ	MODE	TEMP.
1 <input type="checkbox"/>	00.00	00.00	ΘΕΡΜ	0°C
2 <input type="checkbox"/>	00.00	00.00	ΘΕΡΜ	0°C
3 <input type="checkbox"/>	00.00	00.00	ΘΕΡΜ	0°C

ΩΡΑ ΧΡΟΝΟΠΡΟ 2/2

ΧΡΟΝΟΠ.	ΕΒΔΟΜ ΧΡΟΝΟΠ.	ΕΛΕΓΧΟΣ ΧΡΟΝΟΠ.	ΑΚΥΡΩΣ ΧΡΟΝΟΠ.	
NO.	ΑΡΧΗ	ΤΕΛΟΣ	MODE	TEMP.
4 <input type="checkbox"/>	00.00	00.00	ΘΕΡΜ	0°C
5 <input type="checkbox"/>	00.00	00.00	ΘΕΡΜ	0°C
6 <input type="checkbox"/>	00.00	00.00	ΘΕΡΜ	0°C

Σχ. 195 ΧΡΟΝΟΠΡΟΓΡΑΜΜΑ /ΧΡΟΝΟΠ.

Εάν οριστεί ώρα έναρξης που είναι μεταγενέστερη της ώρας λήξης ή εάν για τον επιλεγμένο τρόπο λειτουργίας έχει οριστεί θερμοκρασία εκτός του επιτρεπόμενου εύρους, εμφανίζεται η σελίδα που εικονίζεται δίπλα.

ΧΡΟΝΟΠΡΟ

ΧΡΟΝΟΠ.	ΕΒΔΟΜ ΧΡΟΝΟΠΡΟ	ΠΡΟΓΡΑΜΜΑΤΙΣΜΟΣ	ΧΡΟΝΟΠ.
---------	----------------	-----------------	---------

Timer 1 not required  
Ωρα εκκίνησης ίδια με ώρα παύσης  
(ελέγξτε τη ρύθμιση timer).

**OK** ΕΠΙΒΕΒΑΙΩΣΗ

Σχ. 196 Μήνυμα σφάλματος ΧΡΟΝΟΠΡΟΓΡΑΜΜΑ /ΧΡΟΝΟΠ.

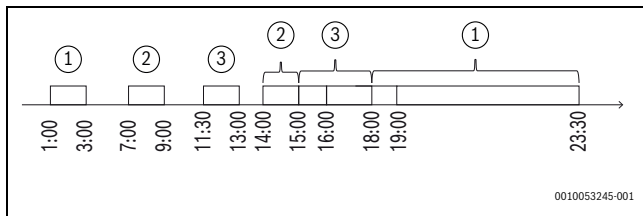
**Παράδειγμα**

Ρύθμιση 6 θέσεων χρόνου:

NO.	ΑΡΧΗ	ΤΕΛΟΣ	MODE	TEMP.
T1	1:00	3:00	ZNX	50°C
T2	7:00	9:00	ΘΕΡΜ	28°C
T3	11:30	13:30	ΨΥΞΗ	20°C
T4	14:30	16:30	ΘΕΡΜ	28°C
T5	15:00	19:00	ΨΥΞΗ	20°C
T6	18:00	23:30	ZNX	50°C

Πίν. 45 Παράδειγμα χρονικών διαστημάτων

Η μονάδα ενεργοποιείται με τον παρακάτω τρόπο:



Σχ. 197 Παράδειγμα ΧΡΟΝΟΠΡΟΓΡΑΜΜΑ /ΧΡΟΝΟΠ.

- [1] DHW
- [2] Θέρμανση
- [3] Ψύξη

Λειτουργία της μονάδας ελέγχου σύμφωνα με το πρόγραμμα:

ΩΡΑ	Λειτουργία μονάδας ελέγχου
1:00	Ο τρόπος λειτουργίας ZNX είναι ON
3:00	Ο τρόπος λειτουργίας ZNX είναι OFF
7:00	Ο τρόπος λειτουργίας <b>ΘΕΡΜ</b> είναι ON
9:00	Ο τρόπος λειτουργίας <b>ΘΕΡΜ</b> είναι OFF
11:30	Ο τρόπος λειτουργίας <b>ΨΥΞΗ</b> είναι ON
13:00	Ο τρόπος λειτουργίας <b>ΨΥΞΗ</b> είναι OFF
14:00	Ο τρόπος λειτουργίας <b>ΘΕΡΜ</b> είναι ON
15:00	Ο τρόπος λειτουργίας <b>ΨΥΞΗ</b> είναι ON και ο τρόπος λειτουργίας <b>ΘΕΡΜ</b> είναι OFF
16:00	Ο τρόπος λειτουργίας <b>ΘΕΡΜ</b> είναι OFF
18:00	Ο τρόπος λειτουργίας ZNX είναι ON
19:00	Ο τρόπος λειτουργίας <b>ΨΥΞΗ</b> είναι OFF
23:00	Ο τρόπος λειτουργίας ZNX είναι OFF

Πίν. 46 Λειτουργία της μονάδας ελέγχου



Εάν η ώρα έναρξης είναι η ίδια με την ώρα λήξης στο ίδιο χρονοδιάγραμμα, η λειτουργία **ΧΡΟΝΟΠΡΟΓΡΑΜΜΑ /ΧΡΟΝΟΠ.** δεν είναι έγκυρη.

### 10.15.2 ΕΒΔΟΜΑΔΙΑΙΟ ΠΡΟΓΡΑΜΜΑ /ΕΒΔΟΜ ΧΡΟΝΟΠΡΟ

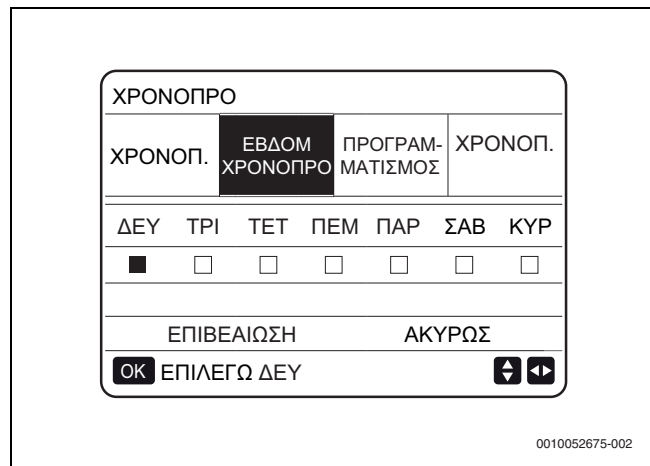
Εάν η ρύθμιση **ΧΡΟΝΟΠΡΟΓΡΑΜΜΑ /ΧΡΟΝΟΠ.** είναι **ON** και η ρύθμιση **ΕΒΔΟΜΑΔΙΑΙΟ ΠΡΟΓΡΑΜΜΑ /ΕΒΔΟΜ ΧΡΟΝΟΠΡΟ** είναι **OFF**, θα ισχύει η πιο πρόσφατη ρύθμιση.



Εάν η λειτουργία **ΕΒΔΟΜΑΔΙΑΙΟ ΠΡΟΓΡΑΜΜΑ /ΕΒΔΟΜ ΧΡΟΝΟΠΡΟ** είναι **ON**, το **7** εμφανίζεται στην αρχική σελίδα.

- ▶ Επιλέξτε **ΜΕΝΟΥ > ΧΡΟΝΟΠΡΟ > ΕΒΔΟΜΑΔΙΑΙΟ ΠΡΟΓΡΑΜΜΑ /ΕΒΔΟΜ ΧΡΟΝΟΠΡΟ.**

- ▶ Πατήστε **OK**.

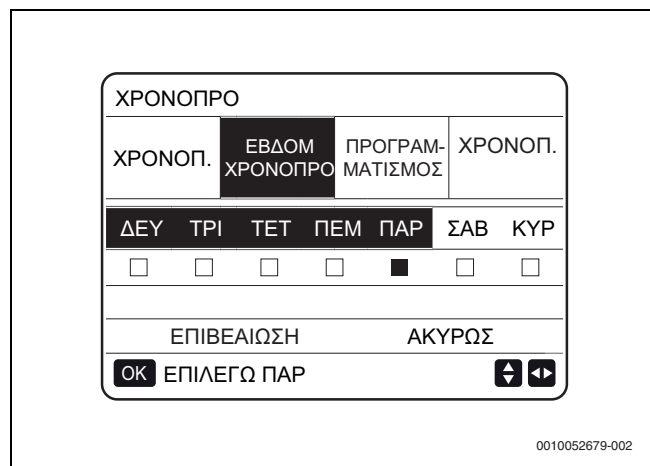
Σχ. 198 ΕΒΔΟΜΑΔΙΑΙΟ ΠΡΟΓΡΑΜΜΑ  
/ΕΒΔΟΜ ΧΡΟΝΟΠΡΟ

- ▶ Επιλέξτε τις ημέρες της εβδομάδας που θέλετε να προγραμματίσετε.
- ▶ Πατήστε για κύλιση στις ημέρες.
- ▶ Πατήστε **OK** για επιλογή ή αποεπιλογή της ημέρας. Εάν η ημέρα εμφανίζεται ως **ΔΕΥ**, σημαίνει ότι έχει επιλεγεί. Εάν εμφανίζεται ως **ΔΕΥΤ/ΔΕΥ**, σημαίνει ότι δεν έχει επιλεγεί.



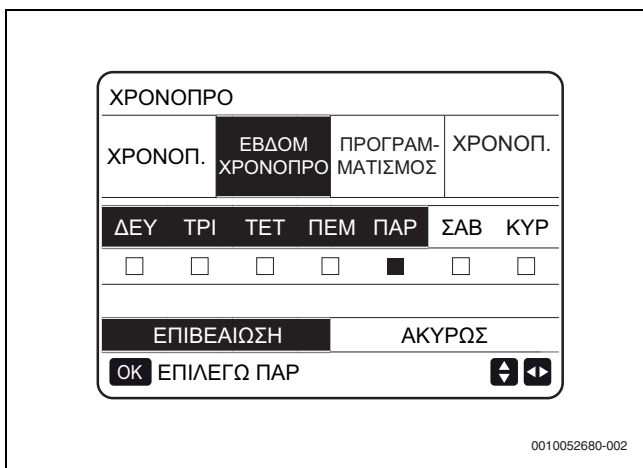
Για να ενεργοποιηθεί η λειτουργία **ΕΒΔΟΜΑΔΙΑΙΟ ΠΡΟΓΡΑΜΜΑ /ΕΒΔΟΜ ΧΡΟΝΟΠΡΟ**, πρέπει να επιλεγούν τουλάχιστον δύο ημέρες.

- ▶ Πατήστε για να επιλέξετε τις ημέρες.
- ▶ Πατήστε **OK** για επιλογή ή αποεπιλογή της ημέρας. Παράδειγμα: Οι ημέρες από Δευτέρα έως Παρασκευή έχουν επιλεγεί και έχουν το ίδιο χρονοδιάγραμμα.

Σχ. 199 ΕΒΔΟΜΑΔΙΑΙΟ ΠΡΟΓΡΑΜΜΑ  
/ΕΒΔΟΜ ΧΡΟΝΟΠΡΟ - Παράδειγμα

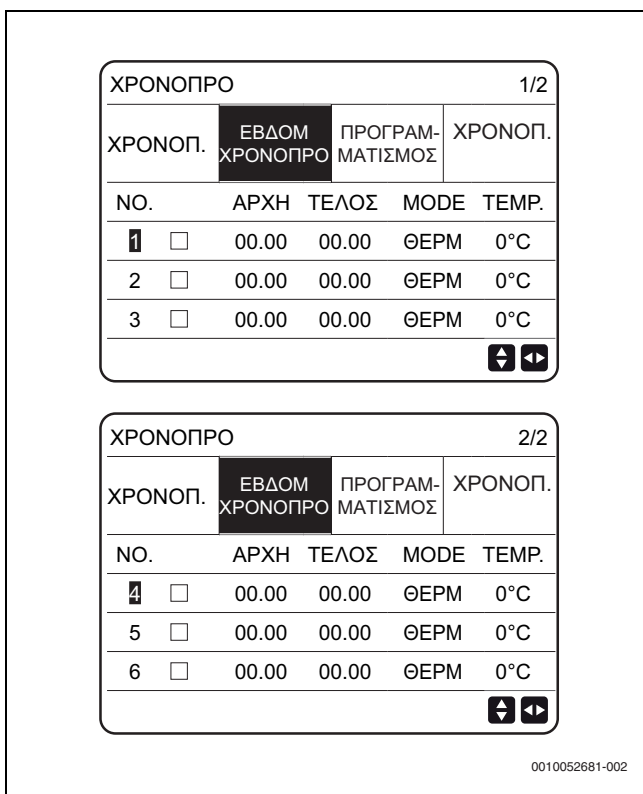
- ▶ Πατήστε παρατεταμένα το για **ΕΠΙΒΕΒΑΙΩΣΗ**.

▶ Πατήστε OK.



Σχ. 200 ΕΒΔΟΜΑΔΙΑΙΟ ΠΡΟΓΡΑΜΜΑ /ΕΒΔΟΜ ΧΡΟΝΟΠΡΟ - Επιβεβαίωση

Εμφανίζονται οι σελίδες που εικονίζονται δίπλα.



Σχ. 201 ΕΒΔΟΜΑΔΙΑΙΟ ΠΡΟΓΡΑΜΜΑ /ΕΒΔΟΜ ΧΡΟΝΟΠΡΟ - Ρυθμίσεις

- ▶ Χρησιμοποιήστε τα και για κύλιση και προσαρμογή του χρόνου, του τρόπου λειτουργίας και της θερμοκρασίας.
  - Μπορείτε να ρυθμίσετε τους χρόνους έναρξης και τερματισμού, τον τρόπο λειτουργίας και τη θερμοκρασία.
  - Οι διαθέσιμοι τρόποι λειτουργίας είναι η λειτουργία θέρμανσης, η λειτουργία ψύξης και η λειτουργία ζεστού νερού.
- ▶ Για να ορίσετε το πρόγραμμα, ανατρέξτε στο καθημερινό πρόγραμμα του χρονοδιακόπτη.

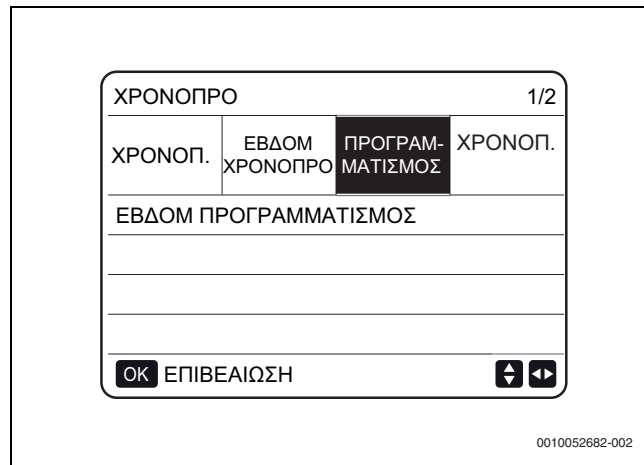


Η ώρα λήξης πρέπει να είναι μεταγενέστερη της ώρας έναρξης, διαφορετικά το χρονοδιάγραμμα δεν θα ισχύει και θα εμφανιστεί η ένδειξη **Timer not needed, cannot be activated.**

**10.15.3 ΠΡΟΓΡΑΜΜΑΤΙΣΜΟΣ**

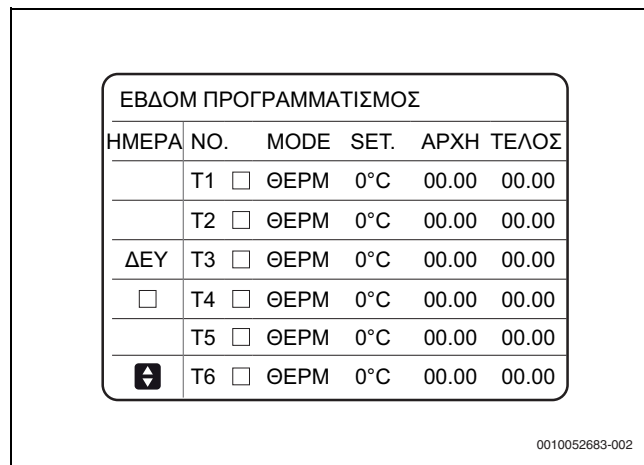
Ο **ΠΡΟΓΡΑΜΜΑΤΙΣΜΟΣ** μπορεί να ελέγξει μόνο το εβδομαδιαίο χρονοδιάγραμμα.

- ▶ Επιλέξτε ΜΕΝΟΥ > **ΧΡΟΝΟΠΡΟ** > **ΠΡΟΓΡΑΜΜΑΤΙΣΜΟΣ**.
- ▶ Πατήστε OK.



Σχ. 202 ΠΡΟΓΡΑΜΜΑΤΙΣΜΟΣ

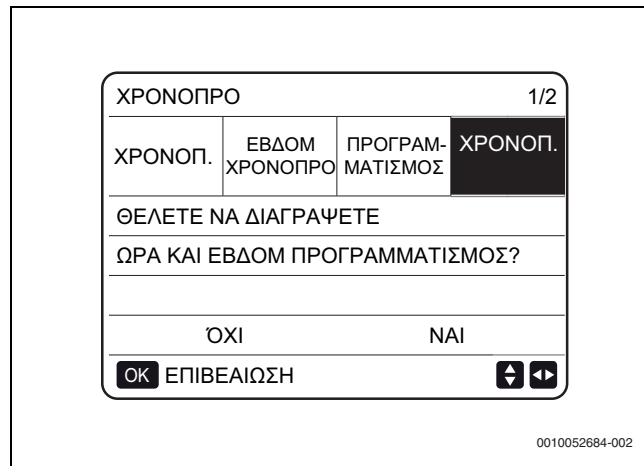
- ▶ Πατήστε για να εμφανιστεί το χρονοδιάγραμμα από Δευτέρα έως Κυριακή.



Σχ. 203 ΕΒΔΟΜ ΠΡΟΓΡΑΜΜΑΤΙΣΜΟΣ

**10.15.4 ΑΚΥΡΩΣ ΧΡΟΝΟΠΡΟΓΡΑΜΜΑ /ΧΡΟΝΟΠ.**

- ▶ Επιλέξτε ΜΕΝΟΥ > **ΧΡΟΝΟΠΡΟ** > **ΑΚΥΡΩΣ ΧΡΟΝΟΠΡΟΓΡΑΜΜΑ / ΧΡΟΝΟΠ.**
- ▶ Πατήστε OK.

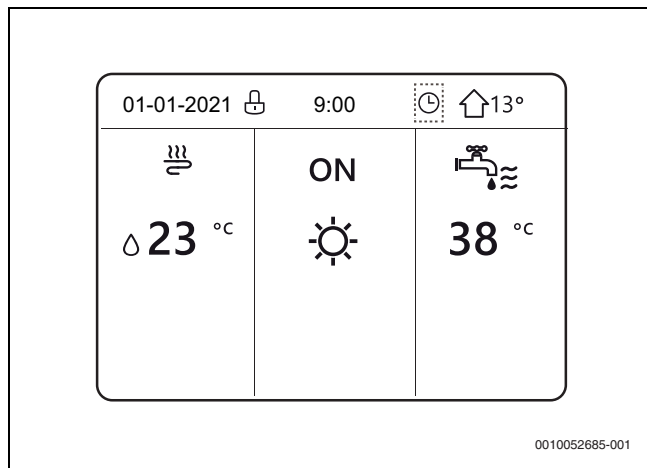


Σχ. 204 ΑΚΥΡΩΣ ΧΡΟΝΟΠΡΟΓΡΑΜΜΑ /ΧΡΟΝΟΠ.

- ▶ Χρησιμοποιήστε τα και για κύλιση στο **ΝΑΙ**.

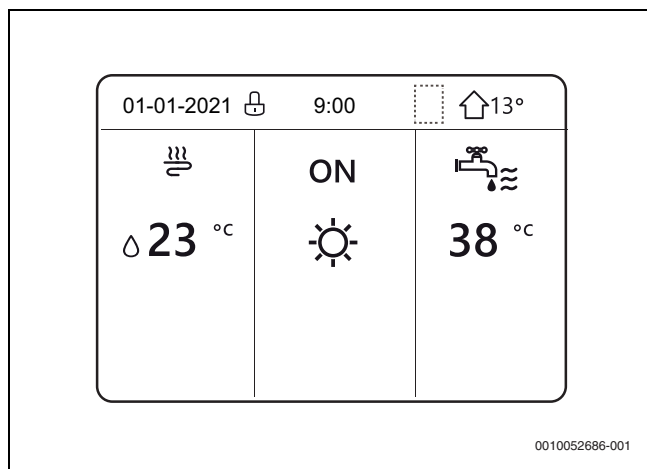
- ▶ Πατήστε OK για διαγραφή του χρονοδιαγράμματος.
- ▶ Πατήστε BACK για έξοδο από το **ΑΚΥΡΩΣ ΧΡΟΝΟΠΡΟΓΡΑΜΜΑ / ΧΡΟΝΟΠ.**

Εάν η ρύθμιση **ΧΡΟΝΟΠΡΟΓΡΑΜΜΑ /ΧΡΟΝΟΠ.** ή **ΕΒΔΟΜΑΔΙΑΙΟ ΠΡΟΓΡΑΜΜΑ /ΕΒΔΟΜ ΧΡΟΝΟΠΡΟ** είναι ενεργή, το εικονίδιο **ΧΡΟΝΟΠΡΟΓΡΑΜΜΑ /ΧΡΟΝΟΠ.** (🕒) ή το εικονίδιο **ΕΒΔΟΜΑΔΙΑΙΟ ΠΡΟΓΡΑΜΜΑ /ΕΒΔΟΜ ΧΡΟΝΟΠΡΟ** (📅) θα εμφανίζεται στην αρχική σελίδα.



Σχ. 205 Η ρύθμιση **ΧΡΟΝΟΠΡΟΓΡΑΜΜΑ /ΧΡΟΝΟΠ.** είναι ενεργή

Εάν η ρύθμιση **ΧΡΟΝΟΠΡΟΓΡΑΜΜΑ /ΧΡΟΝΟΠ.** ή **ΕΒΔΟΜΑΔΙΑΙΟ ΠΡΟΓΡΑΜΜΑ /ΕΒΔΟΜ ΧΡΟΝΟΠΡΟ** ακυρωθεί, το εικονίδιο θα εξαφανιστεί από την αρχική σελίδα.



Σχ. 206 Η ρύθμιση **ΧΡΟΝΟΠΡΟΓΡΑΜΜΑ /ΧΡΟΝΟΠ.** ή **ΕΒΔΟΜΑΔΙΑΙΟ ΠΡΟΓΡΑΜΜΑ /ΕΒΔΟΜ ΧΡΟΝΟΠΡΟ** έχει ακυρωθεί



Πρέπει να γίνει επαναφορά του **ΧΡΟΝΟΠΡΟΓΡΑΜΜΑ /ΧΡΟΝΟΠ./ΕΒΔΟΜΑΔΙΑΙΟ ΠΡΟΓΡΑΜΜΑ /ΕΒΔΟΜ ΧΡΟΝΟΠΡΟ** για τη μετάβαση από **ΘΕΡΜΟΚΡΑΣΙΑ ΠΡΟΣ** σε **Τα ΘΕΡΜ ΧΩΡΟΥ** ή από **Τα ΘΕΡΜ ΧΩΡΟΥ** σε **ΘΕΡΜΟΚΡΑΣΙΑ ΠΡΟΣ**. Δεν ισχύουν τα **ΧΡΟΝΟΠΡΟΓΡΑΜΜΑ /ΧΡΟΝΟΠ.** ή **ΕΒΔΟΜΑΔΙΑΙΟ ΠΡΟΓΡΑΜΜΑ /ΕΒΔΟΜ ΧΡΟΝΟΠΡΟ** εάν η ρύθμιση **ΘΕΡΜΟΣΤΑΤΗΣ** είναι ενεργή.

- Η λειτουργία **Λειτουργία ECO** έχει την υψηλότερη προτεραιότητα, ενώ ακολουθούν, με τη σειρά, οι λειτουργίες **ΧΡΟΝΟΠΡΟΓΡΑΜΜΑ / ΧΡΟΝΟΠ.** ή **ΕΒΔΟΜΑΔΙΑΙΟ ΠΡΟΓΡΑΜΜΑ /ΕΒΔΟΜ ΧΡΟΝΟΠΡΟ** και οι λειτουργίες **ΕΠΙΛΕΓΜΕΝΗ ΘΕΡΜ** ή **ΑΝΤΙΣΤΑΘΜΙΣΗ**.

- Εάν η ρύθμιση **Λειτουργία ECO** είναι ενεργή, οι λειτουργίες **ΕΠΙΛΕΓΜΕΝΗ ΘΕΡΜ** ή **ΑΝΤΙΣΤΑΘΜΙΣΗ** είναι απενεργοποιημένες.
- Εάν η ρύθμιση **Λειτουργία ECO** είναι ανενεργή, οι λειτουργίες **ΕΠΙΛΕΓΜΕΝΗ ΘΕΡΜ** ή **ΑΝΤΙΣΤΑΘΜΙΣΗ** πρέπει να ρυθμιστούν ξανά.
- Οι λειτουργίες **ΧΡΟΝΟΠΡΟΓΡΑΜΜΑ /ΧΡΟΝΟΠ.** ή **ΕΒΔΟΜΑΔΙΑΙΟ ΠΡΟΓΡΑΜΜΑ /ΕΒΔΟΜ ΧΡΟΝΟΠΡΟ** είναι απενεργοποιημένες, όταν η μονάδα βρίσκεται στη λειτουργία **Λειτουργία ECO**.
- Οι λειτουργίες **ΧΡΟΝΟΠΡΟΓΡΑΜΜΑ /ΧΡΟΝΟΠ.** ή **ΕΒΔΟΜΑΔΙΑΙΟ ΠΡΟΓΡΑΜΜΑ /ΕΒΔΟΜ ΧΡΟΝΟΠΡΟ** μπορούν να εκτελεστούν μόνο εάν η ρύθμιση **Λειτουργία ECO** είναι ανενεργή.
- Οι λειτουργίες **ΧΡΟΝΟΠΡΟΓΡΑΜΜΑ /ΧΡΟΝΟΠ.** και **ΕΒΔΟΜΑΔΙΑΙΟ ΠΡΟΓΡΑΜΜΑ /ΕΒΔΟΜ ΧΡΟΝΟΠΡΟ** έχουν την ίδια προτεραιότητα και η λειτουργία που ρυθμίστηκε τελευταία θα προηγείται.
- Η λειτουργία **ΕΠΙΛΕΓΜΕΝΗ ΘΕΡΜ** απενεργοποιείται όταν οι λειτουργίες **ΧΡΟΝΟΠΡΟΓΡΑΜΜΑ /ΧΡΟΝΟΠ.** ή **ΕΒΔΟΜΑΔΙΑΙΟ ΠΡΟΓΡΑΜΜΑ /ΕΒΔΟΜ ΧΡΟΝΟΠΡΟ** είναι ενεργοποιημένες.
- Η λειτουργία **ΑΝΤΙΣΤΑΘΜΙΣΗ** δεν επηρεάζεται όταν ρυθμίζονται οι λειτουργίες **ΧΡΟΝΟΠΡΟΓΡΑΜΜΑ /ΧΡΟΝΟΠ.** ή **ΕΒΔΟΜΑΔΙΑΙΟ ΠΡΟΓΡΑΜΜΑ /ΕΒΔΟΜ ΧΡΟΝΟΠΡΟ**.
- Οι λειτουργίες **ΕΠΙΛΕΓΜΕΝΗ ΘΕΡΜ** και **ΑΝΤΙΣΤΑΘΜΙΣΗ** έχουν την ίδια προτεραιότητα και η λειτουργία που ρυθμίστηκε τελευταία θα προηγείται.



Για όλες τις λειτουργίες με ωριαίο χρονοδιάγραμμα (**ΕΠΙΛΕΓΜΕΝΗ ΘΕΡΜ, ECO, ΑΠΟΛΥΜΑΝΣΗ, ΖΝΧ ΑΝΤΛΙΑ, ΧΡΟΝΟΠΡΟΓΡΑΜΜΑ / ΧΡΟΝΟΠ., ΕΒΔΟΜΑΔΙΑΙΟ ΠΡΟΓΡΑΜΜΑ /ΕΒΔΟΜ ΧΡΟΝΟΠΡΟ, SILENT MODE, ΔΙΑΚΟΠΕ ΣΠΙΤΙ**), μπορεί να γίνει ON/OFF μόνο τις ώρες έναρξης και λήξης που έχουν ρυθμιστεί.

## 10.16 Επιλογές

Το μενού **ΕΠΙΛΟΓΗ** περιλαμβάνει τις ακόλουθες λειτουργίες:

- **SILENT MODE**
- **διακοπές μακριά**
- **ΔΙΑΚΟΠΕ ΣΠΙΤΙ**
- **BACKUP ΘΕΡΜΑΣΤΡΑ /ΘΕΡΜΑΣ.**

### 10.16.1 SILENT MODE

Η **SILENT MODE** επιτρέπει στη μονάδα να λειτουργεί με λιγότερο θόρυβο. Ωστόσο, μειώνει επίσης και τη θερμαντική/ψυκτική ισχύ του συστήματος.

Υπάρχουν 2 επίπεδα **SILENT MODE**. Το επίπεδο 2 είναι πιο αθόρυβο από το επίπεδο 1 και μειώνει ακόμη περισσότερο τη θερμαντική ή ψυκτική ισχύ.

Η **SILENT MODE** μπορεί να χρησιμοποιηθεί με τους ακόλουθους τρόπους:

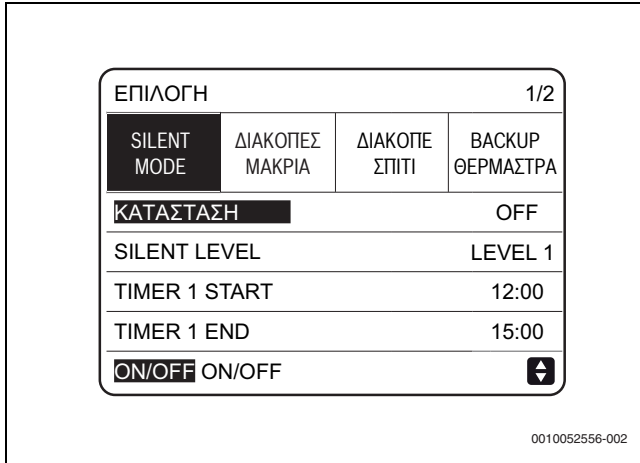
- συνεχής λειτουργία
- εκκίνηση με χρονοδιακόπτη



Εάν η αθόρυβη λειτουργία είναι ενεργή, το εικονίδιο 🌙 εμφανίζεται στην αρχική σελίδα.

- ▶ Επιλέξτε **MENΟΥ > ΕΠΙΛΟΓΗ > SILENT MODE.**
- ▶ Πατήστε OK.

- ▶ Πατήστε ON/OFF για να ρυθμίσετε το **ΚΑΤΑΣΤΑΣΗ** ως **ON** ή OFF.

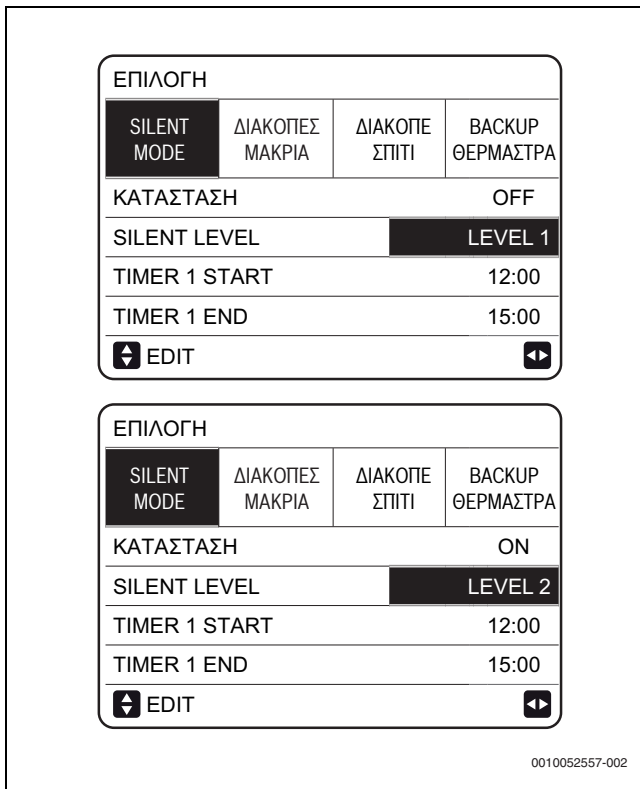


Σχ. 207 ΚΑΤΑΣΤΑΣΗ



Εάν η ρύθμιση **ΚΑΤΑΣΤΑΣΗ** είναι OFF, η επιλογή **SILENT MODE** είναι απενεργοποιημένη.

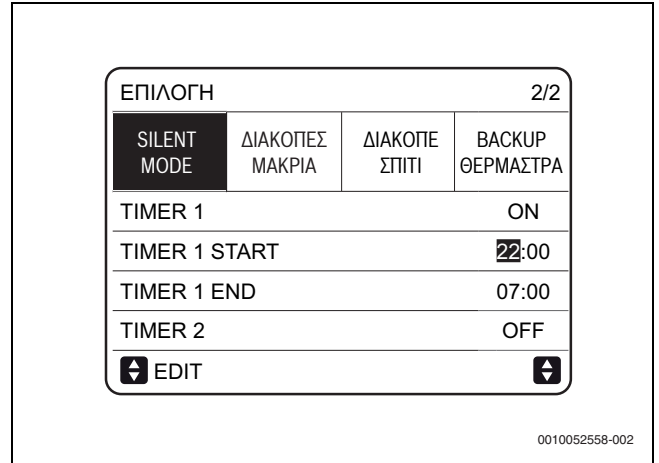
- ▶ Επιλέξτε **SILENT LEVEL**.
- ▶ Πατήστε OK.  
Εμφανίζεται η σελίδα που εικονίζεται δίπλα.



Σχ. 208 SILENT LEVEL

- ▶ Πατήστε για να επιλέξετε **LEVEL 1** ή **LEVEL 2**.
- ▶ Πατήστε OK.
- ▶ Επιλέξτε **ΧΡΟΝΟΠΡΟΓΡΑΜΜΑ /ΧΡΟΝΟΠ.**

- ▶ Πατήστε OK.  
Μπορούν να οριστούν 2 θέσεις ώρας.



Σχ. 209 Ρυθμίσεις ΧΡΟΝΟΠΡΟΓΡΑΜΜΑ /ΧΡΟΝΟΠ.

- ▶ Πατήστε για να επιλέξετε **ON** ή OFF.
- ▶ Πατήστε OK για επιλογή ή αποεπιλογή.



Εάν και τα δύο χρονικά διαστήματα είναι απειλεγμένα, τότε μπορεί πάντα να χρησιμοποιείται η λειτουργία **SILENT MODE**. Διαφορετικά, θα ενεργοποιείται σύμφωνα με το πρόγραμμα χρόνου.

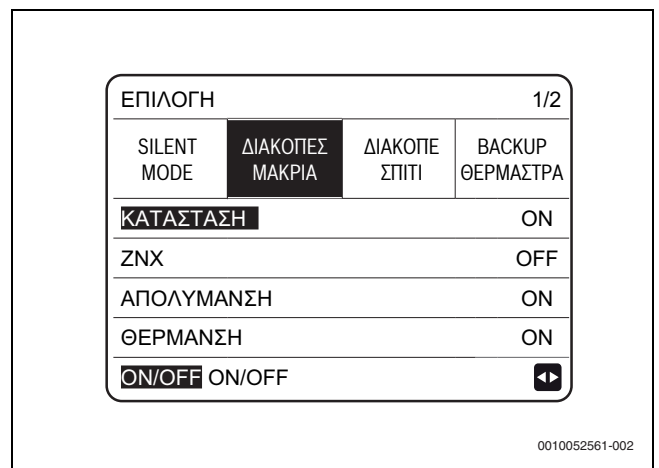
**10.16.2 διακοπές μακριά**

Αυτή η λειτουργία εμποδίζει το πάγωμα του συστήματος κατά την απουσία των ενοίκων στη διάρκεια των χειμερινών διακοπών και επανεκκινεί τη μονάδα προτού οι ένοικοι επιστρέψουν, ενώ ταυτόχρονα περιορίζει την κατανάλωση της μονάδας όταν αυτή δεν χρησιμοποιείται.



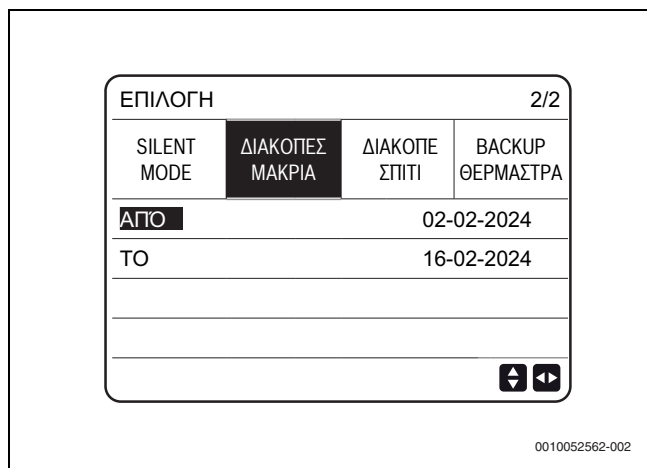
Εάν η λειτουργία **διακοπές μακριά** είναι ενεργή, το εικονίδιο εμφανίζεται στην αρχική σελίδα.

- ▶ Επιλέξτε ΜΕΝΟΥ > **ΕΠΙΛΟΓΗ** > **διακοπές μακριά**.
- ▶ Πατήστε OK.
- ▶ Πατήστε ON/OFF για να επιλέξετε **ON** ή OFF.



Σχ. 210 διακοπές μακριά - Μενού σελίδα 1/2

- ▶ Χρησιμοποιήστε τα και για κύλιση και για προσαρμογή των τιμών.



Σχ. 211 διακοπές μακριά - Μενού σελίδα 2/2

**Παράδειγμα:**

Έστω ότι θέλετε να φύγετε για χειμερινές διακοπές. Η τρέχουσα ημερομηνία είναι 31/01/2024 και θα αναχωρήσετε στις 02/02/2024, δύο ημέρες αργότερα.

- Θα αναχωρήσετε σε 2 ημέρες και το σπίτι θα είναι κενό για 2 εβδομάδες.
- Θέλετε να μειώσετε την κατανάλωση ενέργειας και ταυτόχρονα να εξασφαλίσετε ότι το σπίτι δεν θα παγώσει.

Προχωρήστε ως εξής:

- ▶ Επιλέξτε ΜΕΝΟΥ > **ΕΠΙΛΟΓΗ** > **διακοπές μακριά**.
- ▶ Πατήστε OK.
- ▶ Πατήστε ON/OFF για να επιλέξετε **ON**.
- ▶ Χρησιμοποιήστε τα και για κύλιση και για προσαρμογή των τιμών όπως φαίνεται παρακάτω.

Ρύθμιση	Τιμή
<b>διακοπές μακριά</b>	ON
ΑΠ'Ο	02-02-2024
ΤΟ	16-02-2024
<b>ΛΕΙΤΟΥΡΓΙΑ</b>	<b>ΘΕΡΜ</b>
ΑΠΟΛΥΜΑΝΣΗ	ON

Πίν. 47 Παράδειγμα ρυθμίσεων

**Σημειώσεις:**

- Εάν ο τρόπος λειτουργίας **διακοπές μακριά** είναι **ON** και η λειτουργία ZNX έχει ρυθμιστεί ως **ON**, τότε η λειτουργία απολύμανσης δεν μπορεί να ενεργοποιηθεί.
- Εάν ο τρόπος λειτουργίας **διακοπές μακριά** είναι **ON**, οι λειτουργίες **ΧΡΟΝΟΠΡΟΓΡΑΜΜΑ /ΧΡΟΝΟΠ.** και **ΕΒΔΟΜΑΔΙΑΙΟ ΠΡΟΓΡΑΜΜΑ /ΕΒΔΟΜ ΧΡΟΝΟΠΡΟ** δεν μπορούν να χρησιμοποιηθούν.
- Εάν η ρύθμιση **ΚΑΤΑΣΤΑΣΗ** είναι OFF, ο τρόπος λειτουργίας **διακοπές μακριά** είναι OFF.
- Εάν η ρύθμιση **ΚΑΤΑΣΤΑΣΗ** είναι **ON**, ο τρόπος λειτουργίας **διακοπές μακριά** είναι **ON**.
- Το τηλεχειριστήριο δεν δέχεται εντολές όταν ο τρόπος λειτουργίας **διακοπές μακριά** είναι **ON**.
- Εάν η λειτουργία **ΑΠΟΛΥΜΑΝΣΗ** είναι ενεργή, η μονάδα θα απολυμανθεί στις 23:00 της τελευταίας ημέρας.
- Όταν ο τρόπος λειτουργίας **διακοπές μακριά** είναι ενεργός, οι κλιματικές καμπύλες που έχουν οριστεί απενεργοποιούνται και τίθενται ξανά σε λειτουργία στο τέλος της προγραμματισμένης περιόδου.

- Η προκαθορισμένη θερμοκρασία δεν ισχύει όσο ο τρόπος λειτουργίας **διακοπές μακριά** είναι **ON**, αλλά η τιμή εξακολουθεί να εμφανίζεται στην αρχική σελίδα.

**10.16.3 ΔΙΑΚΟΠΕ ΣΠΙΤΙ**

Η λειτουργία **ΔΙΑΚΟΠΕ ΣΠΙΤΙ** σας επιτρέπει να ορίσετε έως και 6 προγράμματα χωρίς να αλλάξετε το κανονικό χρονοδιάγραμμα, στην περίπτωση που περνάτε τις διακοπές σας στο σπίτι.

Με τον τρόπο λειτουργίας **ΔΙΑΚΟΠΕ ΣΠΙΤΙ** μπορείτε, κατά τη διάρκεια των διακοπών, να παρακάμψετε το κανονικό χρονοδιάγραμμα χωρίς να το αλλάξετε.

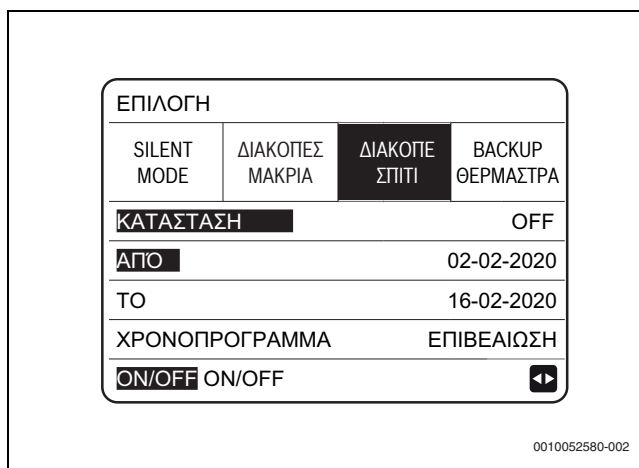
Περίοδος	Πρόγραμμα χρόνου
Πριν και μετά τις διακοπές	Εφαρμόζεται το κανονικό πρόγραμμα.
Κατά τη διάρκεια των διακοπών	Χρησιμοποιούνται οι ρυθμίσεις που έχουν διαμορφωθεί για τον τρόπο λειτουργίας <b>ΔΙΑΚΟΠΕ ΣΠΙΤΙ</b> .

Πίν. 48 ΔΙΑΚΟΠΕ ΣΠΙΤΙ



Εάν η λειτουργία **ΔΙΑΚΟΠΕ ΣΠΙΤΙ** είναι ενεργή, το εικονίδιο εμφανίζεται στην αρχική σελίδα.

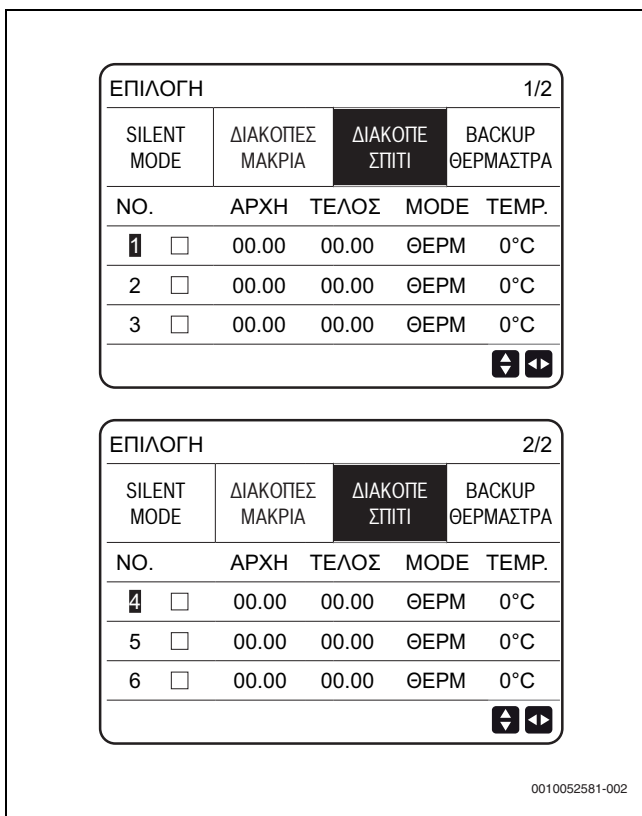
- ▶ Επιλέξτε ΜΕΝΟΥ > **ΕΠΙΛΟΓΗ** > **ΔΙΑΚΟΠΕ ΣΠΙΤΙ**.
- ▶ Πατήστε OK.  
Εμφανίζεται η σελίδα που εικονίζεται δίπλα.



Σχ. 212 ΔΙΑΚΟΠΕ ΣΠΙΤΙ

- ▶ Επιλέξτε **ΚΑΤΑΣΤΑΣΗ**.
- ▶ Πατήστε ON/OFF για να επιλέξετε OFF ή **ON**.
  - Εάν η ρύθμιση **ΚΑΤΑΣΤΑΣΗ** είναι OFF, η λειτουργία **ΔΙΑΚΟΠΕ ΣΠΙΤΙ** είναι ανενεργή.
  - Εάν η ρύθμιση **ΚΑΤΑΣΤΑΣΗ** είναι **ON**, η λειτουργία **ΔΙΑΚΟΠΕ ΣΠΙΤΙ** είναι ενεργή.
- ▶ Πατήστε το πλήκτρο κάτω για να ρυθμίσετε την ημερομηνία.
- ▶ Χρησιμοποιήστε τα και για κύλιση και για προσαρμογή των τιμών.
- ▶ Επιλέξτε **ΧΡΟΝΟΠΡΟΓΡΑΜΜΑ /ΧΡΟΝΟΠ.**

▶ Πατήστε OK δύο φορές.



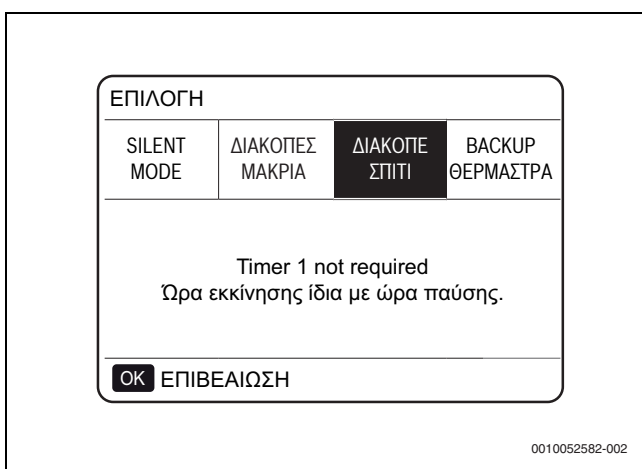
Σχ. 213 Ρυθμίσεις ΧΡΟΝΟΠΡΟΓΡΑΜΜΑ /ΧΡΟΝΟΠ.

- ▶ Χρησιμοποιήστε τα και για κύλιση.
- ▶ Χρησιμοποιήστε τα για να προσαρμόσετε τον χρόνο, τον τρόπο λειτουργίας και τη θερμοκρασία.
- ▶ Μεταβείτε στο .
- ▶ Πατήστε OK για επιλογή ή αποεπιλογή.
  - Πρόγρ. επιλεγμένο
  - Πρόγρ. αποεπιλεγμένο

Εάν θέλετε να διαγράψετε το χρονοδιάγραμμα:

- ▶ Μετακινήστε τον κέρσορα επάνω και πατήστε OK. Το  μετατρέπεται σε . Το χρονοδιάγραμμα απενεργοποιείται.

Εάν ορίσετε ώρα έναρξης που είναι μεταγενέστερη της ώρας λήξης ή εάν για τον επιλεγμένο τρόπο λειτουργίας έχει οριστεί θερμοκρασία εκτός του επιτρεπόμενου εύρους, εμφανίζεται η σελίδα που εικονίζεται δίπλα.



Σχ. 214 Μήνυμα σφάλματος ΔΙΑΚΟΠΕ ΣΠΙΤΙ



Οι λειτουργίες **διακοπές μακριά** ή **ΔΙΑΚΟΠΕ ΣΠΙΤΙ** πρέπει να ρυθμιστούν ξανά εάν αλλάξετε τον τρόπο λειτουργίας της μονάδας.

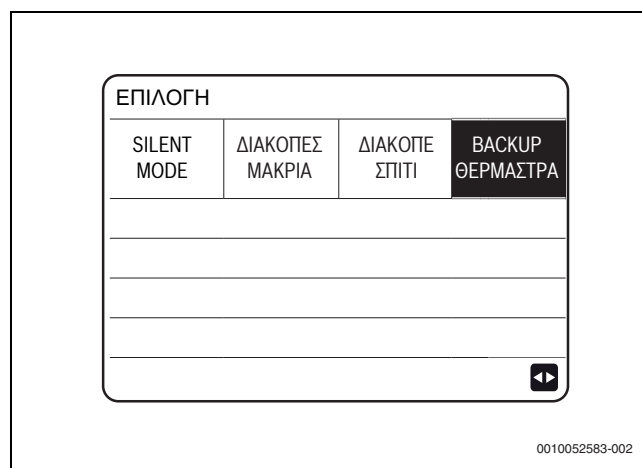
### 10.16.4 BACKUP HEATER

Διατίθεται ως βοηθητικός εξοπλισμός.

Η λειτουργία BACKUP HEATER χρησιμοποιείται για την επιβολή της ενεργοποίησης του εφεδρικού θερμαντήρα.

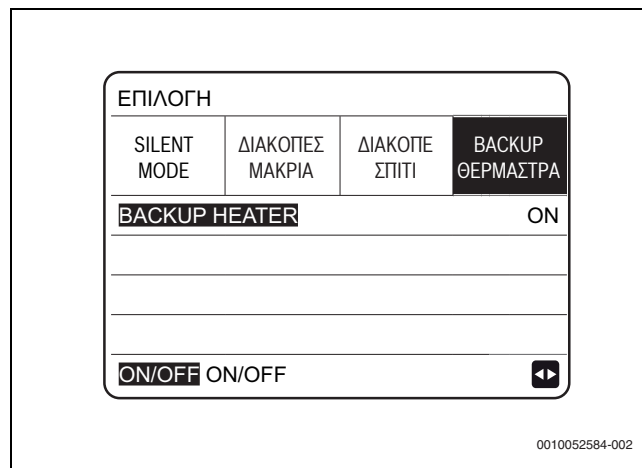
- ▶ Επιλέξτε ΜΕΝΟΥ > **ΕΠΙΛΟΓΗ** > BACKUP HEATER.
- ▶ Πατήστε OK.

Εάν οι θερμαντήρες IBH (εφεδρικός θερμαντήρας εσωτερικής μονάδας) και AHS (πρόσθετη πηγή θερμότητας) δεν έχουν ενεργοποιηθεί μέσω των μικροδιακοπών DIP στην κεντρική πλακέτα ελέγχου της υδραυλικής μονάδας, εμφανίζεται η ακόλουθη σελίδα.



Σχ. 215 Δεν διατίθεται BACKUP HEATER

Εάν οι θερμαντήρες IBH και AHS έχουν ενεργοποιηθεί μέσω των μικροδιακοπών DIP στην κεντρική πλακέτα ελέγχου της υδραυλικής μονάδας, εμφανίζεται η σελίδα που εικονίζεται δίπλα.



Σχ. 216 BACKUP HEATER

- ▶ Χρησιμοποιήστε το ON/OFF για να επιλέξετε **ON** ή OFF.

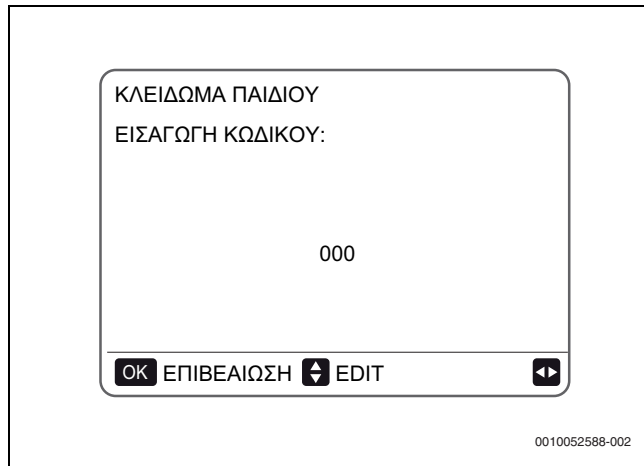


Εάν ο τρόπος λειτουργίας ΑΥΤΟ είναι ενεργός για θέρμανση ή ψύξη χώρου, δεν μπορεί να επιλεγεί BACKUP HEATER. Η λειτουργία BACKUP HEATER δεν ισχύει, εάν έχει ενεργοποιηθεί μόνο **ΘΕΡΜ MODE**.

### 10.16.5 ΚΛΕΙΔΩΜΑ ΠΑΙΔΙΟΥ

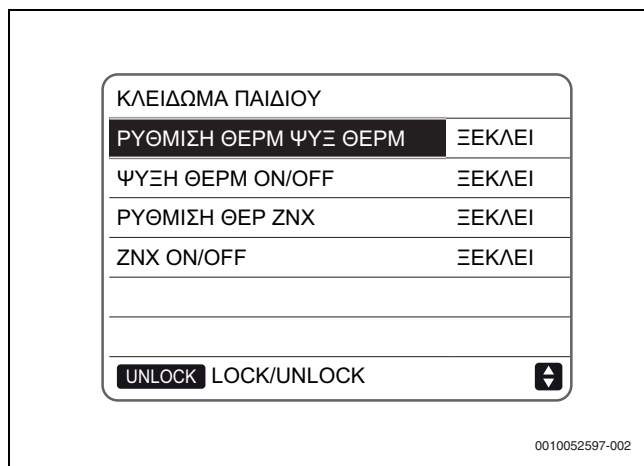
Η λειτουργία **ΚΛΕΙΔΩΜΑ ΠΑΙΔΙΟΥ** αποτρέπει την τυχόν κακή χρήση της μονάδας από παιδιά. Αυτή η λειτουργία κλειδώνει και ξεκλειδώνει την επιλογή του τρόπου λειτουργίας και τη ρύθμιση θερμοκρασίας.

- ▶ Επιλέξτε ΜΕΝΟΥ > **ΚΛΕΙΔΩΜΑ ΠΑΙΔΙΟΥ**.
- ▶ Εισαγάγετε τον κωδικό.



Σχ. 217 Κωδικός πρόσβασης

- ▶ Πατήστε για κύλιση.
- ▶ Πατήστε **ΚΛΕΙΔΩΜ/ΞΕΚΛΕΙ** για κλείδωμα ή ξεκλείδωμα ενός ή περισσότερων τρόπων λειτουργίας.

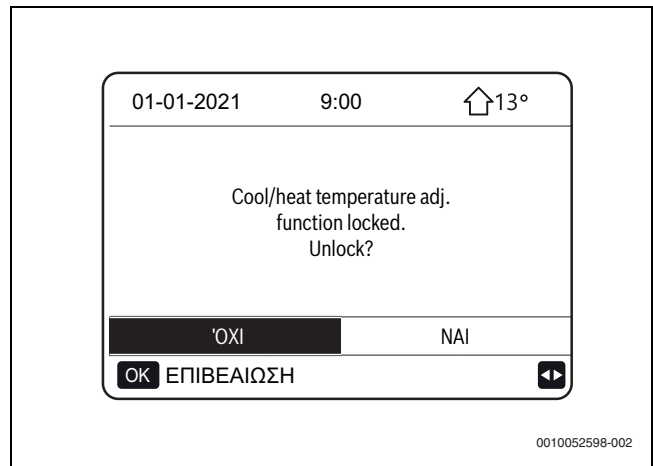


Σχ. 218 ΚΛΕΙΔΩΜΑ ΠΑΙΔΙΟΥ



Η θερμοκρασία ψύξης/θέρμανσης δεν μπορεί να προσαρμοστεί όταν η επιλογή **ΡΥΘΜΙΣΗ ΘΕΡΜ ΨΥΞ ΘΕΡΜ** είναι κλειδωμένη.

Εάν θελήσετε να ρυθμίσετε τη θερμοκρασία θέρμανσης/ψύξης ενώ είναι κλειδωμένη, εμφανίζεται η σελίδα που εικονίζεται δίπλα.

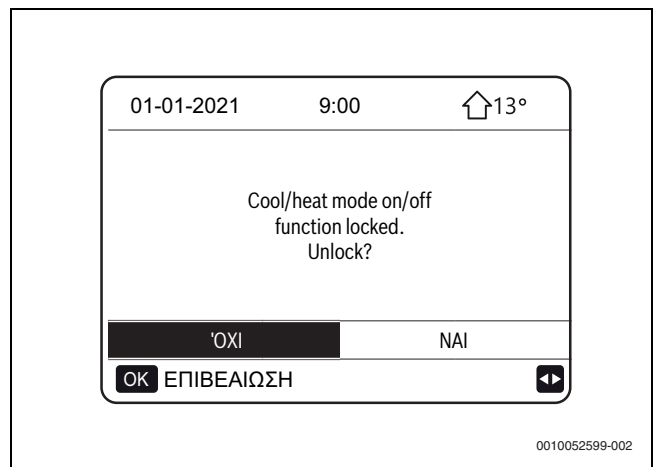


Σχ. 219 Ξεκλείδωμα ΡΥΘΜΙΣΗ ΘΕΡΜ ΨΥΞ ΘΕΡΜ



Η λειτουργία ψύξης/θέρμανσης δεν μπορεί να ενεργοποιηθεί ή να απενεργοποιηθεί όταν η επιλογή **ΨΥΞΗ ΘΕΡΜ ON/OFF** είναι κλειδωμένη.

Εάν θελήσετε να ενεργοποιήσετε ή να απενεργοποιήσετε την επιλογή **ΨΥΞΗ ΘΕΡΜ ON/OFF** ενώ είναι κλειδωμένη, εμφανίζεται η ακόλουθη σελίδα.

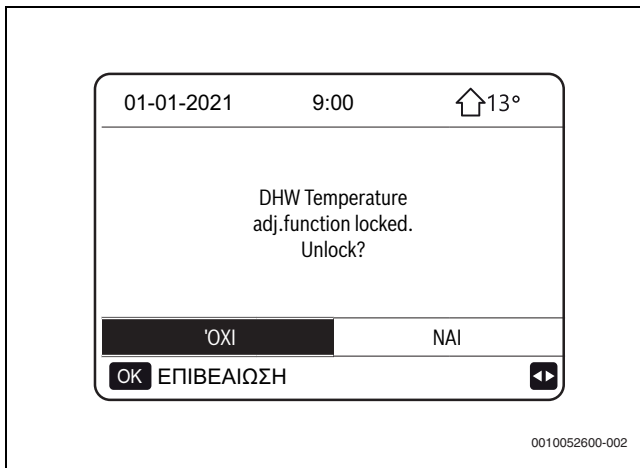


Σχ. 220 Ξεκλείδωμα ΨΥΞΗ ΘΕΡΜ ON/OFF



Η θερμοκρασία ζεστού νερού δεν μπορεί να προσαρμοστεί όταν η επιλογή **ΡΥΘΜΙΣΗ ΘΕΡΜ ΖΝΧ** είναι κλειδωμένη.

Εάν θελήσετε να προσαρμόσετε τη θερμοκρασία ζεστού νερού ενώ η επιλογή **ΡΥΘΜΙΣΗ ΘΕΡΜ ΖΝΧ** είναι κλειδωμένη, εμφανίζεται η ακόλουθη σελίδα.

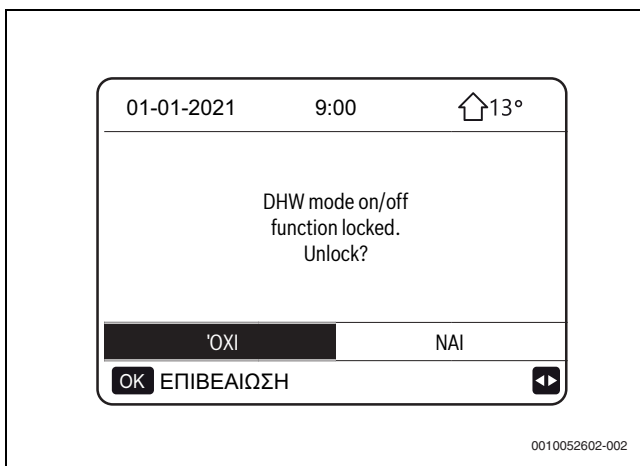


Σχ. 221 Ξεκλείδωμα ΡΥΘΜΙΣΗ ΘΕΡ ΖΝΧ



Η λειτουργία ζεστού νερού δεν μπορεί να ενεργοποιηθεί ή να απενεργοποιηθεί όταν η επιλογή **ZNX ON/OFF** είναι κλειδωμένη.

Εάν θελήσετε να ενεργοποιήσετε ή να απενεργοποιήσετε τον τρόπο λειτουργίας ζεστού νερού ενώ η επιλογή **ZNX ON/OFF** είναι κλειδωμένη, εμφανίζεται η ακόλουθη σελίδα.

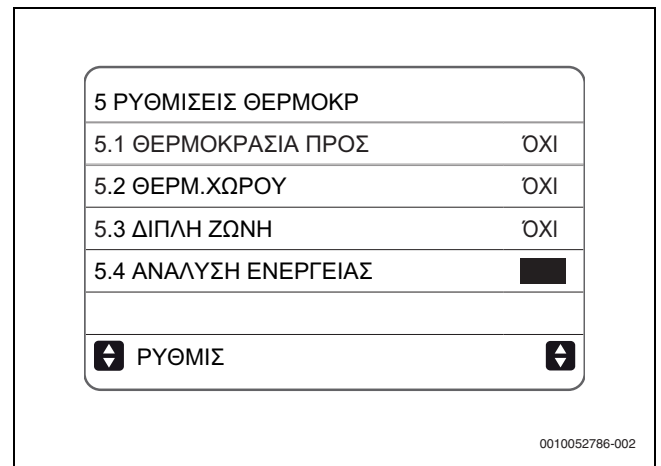


Σχ. 222 Ξεκλείδωμα ZNX ON/OFF

**10.16.6 ΑΝΑΛΥΣΗ ΕΝΕΡΓΕΙΑΣ**

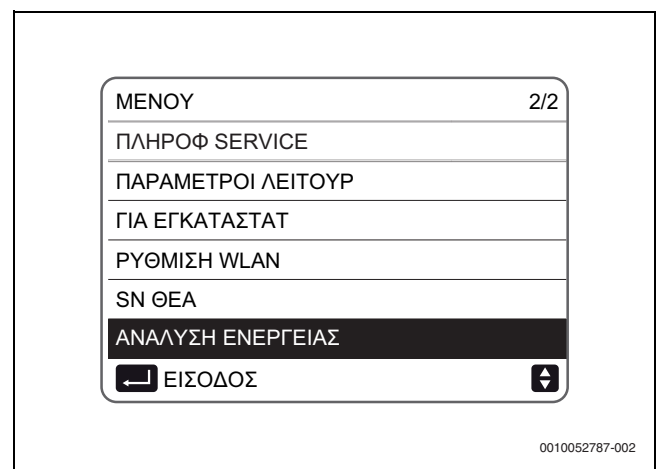
- ▶ Πατήστε
- ▶ Επιλέξτε **ΓΙΑ ΕΓΚΑΤΑΣΤΑΤ > 5.ΡΥΘΜΙΣΕΙΣ ΘΕΡΜΟΚΡ > 5.4 ΑΝΑΛΥΣΗ ΕΝΕΡΓΕΙΑΣ**.

▶ Πατήστε **ΝΑΙ**.



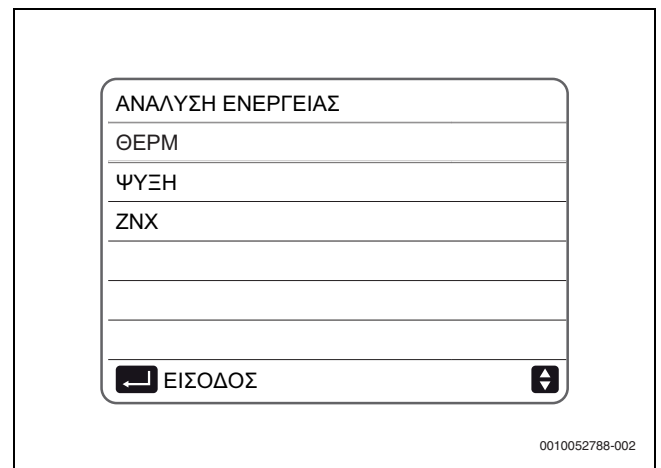
Σχ. 223 5.4 ΑΝΑΛΥΣΗ ΕΝΕΡΓΕΙΑΣ

Το στοιχείο ΑΝΑΛΥΣΗ ΕΝΕΡΓΕΙΑΣ εμφανίζεται στο



Σχ. 224 ΑΝΑΛΥΣΗ ΕΝΕΡΓΕΙΑΣ

Η επιλογή ΑΝΑΛΥΣΗ ΕΝΕΡΓΕΙΑΣ είναι διαθέσιμη για τον τρόπο λειτουργίας θέρμανσης, ψύξης και ζεστού νερού.











Σχ. 225 ΑΝΑΛΥΣΗ ΕΝΕΡΓΕΙΑΣ - Διαθέσιμοι τρόποι λειτουργίας

Τα περιβάλλοντα εργασίας ΑΝΑΛΥΣΗ ΕΝΕΡΓΕΙΑΣ είναι τα ίδια για τους διάφορους τρόπους λειτουργίας.

Για να ελέγξετε την επιλογή ΑΝΑΛΥΣΗ ΕΝΕΡΓΕΙΑΣ για **ΩΡΑ, ΣΥΝΟΛΟ, ΗΜΕΡΑ, ΕΒΔΟΜ, ΜΗΝΑΣ, ΕΤΟΣ, ΑΝΑΛΥΣΗ** στη σειρά:

► Πατήστε .


ΑΝΑΛΥΣΗ ΕΝΕΡΓΕΙΑΣ: ΩΡΑ 1/7	ΑΝΑΛΥΣΗ ΕΝΕΡΓΕΙΑΣ: ΣΥΝΟΛΟ 2/7	ΑΝΑΛΥΣΗ ΕΝΕΡΓΕΙΑΣ: ΗΜΕΡΑ 3/7
ΠΑΡΑΓΩΜΕΝΗ ΕΝΕΡΓΕΙΑ kWh	ΠΑΡΑΓΩΜΕΝΗ ΕΝΕΡΓΕΙΑ kWh	ΠΑΡΑΓΩΜΕΝΗ ΕΝΕΡΓΕΙΑ kWh
ΑΝΑΝ ΠΑΡΑΓΩΜ ΕΝΕΡΓ kWh	ΑΝΑΝ ΠΑΡΑΓΩΜ ΕΝΕΡΓ kWh	ΑΝΑΝ ΠΑΡΑΓΩΜ ΕΝΕΡΓ kWh
ΚΑΤΑΝΑΛΩΣ ΙΣΧΥΟΣ kWh	ΚΑΤΑΝΑΛΩΣ ΙΣΧΥΟΣ kWh	ΚΑΤΑΝΑΛΩΣ ΙΣΧΥΟΣ kWh
COP/EER	COP/EER	COP/EER
	ΩΡΕΣ ΛΕΙΤΟΥΡΓΙΑΣ	
		
ΑΝΑΛΥΣΗ ΕΝΕΡΓΕΙΑΣ: ΕΒΔΟΜ 4/7	ΑΝΑΛΥΣΗ ΕΝΕΡΓΕΙΑΣ: ΜΗΝΑΣ 5/7	ΑΝΑΛΥΣΗ ΕΝΕΡΓΕΙΑΣ: ΕΤΟΣ 6/7
ΠΑΡΑΓΩΜΕΝΗ ΕΝΕΡΓΕΙΑ kWh	ΠΑΡΑΓΩΜΕΝΗ ΕΝΕΡΓΕΙΑ kWh	ΠΑΡΑΓΩΜΕΝΗ ΕΝΕΡΓΕΙΑ kWh
ΑΝΑΝ ΠΑΡΑΓΩΜ ΕΝΕΡΓ kWh	ΑΝΑΝ ΠΑΡΑΓΩΜ ΕΝΕΡΓ kWh	ΑΝΑΝ ΠΑΡΑΓΩΜ ΕΝΕΡΓ kWh
ΚΑΤΑΝΑΛΩΣ ΙΣΧΥΟΣ kWh	ΚΑΤΑΝΑΛΩΣ ΙΣΧΥΟΣ kWh	ΚΑΤΑΝΑΛΩΣ ΙΣΧΥΟΣ kWh
COP/EER	COP/EER	COP/EER
		
ΑΝΑΛΥΣΗ ΕΝΕΡΓΕΙΑΣ 7/7		
ΑΝΑΛΥΣΗ ΕΝΕΡΓΕΙΑΣ		
 ΕΠΙΒΕΒΑΙΩΣΗ 		


0010052789-002





Σχ. 226 ΑΝΑΛΥΣΗ ΕΝΕΡΓΕΙΑΣ - Μενού σελίδα 1 - 7

Η επιλογή **ΑΝΑΛΥΣΗ ΕΝΕΡΓΕΙΑΣ** περιλαμβάνει δεδομένα των τελευταίων 10 ετών.

► Πατήστε  για περισσότερες λεπτομέρειες.

► Πατήστε  για να ελέγξετε τα ετήσια συνολικά δεδομένα και τα δεδομένα των διαφόρων μηνών.

► Πατήστε  για να ελέγξετε τα δεδομένα των διαφόρων ετών.

ΑΝΑΛΥΣΗ ΕΝΕΡΓΕΙΑΣ 2022 ΣΥΝΟΛΟ	ΑΝΑΛΥΣΗ ΕΝΕΡΓΕΙΑΣ 2022 ΙΑΝ
ΠΑΡΑΓΩΜΕΝΗ ΕΝΕΡΓΕΙΑ kWh	ΠΑΡΑΓΩΜΕΝΗ ΕΝΕΡΓΕΙΑ kWh
ΑΝΑΝ ΠΑΡΑΓΩΜ ΕΝΕΡΓ kWh	ΑΝΑΝ ΠΑΡΑΓΩΜ ΕΝΕΡΓ kWh
ΚΑΤΑΝΑΛΩΣ ΙΣΧΥΟΣ kWh	ΚΑΤΑΝΑΛΩΣ ΙΣΧΥΟΣ kWh
COP/EER	COP/EER
 ΜΗΝΑΣ  ΕΤΟΣ	 ΜΗΝΑΣ  ΕΤΟΣ

0010052790-002

Σχ. 227 ΑΝΑΛΥΣΗ ΕΝΕΡΓΕΙΑΣ



Τα συνολικά δεδομένα ανάλυσης ενέργειας είναι τα συγκεντρωτικά δεδομένα από την πρώτη στιγμή που ξεκινά η μονάδα έως την τρέχουσα ώρα.

Στοιχείο	Τρόπος λειτουργίας	Επεξήγηση
<b>ΠΑΡΑΓΩΜΕΝΗ ΕΝΕΡΓΕΙΑ</b>	Θέρμανση / Ζεστό Νερό	Θερμική ισχύς (συμπερ. ισχύς ηλεκτρικού θερμαντήρα)
	Ψύξη	Ψυκτική ισχύς
<b>ΑΝΑΝ ΠΑΡΑΓΩΜ ΕΝΕΡΓ</b>	Θέρμανση / Ζεστό Νερό	Η αυξημένη θερμική ισχύς από την αντλία θερμότητας σε σύγκριση με τον ηλεκτρικό θερμαντήρα με την ίδια ποσότητα κατανάλωσης ρεύματος, που δίνεται μόνο ως αναφορά.
	Ψύξη	Η αυξημένη ψυκτική ισχύς από την αντλία θερμότητας σε σύγκριση με την ψύξη ημιαγωγού με την ίδια ποσότητα κατανάλωσης ρεύματος, που δίνεται μόνο ως αναφορά.
<b>ΚΑΤΑΝΑΛΩΣ ΙΣΧΥΟΣ</b>	Θέρμανση / Ζεστό Νερό / Ψύξη	Συνολική κατανάλωση ρεύματος (συμπερ. ηλεκτρικός θερμαντήρας)
<b>COP/EER</b>	Θέρμανση / Ζεστό Νερό	<b>COP</b> = Θερμική ισχύς / Συνολική κατανάλωση ρεύματος
	Ψύξη	<b>EER</b> = Ψυκτική ισχύς / Συνολική κατανάλωση ρεύματος

Πίν. 49 Επεξήγηση παραμέτρων

### 10.17 Πληροφορίες για το σέρβις

#### 10.17.1 ΠΛΗΡΟΦ SERVICE

Το μενού **ΠΛΗΡΟΦ SERVICE** περιλαμβάνει τις ακόλουθες λειτουργίες:

- Κλήση για σέρβις: εμφανίζει τα στοιχεία επικοινωνίας για την περίπτωση που πρέπει να γίνει κλήση για βοήθεια
- Κωδικός σφάλματος: εμφανίζει τη σημασία των κωδικών σφαλμάτων
- Παράμετροι: χρησιμοποιείται για τη ρύθμιση των παραμέτρων λειτουργίας
- Οθόνη: χρησιμοποιείται για τη διαμόρφωση της οθόνης

Για την πρόσβαση:

- ▶ Επιλέξτε ΜΕΝΟΥ > **ΠΛΗΡΟΦ SERVICE**.
- ▶ Πατήστε OK.  
Εμφανίζεται η σελίδα που εικονίζεται δίπλα.



Σχ. 228 ΠΛΗΡΟΦ SERVICE

#### 10.17.2 ΤΗΛ SERVICE

Στην περιοχή **ΤΗΛ SERVICE**, μπορεί να καταχωριστεί ο τηλεφωνικός αριθμός του κέντρου σέρβις ή ένας αριθμός κινητού τηλεφώνου. Ο εγκαταστάτης μπορεί να καταχωρίσει τον δικό του τηλεφωνικό αριθμό.

- ▶ Ανατρέξτε στο μενού **ΓΙΑ ΕΓΚΑΤΑΣΤΑΤ**.



Σχ. 229 ΤΗΛ SERVICE

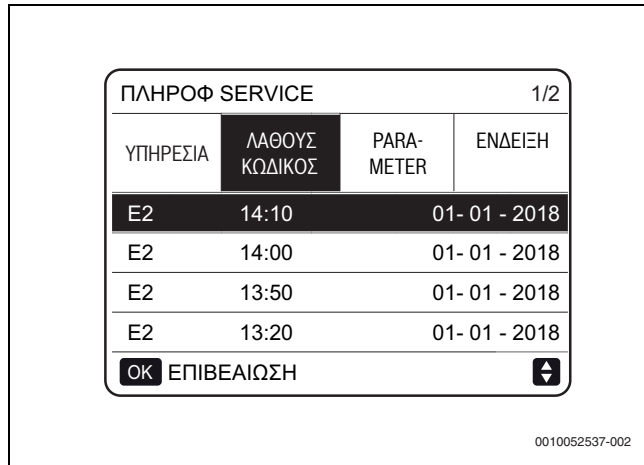
#### 10.17.3 ΛΑΘΟΥΣ ΚΩΔΙΚΟΣ

Στη σελίδα **ΛΑΘΟΥΣ ΚΩΔΙΚΟΣ** περιγράφεται η σημασία των κωδικών σφαλμάτων που εμφανίζονται στην περίπτωση βλάβης ή δυσλειτουργίας.



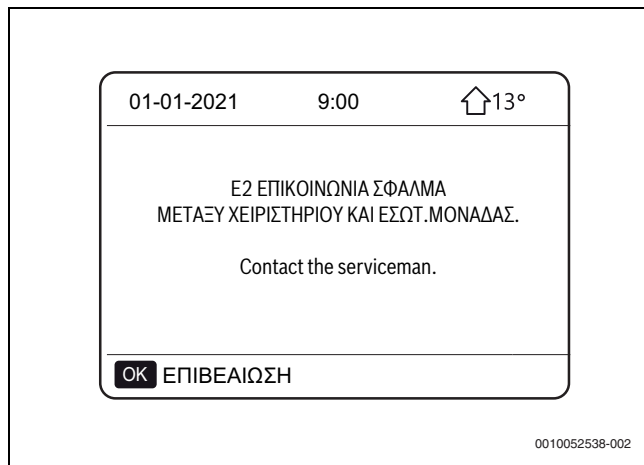
Σχ. 230 ΛΑΘΟΥΣ ΚΩΔΙΚΟΣ

- ▶ Πατήστε για κύλιση στη λίστα όλων των καταγεγραμμένων σφαλμάτων.



Σχ. 231 Λίστα σφαλμάτων

- ▶ Πατήστε OK για να εμφανιστεί η σημασία του κωδικού σφάλματος.



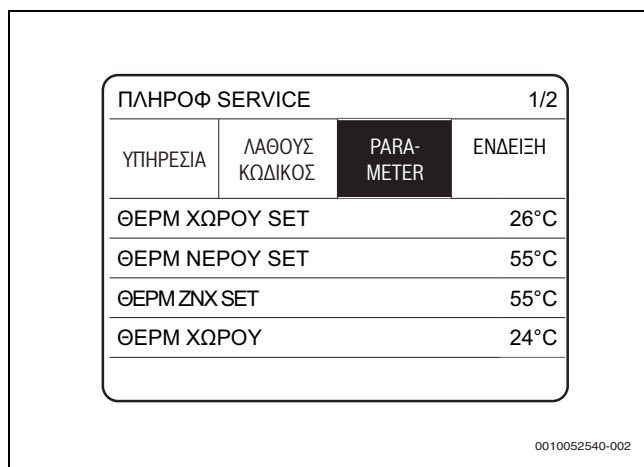
Σχ. 232 Σημασία κωδικού σφάλματος



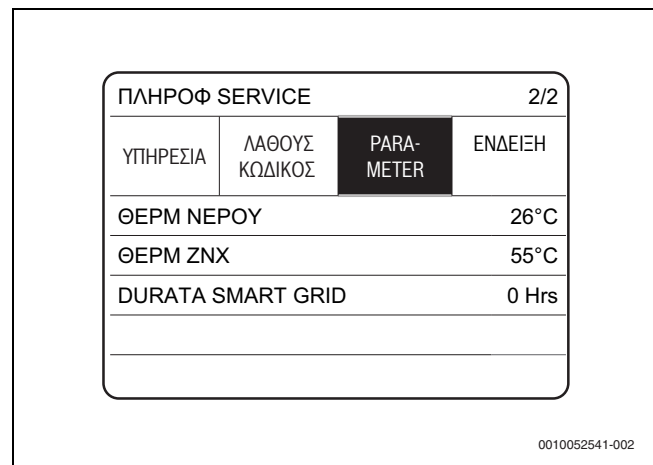
Μπορούν να αποθηκευτούν συνολικά οκτώ κωδικοί βλάβης.

#### 10.17.4 PARAMETER

Η λειτουργία **PARAMETER** εμφανίζει τις κύριες παραμέτρους, οι οποίες παρουσιάζονται σε δύο σελίδες.



Σχ. 233 PARAMETER - Μενού σελίδα 1/2



Σχ. 234 PARAMETER - Μενού σελίδα 2/2

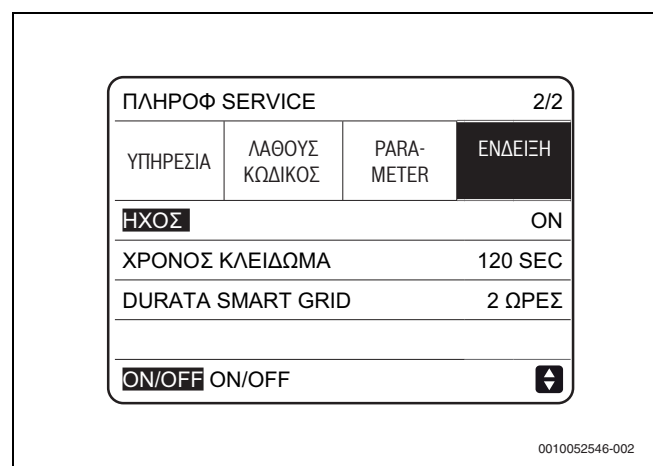
#### 10.17.5 ΕΝΔΕΙΞΗ

Η λειτουργία **ΕΝΔΕΙΞΗ** χρησιμοποιείται για τη ρύθμιση του περιβάλλοντος εργασίας χρήστη.

- ▶ Πατήστε OK για να ανοίξει η λειτουργία.
- ▶ Πατήστε και για κύλιση και για προσαρμογή των τιμών.



Σχ. 235 ΕΝΔΕΙΞΗ - Μενού σελίδα 1/2




Σχ. 236 ΕΝΔΕΙΞΗ - Μενού σελίδα 2/2

**10.18 ΠΑΡΑΜΕΤΡΟΙ ΛΕΙΤΟΥΡ**




























Το μενού **ΠΑΡΑΜΕΤΡΟΙ ΛΕΙΤΟΥΡ** χρησιμοποιείται από τον εγκαταστάτη ή τον τεχνικό για τον έλεγχο των παραμέτρων λειτουργίας. Οι τιμές που εμφανίζονται στις σελίδες είναι ενδεικτικές.

Στην αρχική σελίδα:

- ▶ Επιλέξτε ΜΕΝΟΥ > **ΠΑΡΑΜΕΤΡΟΙ ΛΕΙΤΟΥΡ**.
- ▶ Πατήστε OK.  
Εμφανίζονται οι παράμετροι λειτουργίας.
- ▶ Πατήστε  για κύλιση.



Η τιμή της παραμέτρου κατανάλωσης ενέργειας προκύπτει από υπολογισμούς και όχι από μετρήσεις. Εάν μια παράμετρος δεν διατίθεται για το σύστημα, η αντίστοιχη τιμή θα είναι «--». Η ισχύς της αντλίας θερμότητας είναι ενδεικτική και δεν θα πρέπει να χρησιμοποιείται ως μέτρο της ισχύος του συστήματος. Η ακρίβεια του αισθητήρα είναι  $\pm 1^\circ\text{C}$ . Οι παράμετροι ποσότητας ροής υπολογίζονται σύμφωνα με τις παραμέτρους λειτουργίας του κυκλοφορητή, η απόκλιση διαφέρει ανάλογα με την ποσότητα ροής και η μέγιστη απόκλιση είναι 15%.

<table border="1"> <tr><td>ΠΑΡΑΜΕΤΡΟΙ ΛΕΙΤΟΥΡ</td><td>1/9</td></tr> <tr><td>ΑΡΙΘΜΟΣ ONLINE ΜΟΝΑΔΩΝ</td><td>0</td></tr> <tr><td>ΛΕΙΤΟΥΡΓΙΑ</td><td>ZNX</td></tr> <tr><td>SV1 ΚΑΤΑΣΤΑΣΗ</td><td>OFF</td></tr> <tr><td>SV2 ΚΑΤΑΣΤΑΣΗ</td><td>OFF</td></tr> <tr><td>SV3 ΚΑΤΑΣΤΑΣΗ</td><td>OFF</td></tr> <tr><td>PUMP_I</td><td>OFF</td></tr> <tr><td></td><td></td></tr> </table>	ΠΑΡΑΜΕΤΡΟΙ ΛΕΙΤΟΥΡ	1/9	ΑΡΙΘΜΟΣ ONLINE ΜΟΝΑΔΩΝ	0	ΛΕΙΤΟΥΡΓΙΑ	ZNX	SV1 ΚΑΤΑΣΤΑΣΗ	OFF	SV2 ΚΑΤΑΣΤΑΣΗ	OFF	SV3 ΚΑΤΑΣΤΑΣΗ	OFF	PUMP_I	OFF			<table border="1"> <tr><td>ΠΑΡΑΜΕΤΡΟΙ ΛΕΙΤΟΥΡ</td><td>4/9</td></tr> <tr><td>T5 ΘΕΡΜ ΖΝΧ</td><td>25°C</td></tr> <tr><td>T 1B ΚΥΚΛΩΜΑ2 ΘΕΡΜ ΝΕΡΟΥ</td><td>--°C</td></tr> <tr><td>T1S C1 ΘΕΡΜ ΚΑΜΠΥΛΗΣ</td><td>0°C</td></tr> <tr><td>T IS2 C2 ΘΕΡΜ ΚΑΜΠΥΛΗΣ</td><td>0°C</td></tr> <tr><td>TW_0 ΘΕΡΜ ΝΕΡΟΥ ΕΞ ΕΝΑΛ</td><td>0°C</td></tr> <tr><td>TW_I ΘΕΡΜ ΝΕΡΟΥ ΕΙΣ ΕΝΑΛ</td><td>0°C</td></tr> <tr><td></td><td></td></tr> </table>	ΠΑΡΑΜΕΤΡΟΙ ΛΕΙΤΟΥΡ	4/9	T5 ΘΕΡΜ ΖΝΧ	25°C	T 1B ΚΥΚΛΩΜΑ2 ΘΕΡΜ ΝΕΡΟΥ	--°C	T1S C1 ΘΕΡΜ ΚΑΜΠΥΛΗΣ	0°C	T IS2 C2 ΘΕΡΜ ΚΑΜΠΥΛΗΣ	0°C	TW_0 ΘΕΡΜ ΝΕΡΟΥ ΕΞ ΕΝΑΛ	0°C	TW_I ΘΕΡΜ ΝΕΡΟΥ ΕΙΣ ΕΝΑΛ	0°C			<table border="1"> <tr><td>ΠΑΡΑΜΕΤΡΟΙ ΛΕΙΤΟΥΡ</td><td>7/9</td></tr> <tr><td>TAXYT FAN</td><td>0 R/MIN</td></tr> <tr><td>IDU TARGET FREQUENCY</td><td>0 Hz</td></tr> <tr><td>FREQUENCY LIMITED TYPE</td><td>0</td></tr> <tr><td>ΤΑΣΗ ΤΡΟΦΟΔΟΣΙ</td><td>0V</td></tr> <tr><td>DC GENERATRIX ΤΑΣΗ</td><td>0V</td></tr> <tr><td>DC GENERATRIX ΡΕΥΜΑ</td><td>0A</td></tr> <tr><td></td><td></td></tr> </table>	ΠΑΡΑΜΕΤΡΟΙ ΛΕΙΤΟΥΡ	7/9	TAXYT FAN	0 R/MIN	IDU TARGET FREQUENCY	0 Hz	FREQUENCY LIMITED TYPE	0	ΤΑΣΗ ΤΡΟΦΟΔΟΣΙ	0V	DC GENERATRIX ΤΑΣΗ	0V	DC GENERATRIX ΡΕΥΜΑ	0A		
ΠΑΡΑΜΕΤΡΟΙ ΛΕΙΤΟΥΡ	1/9																																																	
ΑΡΙΘΜΟΣ ONLINE ΜΟΝΑΔΩΝ	0																																																	
ΛΕΙΤΟΥΡΓΙΑ	ZNX																																																	
SV1 ΚΑΤΑΣΤΑΣΗ	OFF																																																	
SV2 ΚΑΤΑΣΤΑΣΗ	OFF																																																	
SV3 ΚΑΤΑΣΤΑΣΗ	OFF																																																	
PUMP_I	OFF																																																	
																																																		
ΠΑΡΑΜΕΤΡΟΙ ΛΕΙΤΟΥΡ	4/9																																																	
T5 ΘΕΡΜ ΖΝΧ	25°C																																																	
T 1B ΚΥΚΛΩΜΑ2 ΘΕΡΜ ΝΕΡΟΥ	--°C																																																	
T1S C1 ΘΕΡΜ ΚΑΜΠΥΛΗΣ	0°C																																																	
T IS2 C2 ΘΕΡΜ ΚΑΜΠΥΛΗΣ	0°C																																																	
TW_0 ΘΕΡΜ ΝΕΡΟΥ ΕΞ ΕΝΑΛ	0°C																																																	
TW_I ΘΕΡΜ ΝΕΡΟΥ ΕΙΣ ΕΝΑΛ	0°C																																																	
																																																		
ΠΑΡΑΜΕΤΡΟΙ ΛΕΙΤΟΥΡ	7/9																																																	
TAXYT FAN	0 R/MIN																																																	
IDU TARGET FREQUENCY	0 Hz																																																	
FREQUENCY LIMITED TYPE	0																																																	
ΤΑΣΗ ΤΡΟΦΟΔΟΣΙ	0V																																																	
DC GENERATRIX ΤΑΣΗ	0V																																																	
DC GENERATRIX ΡΕΥΜΑ	0A																																																	
																																																		
<table border="1"> <tr><td>ΠΑΡΑΜΕΤΡΟΙ ΛΕΙΤΟΥΡ</td><td>2/9</td></tr> <tr><td>PUMP_0</td><td>OFF</td></tr> <tr><td>PUMP_C</td><td>OFF</td></tr> <tr><td>PUMP_S</td><td>OFF</td></tr> <tr><td>PUMP_D</td><td>OFF</td></tr> <tr><td>PIPE BACKUP HEATER</td><td>OFF</td></tr> <tr><td>TANK BACKUP HEATER</td><td>OFF</td></tr> <tr><td></td><td></td></tr> </table>	ΠΑΡΑΜΕΤΡΟΙ ΛΕΙΤΟΥΡ	2/9	PUMP_0	OFF	PUMP_C	OFF	PUMP_S	OFF	PUMP_D	OFF	PIPE BACKUP HEATER	OFF	TANK BACKUP HEATER	OFF			<table border="1"> <tr><td>ΠΑΡΑΜΕΤΡΟΙ ΛΕΙΤΟΥΡ</td><td>5/9</td></tr> <tr><td>Tbt1 BUFFERTANK_UP TEMP.</td><td>0°C</td></tr> <tr><td>Tbt2 BUFFERTANK_LOW TEMP.</td><td>0°C</td></tr> <tr><td>Tsolar</td><td>0°C</td></tr> <tr><td>ΛΟΓΙΣΜΙΚΟ IDU</td><td>00-00-2000V00</td></tr> <tr><td></td><td></td></tr> </table>	ΠΑΡΑΜΕΤΡΟΙ ΛΕΙΤΟΥΡ	5/9	Tbt1 BUFFERTANK_UP TEMP.	0°C	Tbt2 BUFFERTANK_LOW TEMP.	0°C	Tsolar	0°C	ΛΟΓΙΣΜΙΚΟ IDU	00-00-2000V00			<table border="1"> <tr><td>ΠΑΡΑΜΕΤΡΟΙ ΛΕΙΤΟΥΡ</td><td>8/9</td></tr> <tr><td>TW_0 ΘΕΡΜ ΝΕΡΟΥ ΕΞ ΕΝΑΛ</td><td>0°C</td></tr> <tr><td>TW_I ΘΕΡΜ ΝΕΡΟΥ ΕΙΣ ΕΝΑΛ</td><td>0°C</td></tr> <tr><td>T2 ΨΥΚΤ ΘΕΡΜ ΕΞ ΕΝΑΛ</td><td>25°C</td></tr> <tr><td>T2B ΨΥΚΤ ΘΕΡΜ ΕΙΣ ΕΝ</td><td>--°C</td></tr> <tr><td>Th ΘΕΡΜ ΑΝΑΡ ΣΥΜΠΙΕΣΤ</td><td>25°C</td></tr> <tr><td>Tr ΘΕΡΜ ΚΑΤΑΘ ΣΥΜΠ</td><td>25°C</td></tr> <tr><td></td><td></td></tr> </table>	ΠΑΡΑΜΕΤΡΟΙ ΛΕΙΤΟΥΡ	8/9	TW_0 ΘΕΡΜ ΝΕΡΟΥ ΕΞ ΕΝΑΛ	0°C	TW_I ΘΕΡΜ ΝΕΡΟΥ ΕΙΣ ΕΝΑΛ	0°C	T2 ΨΥΚΤ ΘΕΡΜ ΕΞ ΕΝΑΛ	25°C	T2B ΨΥΚΤ ΘΕΡΜ ΕΙΣ ΕΝ	--°C	Th ΘΕΡΜ ΑΝΑΡ ΣΥΜΠΙΕΣΤ	25°C	Tr ΘΕΡΜ ΚΑΤΑΘ ΣΥΜΠ	25°C						
ΠΑΡΑΜΕΤΡΟΙ ΛΕΙΤΟΥΡ	2/9																																																	
PUMP_0	OFF																																																	
PUMP_C	OFF																																																	
PUMP_S	OFF																																																	
PUMP_D	OFF																																																	
PIPE BACKUP HEATER	OFF																																																	
TANK BACKUP HEATER	OFF																																																	
																																																		
ΠΑΡΑΜΕΤΡΟΙ ΛΕΙΤΟΥΡ	5/9																																																	
Tbt1 BUFFERTANK_UP TEMP.	0°C																																																	
Tbt2 BUFFERTANK_LOW TEMP.	0°C																																																	
Tsolar	0°C																																																	
ΛΟΓΙΣΜΙΚΟ IDU	00-00-2000V00																																																	
																																																		
ΠΑΡΑΜΕΤΡΟΙ ΛΕΙΤΟΥΡ	8/9																																																	
TW_0 ΘΕΡΜ ΝΕΡΟΥ ΕΞ ΕΝΑΛ	0°C																																																	
TW_I ΘΕΡΜ ΝΕΡΟΥ ΕΙΣ ΕΝΑΛ	0°C																																																	
T2 ΨΥΚΤ ΘΕΡΜ ΕΞ ΕΝΑΛ	25°C																																																	
T2B ΨΥΚΤ ΘΕΡΜ ΕΙΣ ΕΝ	--°C																																																	
Th ΘΕΡΜ ΑΝΑΡ ΣΥΜΠΙΕΣΤ	25°C																																																	
Tr ΘΕΡΜ ΚΑΤΑΘ ΣΥΜΠ	25°C																																																	
																																																		
<table border="1"> <tr><td>ΠΑΡΑΜΕΤΡΟΙ ΛΕΙΤΟΥΡ</td><td>3/9</td></tr> <tr><td>GAS BOILER</td><td>OFF</td></tr> <tr><td>T1 ΘΕΡΜ ΕΞΟΔ ΝΕΡΟΥ</td><td>--°C</td></tr> <tr><td>ΡΟΗ ΝΕΡΟΥ</td><td>0.00M3/H</td></tr> <tr><td>ΑΠΟΔΟΣΗ</td><td>0.00kW</td></tr> <tr><td>ΚΑΤΑΝΑΛΩΣ ΙΣΧΥΟΣ</td><td>0 kWh</td></tr> <tr><td>TaΘΕΡΜΧΩΡΟΥ</td><td>--°C</td></tr> <tr><td></td><td></td></tr> </table>	ΠΑΡΑΜΕΤΡΟΙ ΛΕΙΤΟΥΡ	3/9	GAS BOILER	OFF	T1 ΘΕΡΜ ΕΞΟΔ ΝΕΡΟΥ	--°C	ΡΟΗ ΝΕΡΟΥ	0.00M3/H	ΑΠΟΔΟΣΗ	0.00kW	ΚΑΤΑΝΑΛΩΣ ΙΣΧΥΟΣ	0 kWh	TaΘΕΡΜΧΩΡΟΥ	--°C			<table border="1"> <tr><td>ΠΑΡΑΜΕΤΡΟΙ ΛΕΙΤΟΥΡ</td><td>6/9</td></tr> <tr><td>ODU MODEL</td><td>0 kW</td></tr> <tr><td>ΡΕΥΜΑ ΣΥΜΠΙΕΣΤΗ</td><td>0 A</td></tr> <tr><td>ΣΥΧΝΟΤΗΤΑ ΣΥΜΠΙΕΣΤΗ</td><td>0 Hz</td></tr> <tr><td>COMP.ΩΡΕΣ ΛΕΙΤΟΥΡΓΙΑΣ</td><td>0 MIN</td></tr> <tr><td>COMP. ΩΡΕΣ ΛΕΙΤΟΥΡΓΙΑΣ</td><td>0 ΩΡΕΣ</td></tr> <tr><td>ΕΚΤΟΝΩΤ ΒΑΛΒ</td><td>0 P</td></tr> <tr><td></td><td></td></tr> </table>	ΠΑΡΑΜΕΤΡΟΙ ΛΕΙΤΟΥΡ	6/9	ODU MODEL	0 kW	ΡΕΥΜΑ ΣΥΜΠΙΕΣΤΗ	0 A	ΣΥΧΝΟΤΗΤΑ ΣΥΜΠΙΕΣΤΗ	0 Hz	COMP.ΩΡΕΣ ΛΕΙΤΟΥΡΓΙΑΣ	0 MIN	COMP. ΩΡΕΣ ΛΕΙΤΟΥΡΓΙΑΣ	0 ΩΡΕΣ	ΕΚΤΟΝΩΤ ΒΑΛΒ	0 P			<table border="1"> <tr><td>ΠΑΡΑΜΕΤΡΟΙ ΛΕΙΤΟΥΡ</td><td>9/9</td></tr> <tr><td>T3 Θ. ΨΥΚΤΙΚΟΥ ΣΤΟΙΧΕΙΟΥ</td><td>25°C</td></tr> <tr><td>T3 ΘΕΡΜ ΠΕΡΙΒΑΛΛΟΝ</td><td>25°C</td></tr> <tr><td>TF MODULE TEMP</td><td>0°C</td></tr> <tr><td>P1 ΠΙΕΣΗ ΣΥΜΠΙΕΣΤ</td><td>0 kPa</td></tr> <tr><td>ΛΟΓΙΣΜΙΚΟ ODU</td><td>00-00-2000V00</td></tr> <tr><td>ΛΟΓΙΣΜΙΚΟ HMI</td><td>24-02-2021V67</td></tr> <tr><td></td><td></td></tr> </table>	ΠΑΡΑΜΕΤΡΟΙ ΛΕΙΤΟΥΡ	9/9	T3 Θ. ΨΥΚΤΙΚΟΥ ΣΤΟΙΧΕΙΟΥ	25°C	T3 ΘΕΡΜ ΠΕΡΙΒΑΛΛΟΝ	25°C	TF MODULE TEMP	0°C	P1 ΠΙΕΣΗ ΣΥΜΠΙΕΣΤ	0 kPa	ΛΟΓΙΣΜΙΚΟ ODU	00-00-2000V00	ΛΟΓΙΣΜΙΚΟ HMI	24-02-2021V67		
ΠΑΡΑΜΕΤΡΟΙ ΛΕΙΤΟΥΡ	3/9																																																	
GAS BOILER	OFF																																																	
T1 ΘΕΡΜ ΕΞΟΔ ΝΕΡΟΥ	--°C																																																	
ΡΟΗ ΝΕΡΟΥ	0.00M3/H																																																	
ΑΠΟΔΟΣΗ	0.00kW																																																	
ΚΑΤΑΝΑΛΩΣ ΙΣΧΥΟΣ	0 kWh																																																	
TaΘΕΡΜΧΩΡΟΥ	--°C																																																	
																																																		
ΠΑΡΑΜΕΤΡΟΙ ΛΕΙΤΟΥΡ	6/9																																																	
ODU MODEL	0 kW																																																	
ΡΕΥΜΑ ΣΥΜΠΙΕΣΤΗ	0 A																																																	
ΣΥΧΝΟΤΗΤΑ ΣΥΜΠΙΕΣΤΗ	0 Hz																																																	
COMP.ΩΡΕΣ ΛΕΙΤΟΥΡΓΙΑΣ	0 MIN																																																	
COMP. ΩΡΕΣ ΛΕΙΤΟΥΡΓΙΑΣ	0 ΩΡΕΣ																																																	
ΕΚΤΟΝΩΤ ΒΑΛΒ	0 P																																																	
																																																		
ΠΑΡΑΜΕΤΡΟΙ ΛΕΙΤΟΥΡ	9/9																																																	
T3 Θ. ΨΥΚΤΙΚΟΥ ΣΤΟΙΧΕΙΟΥ	25°C																																																	
T3 ΘΕΡΜ ΠΕΡΙΒΑΛΛΟΝ	25°C																																																	
TF MODULE TEMP	0°C																																																	
P1 ΠΙΕΣΗ ΣΥΜΠΙΕΣΤ	0 kPa																																																	
ΛΟΓΙΣΜΙΚΟ ODU	00-00-2000V00																																																	
ΛΟΓΙΣΜΙΚΟ HMI	24-02-2021V67																																																	
																																																		

0010052529-002

Σχ. 237 ΠΑΡΑΜΕΤΡΟΙ ΛΕΙΤΟΥΡ

## 11 Καταχωρητές MODBUS

### 11.1 Χειριστήρια

Καταχωρητής διεύθυνσης	Σημασία	Περιγραφή	
0	ON/OFF	bit 15	Κρατημένο
		bit 14	Κρατημένο
		bit 13	Κρατημένο
		bit 12	Κρατημένο
		bit 11	Κρατημένο
		bit 10	Κρατημένο
		bit 9	Κρατημένο
		bit 8	Κρατημένο
		bit 7	Κρατημένο
		bit 6	Κρατημένο
		bit 5	Κρατημένο
		bit 4	Κρατημένο
		bit 3	0= ανενεργό (T2S), 1= ενεργό (T2S) (ρύθμιση ΘΕΡΜ. ΡΟΗΣ ΝΕΡΟΥ - ζώνη 2)
		bit 2	0= Ζεστό νερό (T5S) ανενεργό, 1= ζεστό νερό (T5S) ενεργό
		bit 1	0= ανενεργό (T1S); 1= ενεργό (T1S) (ρύθμιση ΘΕΡΜ. ΡΟΗΣ ΝΕΡΟΥ - ζώνη 1)
bit 0	0= ανενεργό (TS), 1= ενεργό (TS) (έλεγχος μέσω θερμοστάτη ΘΕΡΜ. ΧΩΡΟΥ)		
1	Τρόπος λειτουργίας	1: Auto, 2: ψύξη, 3: θέρμανση, άλλη τιμή: μη έγκυρο	
2	Ρύθμιση θερμ. νερού T1s	bit8-bit15	Ρύθμ. θερμ. νερού T1s για ΖΩΝΗ 2
		bit0-bit7	Ρύθμ. θερμ. νερού T1s για ΖΩΝΗ 1
3	Ρύθμ. θερμ. αέρα Ts	Ρύθμιση θερμοκρασίας χώρου, όταν υπάρχει έγκυρη τιμή Ta, η τιμή που μεταδίδεται για 17 °C ~ 30 °C είναι ίση με την πραγματική τιμή * 2; αν μεταδίδεται π.χ. η τιμή 35, η παράμετρος έχει τιμή 17,5 °C	
4	T5s	Ρύθμιση θερμοκρασίας δεξαμενής ζεστού νερού, 20 °C ~ 60/75 °C (EDGE A με AHS μπορεί να ρυθμιστεί στους 75°C, άλλη μονάδα στους 60 °C) Προεπιλογή = 50 °C	
5	Ρυθμίσεις λειτουργιών	bit 15	Κρατημένο
		bit 14	Κρατημένο
		bit 13	1 = καμπύλη για ΖΩΝΗ 2 ενεργή, 0 = καμπύλη για ΖΩΝΗ 2 απενεργοποιημένη
		bit 12	1 = καμπύλη για ΖΩΝΗ 1 ενεργή, 0 = καμπύλη για ΖΩΝΗ 1 απενεργοποιημένη
		bit 11	Κυκλοφορητής ζεστού νερού σε λειτουργία με νερό επιστροφής σε σταθερή θερμοκρασία
		bit 10	Λειτουργία ECO
		bit 9	Κρατημένο
		bit 8	Διακοπές εντός (μόνο για ανάγνωση, δεν μπορεί να τροποποιηθεί)
		bit 7	0= επίπεδο αθόρυβης λειτουργίας 1, 1= επίπεδο αθόρυβης λειτουργίας 2
		bit 6	Αθόρυβη λειτουργία
		bit 5	Διακοπές εκτός (μόνο για ανάγνωση, δεν μπορεί να τροποποιηθεί)
		bit 4	Αποστείρωση (απολύμανση)
		bit 3	Κρατημένο
		bit 2	Κρατημένο
		bit 1	Κρατημένο
bit 0	Κρατημένο		
6	Επιλογή καμπύλης	bit8-bit15	Καμπύλες 1-9 για ΖΩΝΗ 2
		bit0-bit7	Καμπύλες 1-9 για ΖΩΝΗ 1
7	Εξαναγκασμένη παραγωγή ζεστού νερού	0 μη έγκυρο 1 επιβολή	TBH είναι ο ηλεκτρικός θερμαντήρας εντός της δεξαμενής ζεστού νερού, IBH είναι ο ηλεκτρικός θερμαντήρας εφεδρικής θέρμανσης
8	Εξαναγκασμός λειτουργίας TBH	ON	Δεν είναι δυνατός ο ταυτόχρονος εξαναγκασμός λειτουργίας TBH και IBH
9	Εξαναγκασμός λειτουργίας IBH	2 επιβολή OFF	
10	Χρόνος λειτουργίας SG	0-24 ώρες	
11	Ρύθμιση της θερμοκρασίας νερού T1s για τη ζώνη 1	Ρύθμιση θερμοκρασίας νερού T1s για ΖΩΝΗ 1	
12	Ρύθμιση της θερμοκρασίας νερού T1s για τη ζώνη 2	Ρύθμιση θερμοκρασίας νερού T1s για ΖΩΝΗ 2	

## Πίν. 50 Χειριστήρια

**11.2 Καταστάσεις**

Καταχωρητής διεύθυνσης	Σημασία	Περιγραφή
100	Συχνότητα λειτουργίας	Συχνότητα λειτουργίας του συμπιεστή σε Hz. Εμφανιζόμενη τιμή = τρέχουσα τιμή
101	Τρόπος λειτουργίας	Τρόπος λειτουργίας της μονάδας, 0: τερματισμός λειτουργίας 2: ψύξη 3: θέρμανση
102	Ταχύτητα στροφών ανεμιστήρα	Ταχύτητα στροφών ανεμιστήρα, με μονάδα σ.α.λ. Εμφανιζόμενη τιμή = τρέχουσα τιμή ταχύτητας στροφών
103	PMV	Άνοιγμα ηλεκτρονικής βαλβίδας εκτόνωσης ODU, μονάδα: P. Εμφανιζόμενη τιμή = τρέχουσα τιμή (εμφανίζεται σε πολλαπλάσια του 8. Μόνο τιμές πολλαπλάσιες του 8 θα εμφανίζονται.)
104	Θερμοκρασία εισόδου νερού	TW_in, μονάδα: °C, εμφανιζόμενη τιμή = τρέχουσα τιμή
105	Θερμοκρασία εξόδου νερού	TW_out, μονάδα: °C, εμφανιζόμενη τιμή = τρέχουσα τιμή
106	Θερμοκρασία T3	Εξωτερική θερμοκρασία σε °C. Εμφανιζόμενη τιμή = τρέχουσα τιμή
107	Θερμοκρασία T4	Εξωτερική θερμοκρασία, μονάδα: °C. Εμφανιζόμενη τιμή = τρέχουσα τιμή
108	Θερμοκρασία αερίου απορροής	Θερμοκρασία απορροής συμπιεστή Tr, μονάδα: °C. Εμφανιζόμενη τιμή = τρέχουσα τιμή
109	Θερμοκρασία εισόδου αερίου	Θερμοκρασία αναρρόφησης συμπιεστή Th, μονάδα: °C. Εμφανιζόμενη τιμή = τρέχουσα τιμή
110	T1	Θερμοκρασία εξόδου νερού, μονάδα: °C. Εμφανιζόμενη τιμή = τρέχουσα τιμή
111	T1B	Θερμοκρασία εξόδου νερού (μετά από πρόσθετη πηγή θερμότητας), μονάδα: °C. Εμφανιζόμενη τιμή = τρέχουσα τιμή
112	T2	Θερμοκρασία υγρού ψυκτικού μέσου, μονάδα: °C. Εμφανιζόμενη τιμή = τρέχουσα τιμή
113	T2B	Θερμοκρασία αερίου ψυκτικού μέσου, μονάδα: °C. Εμφανιζόμενη τιμή = τρέχουσα τιμή
114	Ta	Εξωτερική θερμοκρασία, μονάδα: °C. Εμφανιζόμενη τιμή = τρέχουσα τιμή
115	T5	Θερμοκρασία δεξαμενής ζεστού νερού
116	Τιμή πίεσης 1	Τιμή υψηλής πίεσης ODU, τιμή: kPa. Εμφανιζόμενη τιμή = τρέχουσα τιμή
117	Τιμή πίεσης 2	Τιμή υψηλής πίεσης ODU, τιμή: kPa. Εμφανιζόμενη τιμή = τρέχουσα τιμή (κρατημένη)
118	Ηλεκτρικό ρεύμα ODU	Τρέχουσα τιμή ODU, μονάδα: A. Εμφανιζόμενη τιμή = τρέχουσα τιμή
119	Τάση ODU	Τιμή τάσης ODU, μονάδα: V. Εμφανιζόμενη τιμή = τρέχουσα τιμή (κρατημένη)
120	Tbt1	Μονάδα Tbt1: °C. Εμφανιζόμενη τιμή = τρέχουσα τιμή
121	Tbt2	Μονάδα Tbt2: °C. Εμφανιζόμενη τιμή = τρέχουσα τιμή
122	Χρόνος λειτουργίας συμπιεστή	Χρόνος λειτουργίας συμπιεστή, μονάδα: ώρα, εμφανιζόμενη τιμή = τρέχουσα τιμή
123	Μονάδα	Ο καταχωρητής 200 είναι κρατημένος για τον τύπο 0702 και η τιμή για τον τύπο 071X αντιπροσωπεύει την ισχύ του τύπου, π.χ. η τιμή 4-30 αντιπροσωπεύει ισχύ 4-30 KW.
124	Κωδικός σφάλματος	Ειδικός κωδικός σφάλματος, ανατρέξτε στον πίνακα κωδικών.
125	Κωδικός σφάλματος 2	
126	Κωδικός σφάλματος 2	
127	Κωδικός σφάλματος 3	
128	Κατάσταση bit: 1	

Καταχωρητής διεύθυνσης	Σημασία	Περιγραφή
129	Ισχύς φορτίου	BIT15 Απόψυξη
		BIT14 Εξωτερική πηγή θερμότητας
		BIT13 Συμπίεστης ενεργός
		BIT12 ΣΥΝΑΓΕΡΜΟΎ
		BIT11 Ηλιακός κυκλοφορητής Pump_S
		BIT10 HEAT4
		BIT9 SV3
		BIT8 Κυκλοφορητής μείξης P_c
		BIT7 Κυκλοφορητής ανακυκλοφορίας P_d
		BIT6 Εξωτερικός κυκλοφορητής P_o
		BIT5 SV2
		BIT4 SV1
		BIT3 Βασικός κυκλοφορητής μονάδας Pump_I
		BIT2 TBH
		BIT1 IBH2
BIT0 IBH		
130	Έκδοση λογισμικού IDU	0 - 99, υποδεικνύει την έκδοση λογισμικού της εσωτερικής μονάδας
131	Έκδοση λογισμικού ΔΑΜ	0 - 99, υποδεικνύει την έκδοση λογισμικού της μονάδας χειρισμού
132	Στοχευόμενη συχνότητα μονάδας	Στοχευόμενη συχνότητα του συμπιεστή σε Hz. Αποσπελλόμενη τιμή = πραγματική τιμή
133	Ηλεκτρικό ρεύμα διαύλου DC	Μονάδα: Ampere
134	Τάση διαύλου DC	Επιστροφόμενη τιμή = πραγματική τιμή / 10 (Μονάδα: Volt)
135	Θερμοκρασία μονάδα TF	Μονάδα ( °C) - Εξωτερική ανατροφοδότηση προς τη μονάδα
136	Καμπύλη 1T1S	Εμφανιζόμενη τιμή = τρέχουσα τιμή
137	Καμπύλη 2T1S	Εμφανιζόμενη τιμή = τρέχουσα τιμή
138	Ροή νερού	Εμφανιζόμενη τιμή = τρέχουσα τιμή * 100 [μονάδα: m <sup>3</sup> /ώρα]
139	Όριο συχνότητας ODU	Τιμή διαγράμματος ----- ανατροφοδότηση ODU 174
140	Ισχύς IDU	Εμφανιζόμενη τιμή = τρέχουσα τιμή * 100, μονάδα: kW
141	Ηλιακό T	
142	Αριθμός μονάδων σε συστοιχία	Τα BIT1-BIT15 αντιπροσωπεύουν την κατάσταση ενεργοποίησης των μονάδων 1-15 BIT0 Κρατημένο
143	Υψηλό bit ηλεκτρικής ενέργειας	Κατανάλωση ενέργειας
144	Χαμηλό bit ηλεκτρικής ενέργειας	
145	Υψηλό bit θερμότητας	Θερμική ισχύς του συστήματος
146	Χαμηλό bit θερμότητας	
147	Ισχύς παροχής ηλεκτρικού ρεύματος AHS στη σειρά EDGE	Εμφανιζόμενη τιμή = τρέχουσα τιμή * 10, (μονάδα: V)

Πιν. 51 Καταστάσεις

**11.3 Κατάσταση μονάδων σε συστοιχία**

Καταχωρητής διεύθυνσης	Σημασία	Περιγραφή	
1000	Τρόπος λειτουργίας	Τρόπος λειτουργίας, 2: ψύξη, 3: θέρμανση, 0: OFF	
1001	Συχν. συμπ.	Συχν. συμπιεστή, μονάδα: Hz, (εμφανιζόμενη τιμή = τρέχουσα τιμή)	
1002	Two	TW_in, μονάδα: °C, θερμοκρασία εισόδου νερού, (εμφανιζόμενη τιμή = τρέχουσα τιμή)	
1003	Two	TW_out, μονάδα: °C, θερμοκρασία εξόδου νερού, (εμφανιζόμενη τιμή = τρέχουσα τιμή)	
1004	Tsolar	Tsolar, μονάδα: °C, θερμοκρασία ηλιακού κυκλώματος, (εμφανιζόμενη τιμή = τρέχουσα τιμή)	
1005	Αποθήκευση κωδικού σφάλματος μονάδας	Ειδικός κωδικός σφάλματος, ανατρέξτε στον πίνακα κωδικών.	
1006	Σφάλμα P6	Κρατημένο	
1007	Κατάσταση IDU 1	Bit3~7	Κρατημένο
		Bit2	Επιστροφή λαδιού
		Bit1	Αντιψυκτικό
		Bit0	Απόψυξη
1008	Κατάσταση IDU 2		Κρατημένο
			Κρατημένο
			Κρατημένο
			Κρατημένο
		Bit4	θερμοκρασία εξόδου νερού T1, 1 - ενεργοποιημένο, 0 - απενεργοποιημένο
		Bit3	Εφεδρικός ηλεκτρικός θερμαντήρας συστήματος, 1 - ενεργοποιημένο, 0 - απενεργοποιημένο
		Bit2	DHW
		Bit0	Ψύξη
1009	Φορτίο IDU	Bit7	Θερμαντήρας συμπιεστή <b>ΘΕΡΜ</b> 4, 1- ενεργό, 0- ανενεργό
			Κρατημένο
		Bit5	Απόψυξη, 1- ενεργό, 0- ανενεργό
		Bit4	RUN, 1- ενεργό, 0- ανενεργό
		Bit3	PUMP_I 1- ενεργό, 0- ανενεργό
			Κρατημένο
		Bit0	IBH1 = 1- ενεργό, 0- ανενεργό
1010	Ισχύς φορτίου IDU - Κρατημένο		Κρατημένο
			Κρατημένο
			Κρατημένο
			Κρατημένο
			Κρατημένο
			Κρατημένο
			Κρατημένο
			Κρατημένο
1011	T1	Συνολικό νερό εξόδου, μονάδα: °C, (εμφανιζόμενη τιμή = τρέχουσα τιμή), μη έγκυρο: 0x7F	
1012	T1B	Συνολικό νερό εξόδου (μετά την πρόσθετη πηγή θερμότητας), μονάδα: °C. (εμφανιζόμενη τιμή = τρέχουσα τιμή), μη έγκυρο: 0x7F	
1013	T2	Θερμοκρασία ψυκτικού υγρού, μονάδα: °C. (εμφανιζόμενη τιμή = τρέχουσα τιμή), μη έγκυρο: 0x7F	
1014	T2B	Θερμοκρασία ψυκτικού αερίου, μονάδα: °C. (εμφανιζόμενη τιμή = τρέχουσα τιμή), μη έγκυρο: 0x7F	
1015	T5	Θερμοκρασία αποθέματος μπόιλερ, μονάδα: °C. (εμφανιζόμενη τιμή = τρέχουσα τιμή), μη έγκυρο: 0x7F	
1016	Ta	Θερμοκρασία εσωτερικού αέρα, μονάδα: °C. (εμφανιζόμενη τιμή = τρέχουσα τιμή), μη έγκυρο: 0x7F	
1017	Tbt1	Θερμοκρασία αδρανειακού αποθέματος μπόιλερ, μονάδα: °C. (εμφανιζόμενη τιμή = τρέχουσα τιμή), μη έγκυρο: 0x7F	
1018	Tbt2	Θερμοκρασία πρόσθετου αποθέματος μπόιλερ, μονάδα: °C. (εμφανιζόμενη τιμή = τρέχουσα τιμή), μη έγκυρο: 0x7F	
1019	Ροή νερού	(εμφανιζόμενη τιμή = τρέχουσα τιμή) * 100, μονάδα: m3/ώρα	
1020	Τύπος μονάδας	10-18 : σημαίνει 10-18 KW	

Καταχωρητής διεύθυνσης	Σημασία	Περιγραφή
1021	Στοχευόμενη συχνότητα μονάδας	
1022	Έκδοση λογισμικού	Οι αριθμοί 1 ~99 είναι η έκδοση λογισμικού IDU
1023	Υψηλό bit ισχύος	
1024	Χαμηλό bit ισχύος	
1025	Ισχύς IDU	(εμφανιζόμενη τιμή = τρέχουσα τιμή ) * 100, μονάδα: KW
1026	Σ.α.λ. ανεμιστήρα	Ταχύτητα στροφών ανεμιστήρα (εμφανιζόμενη τιμή = τρέχουσα τιμή)
1027	PMV	Άνοιγμα ODU EXV, μονάδα: Παλμός. R & It (εμφανιζόμενη τιμή = τρέχουσα τιμή) (εμφανίζεται σε πολλαπλάσια του 8. Μόνο τιμές πολλαπλάσιες του 8 θα εμφανίζονται.)
1028	T3	Θερμοκρασία πηνίου, μονάδα: °C
1029	T4	Εξωτερική θερμοκρασία, μονάδα: °C
1030	Tr	Θερμοκρασία απορροής Tr, μονάδα: °C
1031	Th	Θερμοκρασία αναρρόφησης, μονάδα: °C
1032	TF	Μονάδα ( °C) ---- Τιμή μη έγκυρης ανατροφοδότησης εξωτερικής μονάδας 0x7F
1033	Πίεση 1	Υψηλή πίεση ODU, μονάδα: kPa. (εμφανιζόμενη τιμή = τρέχουσα τιμή)
1034	Πίεση 2	Χαμηλή πίεση ODU, μονάδα: kPa. (εμφανιζόμενη τιμή = τρέχουσα τιμή) (κρατημένο)
1035	Ηλεκτρικό ρεύμα διαύλου DC	Μονάδα: Ampere
1036	Τάση διαύλου DC	(εμφανιζόμενη τιμή = τρέχουσα τιμή) (μονάδα: V)
1037	Ηλεκτρικό ρεύμα ODU	Παροχή ηλεκτρικού ρεύματος λειτουργίας, μονάδα: A (εμφανιζόμενη τιμή = τρέχουσα τιμή)
1038	Τάση ODU	Μονάδα τάσης: V (εμφανιζόμενη τιμή = τρέχουσα τιμή)
1039	Λύση ορίου συχνότητας ODU	Ανάγνωση λύσης από ODU 174
1040	Υψηλό bit υπολογισμού ηλεκτρικής ενέργειας	
1041	Χαμηλό bit υπολογισμού ηλεκτρικής ενέργειας	
1042	Έκδοση λογισμικού ODU	

Πίν. 52 Κατάσταση μονάδων σε συστοιχία

#### 11.4 Συναγερμοί

Σε περίπτωση που υπάρξουν δυσλειτουργίες, οι συναγερμοί υποδεικνύονται με την εμφάνιση του συμβόλου «Ενεργός συναγερμός» στο πληκτρολόγιο πολλαπλών λειτουργιών.

Για την προβολή των συναγερμών:

- ▶ Επιλέξτε ΜΕΝΟΥ > ΠΛΗΡΟΦ SERVICE.



Πριν από την επαναφορά ενός συναγερμού:

- ▶ Προσδιορίστε και εξαλείψτε την αιτία του συναγερμού.

Για την επαναφορά ενός συναγερμού:

- ▶ Εξαλείψτε την αιτία του συναγερμού.
- ▶ Επαναφέρετε τον ενεργό συναγερμό.

#### ΕΙΔΟΠΟΙΗΣΗ

##### Ζημιά λόγω επανειλημμένων επαναφορών!

Επανειλημμένη επαναφορά μπορεί να προκαλέσει μη αναστρέψιμη ζημιά, όπως δυσλειτουργία του ίδιου του συστήματος.

- ▶ Σε περίπτωση αμφιβολιών, επικοινωνήστε με ένα κέντρο σέρβις.

Κωδικός σφάλματος	Περιγραφή	Κωδικός Modbus
E0	Βλάβη ροής νερού (βλάβη ροής νερού για 3 φορές)	1
E1	Σφάλμα γραμμής-γραμμής ή μηνιαίας φάσης (αυτός ο κώδικας σφάλματος υπάρχει στα μοντέλα τριφασικού ρεύματος)	33
E2	Σφάλμα επικοινωνίας μεταξύ της μονάδας χειρισμού και της υδραυλικής μονάδας	2
E3	Αστοχία αισθητήρα T1 θερμοκρασίας εξόδου νερού	4
E4	Αστοχία αισθητήρα T5 θερμοκρασίας δεξαμενής ζεστού νερού	5
E5	Αστοχία αισθητήρα T3 θερμοκρασίας μονάδας	39
E6	Αστοχία αισθητήρα T4 θερμοκρασίας χώρου μονάδας	40
E7	Αστοχία αισθητήρα Tbt1 αδρανειακής δεξαμενής ζεστού νερού	6
E8	Αστοχία ροής νερού (εμφανίζεται τρεις φορές και μπορεί να επαναφερθεί μετά από μερικά λεπτά)	9
E9	Αστοχία αισθητήρα θερμοκρασίας Th	41
EA	Αστοχία αισθητήρα Tr θερμοκρασίας αέρα μονάδας	42
Eb	Αστοχία αισθητήρα Tsolar	7
EC	Αστοχία αισθητήρα Tbt2 πρόσθετης δεξαμενής ζεστού νερού	8
Ed	Αστοχία αντικατάστασης πλακέτας αισθητήρα θερμοκρασίας νερού Twin	10
EE	Αστοχία EEPROM υδραυλικής μονάδας	11
P0	Προστασία χαμηλής πίεσης	50
P1	Προστασία διακοπή ελέγχου θερμοκρασίας εκκένωσης / υψηλής πίεσης	52
P3	Προστασία υπερέντασης συμπίεστη	53
P4	Προστασία υπερθέρμανσης θερμοκρασίας αέρα εξόδου Tr	54
P5	Προστασία Twin-Twout, Twout-Twin ή υπερβολικά υψηλή θερμοκρασία παροχής νερού	25
P6	Προστασία μονάδας (IPDU και IR341)	55
Pb	Αντιψυκτικό (το μήνυμα δεν αποτελεί ενεργοποίηση προστασίας, η λυχνία συναγερμού δεν αναβοσβήνει), στο τηλεχειριστήριο δεν εμφανίζεται το σύμβολο Pb, αλλά το εικονίδιο αντιψυκτικού.	25
Pd	Προστασία υπερθέρμανσης T3 μονάδας	57
PP	Μη φυσιολογική διαφορά θερμοκρασίας μεταξύ του νερού εισόδου και του νερού εξόδου	31
H0	Σφάλμα επικοινωνίας μεταξύ της εσωτερικής μονάδας και της μονάδας (σφάλμα επικοινωνίας συνεχώς για 10 δευτερόλεπτα)	3
H0	Σφάλμα επικοινωνίας μεταξύ της μονάδας και της εσωτερικής μονάδας (καμία επικοινωνία για 10 δευτερόλεπτα)	38
H1	Σφάλμα επικοινωνίας μεταξύ της μονάδας και του IR341 (μονάδα και μετατροπέας συχνότητας)	39
H2	Αστοχία αισθητήρα θερμοκρασίας πλευράς αερίου ψυκτικού μέσου T2	12
H3	Αστοχία αισθητήρα θερμοκρασίας πλευράς υγρού ψυκτικού μέσου T2B	13
H4	Μετά από 3 σήματα L (LO/L1) σε 1 ώρα, εμφανίζεται ο συναγερμός H4, που δεν μπορεί να επαναφερθεί. Μετά από το H4, είναι δυνατόν να ελεγχθούν τα τελευταία σήματα 3 L (όχι μόνο LO, L1). Για παράδειγμα: σήματα LO-L4-L8-L9-LO-L1 εντός 1 ώρας, εμφάνιση σήματος βλάβης H4. Οι προς έλεγχο βλάβες είναι οι L9, LO, L1.	44
H5	Αστοχία αισθητήρα θερμοκρασίας Ta	15
H6	Αστοχία ανεμιστήρα DC	45
H7	Μη φυσιολογική τάση παροχής ηλεκτρικού ρεύματος	46
H8	Αστοχία αισθητήρα υψηλής πίεσης	47
H9	Αστοχία αισθητήρα Tw2	20
HA	Αστοχία αισθητήρα θερμοκρασίας πλακοειδούς εναλλάκτη θερμότητας	14
Hb	Τρεις διαδοχικές βλάβες προστασίας PP και Twout < 7 °C, επαναφορά για διακοπή ρεύματος,	21
Hd	Σφάλμα στην επικοινωνία μεταξύ δευτερεύουσας και κύριας μονάδας (αυτό το σφάλμα προκύπτει όταν πολλές μονάδες είναι συνδεδεμένες παράλληλα)	24
HE	Σφάλμα στην επικοινωνία μεταξύ της υδραυλικής μονάδας και της πλακέτας προσαρμογέα υδραυλικής μονάδας	23
HF	Σφάλμα EEPROM μονάδας	43
HH	Αστοχία H6 για 10 διαδοχικές φορές εντός 120 λεπτών (επαναφορά μετά από τερματισμό λειτουργίας)	48
HP	Προστασία χαμηλής πίεσης λειτουργίας ψύξης (εντός 1 ώρας, η χαμηλή πίεση μειώνεται κάτω από 0,6 MPa τρεις διαδοχικές φορές, μπορεί να επαναφερθεί αυτόματα)	49
C7	Προστασία υπερθέρμανσης ψύκτρας	65
bH	Αστοχία πλακέτας PED	143
F1	Προστασία χαμηλής τάσης διαύλου DC	142
LO	Σφάλμα μονάδας συμπίεστη DC	112
L1	Προστασία χαμηλής τάσης διαύλου DC	116
L2	Προστασία υψηλής τάσης διαύλου DC	134
L4	Σφάλμα MC / συγχρονισμού / κλειστού κυκλώματος	135

Κωδικός σφάλματος	Περιγραφή	Κωδικός Modbus
L5	Προστασία μηδενικής ταχύτητας στροφών	136
L7	Προστασία σφάλματος ακολουθίας φάσεων	138
L8	Προστασία για την περίπτωση όπου η διακύμανση μεταξύ προηγούμενης και επόμενης ταχύτητας στροφών είναι >15 Hz	139
L9	Προστασία για την περίπτωση όπου η διαφορά μεταξύ της ρυθμισμένης ταχύτητας στροφών και της ταχύτητας λειτουργίας είναι >15 Hz	141
C0	Περισσότερες μονάδες έχουν διαμορφωθεί ως κύριες στο δίκτυο M/S.	58

Πίν. 53 Συναγερμοί

### 11.5 Παράμετροι μονάδας προστατευόμενες με κωδικό

Όταν η μονάδα παραδίδεται από το εργοστάσιο, οι παράμετροι της έχουν οριστεί σε προεπιλεγμένες τιμές ικανές να καλύψουν τις περισσότερες περιπτώσεις εγκατάστασης. Προκειμένου να μπορεί να γίνει λεπτομερής προσαρμογή του συστήματος, ωστόσο, υπάρχει δυνατότητα πραγματοποίησης αλλαγών. Μια λίστα με όλες τις παραμέτρους τις μονάδας και τις διαθέσιμες ρυθμίσεις δίνεται παρακάτω.

Ανάλογα με τη διαμόρφωση της μονάδας, ορισμένες παράμετροι εμφανίζονται και άλλες όχι.



Η πρόσβαση στις παραμέτρους ή η εκτέλεση τυχόν τροποποιήσεών τους επιτρέπεται μόνο σε εξειδικευμένο τεχνικό ο οποίος αναλαμβάνει κάθε ευθύνη. Σε περίπτωση αμφιβολιών επικοινωνήστε με τον Όμιλο Bosch. Η εγγύηση καθίσταται άκυρη σε περίπτωση ζημιών και προβλημάτων που προκύπτουν από μη επιτρεπόμενη εγκατάσταση.

Καταχωρητής διεύθυνσης	Σημασία	Περιγραφή
200	Τύπος μονάδας	Κρατημένο, εργοστασιακά δεδομένα
201	T1S, Ρύθμιση άνω ορίου θερμοκρασίας στη λειτουργία ψύξης	Τα 8 κατώτερα bit αντιπροσωπεύουν τη ζώνη 1 και τα 8 ανώτερα bit αντιπροσωπεύουν τη ζώνη 2. Τα 8 κατώτερα bit αντιπροσωπεύουν την περιοχή 1 και τα 8 ανώτερα bit αντιπροσωπεύουν την περιοχή 2.
202	T1S, Ρύθμιση κάτω ορίου θερμοκρασίας στη λειτουργία ψύξης	Τα 8 κατώτερα bit αντιπροσωπεύουν τη ζώνη 1 και τα 8 ανώτερα bit αντιπροσωπεύουν τη ζώνη 2. Τα 8 κατώτερα bit αντιπροσωπεύουν την περιοχή 1 και τα 8 ανώτερα bit αντιπροσωπεύουν την περιοχή 2.
203	T1S, Ρύθμιση άνω ορίου θερμοκρασίας στη λειτουργία θέρμανσης	Τα 8 κατώτερα bit αντιπροσωπεύουν τη ζώνη 1 και τα 8 ανώτερα bit αντιπροσωπεύουν τη ζώνη 2. Τα 8 κατώτερα bit αντιπροσωπεύουν την περιοχή 1 και τα 8 ανώτερα bit αντιπροσωπεύουν την περιοχή 2.
204	T1S, Ρύθμιση κάτω ορίου θερμοκρασίας στη λειτουργία θέρμανσης	Τα 8 κατώτερα bit αντιπροσωπεύουν τη ζώνη 1 και τα 8 ανώτερα bit αντιπροσωπεύουν τη ζώνη 2. Τα 8 κατώτερα bit αντιπροσωπεύουν την περιοχή 1 και τα 8 ανώτερα bit αντιπροσωπεύουν την περιοχή 2.
205	TS, Ρύθμιση του άνω ορίου θερμοκρασίας	Ένδειξη = πραγματική τιμή*2 πραγματική τιμή *2
206	TS, Ρύθμιση του κάτω ορίου θερμοκρασίας	Ένδειξη = πραγματική τιμή*2 πραγματική τιμή *2
207	Άνω όριο θερμοκρασίας ζεστού νερού	
208	Κάτω όριο θερμοκρασίας ζεστού νερού	
209	Χρόνος λειτουργίας κυκλοφορητή ανακυκλοφορίας	Κυκλοφορητής ανακυκλοφορίας, προεπιλεγμένος χρόνος λειτουργίας 5 λεπτά, εύρος ρύθμισης 5 - 120 λεπτά, με βήμα 1 λεπτού

Καταχωρητής διεύθυνσης	Σημασία	Περιγραφή	
210	Ρύθμιση παραμέτρου 1	BIT15	Ενεργοποίηση/απενεργοποίηση ζεστού νερού
		BIT14	Ηλεκτρικός θερμαντήρας TBH δεξαμενής ζεστού νερού (μόνο ανάγνωση)
		BIT13	Λειτουργία απολύμανσης
		BIT12	Κυκλοφορητής ζεστού νερού, 1=ενεργοποιημένος, 0=απενεργοποιημένος
		BIT11	Κρατημένο
		BIT10	Ο κυκλοφορητής ζεστού νερού υποστηρίζει την απολύμανση των σωλήνων.
		BIT9	Ενεργοποίηση λειτουργίας ψύξης
		BIT8	T1S, Ρύθμιση υψηλής/χαμηλής θερμοκρασίας λειτουργίας ψύξης (μόνο ανάγνωση), ζώνη 1
		BIT7	Ενεργοποίηση λειτουργίας θέρμανσης
		BIT6	T1S, Ρύθμιση υψηλής/χαμηλής θερμοκρασίας λειτουργίας θέρμανσης (μόνο ανάγνωση), ζώνη 1
		BIT5	Αθόρυβη λειτουργία εφεδρικού κυκλοφορητή PUMPI, 1: χρήση εφεδρικού
		BIT4	Εφεδρικός αισθητήρας θερμοκρασίας χώρου Ta
		BIT3	Θερμοστάτης χώρου (Θερμοστάτης χώρου)
		BIT2	Θερμοστάτης χώρου - <b>ΡΥΘΜΙΣΕΙΣ ZNX</b>
		BIT1	Διπλός θερμοστάτης χώρου, 1=ενεργοποιημένος, 0=απενεργοποιημένος
		BIT0	0: Προτεραιότητα ψύξης και θέρμανσης χώρου, 1: Προτεραιότητα ζεστού νερού
		210	Ρύθμιση παραμέτρου 2
BIT14	Ελεύθερη δυναμικού επαφή M1M2 ελέγχου ZN 1: Ναι 0: Όχι		
BIT13	RT_Ta_PCNEp (Ενεργοποίηση μικρής πλακέτας θερμοκρασίας)		
BIT12	Ενεργοποίηση αισθητήρα Tbt2 1: Ναι 0: Όχι		
BIT11	Επιλογή μήκους σωλήνα 1:> 10 m 0: <10 m		
BIT10	Θύρα εισόδου ηλιακού 1: CN18 0: CN11		
BIT9	Πλακέτα ηλιακού 1: Ναι 0: Όχι		
BIT8	Ορισμός της θύρας εισόδου: 0= απομακρυσμένος διακόπτης 1= θερμαντήρας ζεστού νερού		
BIT7	Smart grid: 0= Δεν υπάρχει 1= Ναι		
BIT6	Ενεργοποίηση αισθητήρα T1B 0= Δεν υπάρχει 1= Ναι		
BIT5	T1S, Ρύθμιση υψηλής/χαμηλής θερμοκρασίας ψύξης, ζώνη 2		
BIT4	T1S, Ρύθμιση υψηλής/χαμηλής θερμοκρασίας θέρμανσης, ζώνη 2		
BIT3	Η ρύθμιση δύο ζωνών ισχύει		
BIT2	Θέση αισθητήρα Ta, 1: IDU 0: ΔAM		
BIT1	Ενεργοποίηση αισθητήρα Tbt 1: Ναι 0: Όχι		
BIT0	Θέση εγκατάστασης IBH / AHS 1: δεξαμενή ζεστού νερού 0: σωληνώσεις		
212	dT5_On		
213	dT1S5	Προεπιλογή: 10 °C, εύρος: 5-40 °C, εύρος ρύθμισης 1 °C	
214	T_Interval_DHW	Προεπιλογή: 5 λεπτά, Διάστημα: 5~5 λεπτά, Διάστημα ρύθμισης 1 λεπτό	
215	T4DHWmax	Προεπιλογή: 43 °C, εύρος: 35-43 °C, εύρος ρύθμισης 1 °C	
216	T4DHWmin	Σειρά A: Προεπιλογή: -10 °C εύρος: -25 ~ 30 °C Σειρά E: Προεπιλογή: -10 °C, εύρος: -25-5 °C εύρος ρύθμισης 1 °C	
217	t_TBH_delay	Προεπιλογή: 30 λεπτά, Διάστημα: 0~240 λεπτά, Διάστημα ρύθμισης 5 λεπτά	
218	dT5S_TBH_off	Προεπιλογή: 5 °C, εύρος: 0~10 °C, εύρος ρύθμισης 1 °C	
219	T4_TBH_on	Σειρά A: Προεπιλογή: 5 °C εύρος: -5 ~ 50 °C Σειρά E: Προεπιλογή: 5 °C, εύρος: 5 ~ 20 °C εύρος ρύθμισης 1 °C	
220	T5s_DI	Ρύθμιση θερμοκρασίας δεξαμενής ζεστού νερού για τη λειτουργία απολύμανσης. Προεπιλογή: 65 °C, εύρος ρύθμισης: 60~70 °C	
222	t_DI_hightemp	Χρόνος υψηλής θερμοκρασίας λειτουργίας απολύμανσης. Προεπιλογή: 15 λεπτά, Διάστημα ρύθμισης: 5~60 λεπτά	
223	t_interval_C	Διάστημα εκκίνησης του συμπιεστή στη λειτουργία ψύξης. Προεπιλεγμένη τιμή 5 min, διάστημα: 5 ~ 5 min	

Καταχωρητής διεύθυνσης	Σημασία	Περιγραφή
224	dT1SC	Προεπιλογή: 5 °C, εύρος: 2-10 °C, εύρος ρύθμισης 1 °C
225	dTSC	Προεπιλογή: 2 °C, εύρος: 1-10 °C, εύρος ρύθμισης 1 °C
226	T4cmax	Προεπιλογή: 52 °C, εύρος: 35-52 °C, εύρος ρύθμισης 1 °C
227	T4cmin	Προεπιλογή: -5 °C, εύρος: -5-25 °C, εύρος ρύθμισης 1 °C
228	t_interval_H	Διάστημα εκκίνησης του συμπιεστή στη λειτουργία θέρμανσης. Προεπιλεγμένη τιμή 5 min, διάστημα: 5 ~ 5 min
229	dT1SH	Σειρά A: Προεπιλογή: 5 °C εύρος: 2- 20 °C Σειρά E: Προεπιλογή: 5 °C, εύρος: 2- 10 °C εύρος ρύθμισης 1 °C
230	dTSH	Προεπιλογή: 2 °C, εύρος: 1-10 °C, εύρος ρύθμισης 1 °C
231	T4hmax	Προεπιλογή: 25 °C, εύρος: 20-35 °C, εύρος ρύθμισης 1 °C
232	T4hmin	Σειρά A: Προεπιλογή: -1,5 °C, εύρος: -25-30 °C εύρος ρύθμισης 1 °C Σειρά E: Προεπιλογή: -1,5 °C, εύρος: -25-15 °C εύρος ρύθμισης 1 °C
233	T4_IBH_on	Εξωτερική θερμοκρασία για την εκκίνηση του εφεδρικού θερμαντήρα IBH. Προεπιλεγμένη τιμή -5 °C, εύρος ρύθμισης -15 ~ 10 °C
234	dT1_IBH_on	Υατέρηση θερμοκρασίας για την ενεργοποίηση του εφεδρικού ηλεκτρικού θερμαντήρα εσωτερικής μονάδας IBH, εύρος ρύθμισης: 2~10 °C, προεπιλεγμένη τιμή: 5 °C
235	t_IBH_delay	Χρόνος λειτουργίας συμπιεστή πριν από την εκκίνηση του εφεδρικού θερμαντήρα. Προεπιλεγμένη τιμή: 30 λεπτά, εύρος ρύθμισης: 15 ~ 120 λεπτά
236	t_IBH12_delay	Κρατημένο
237	T4_AHS_on	Θερμοκρασία χώρου για εκκίνηση της πρόσθετης πηγής θερμότητας AHS. Σειρά A: εύρος: -15 ~ 30 °C Σειρά E: εύρος ρύθμισης -15 ~ 10 °C Η προεπιλεγμένη τιμή είναι 10 °C, μοντέλο Midea -5 °C
238	dT1_AHS_on	Διαφορά θερμοκρασίας για την εκκίνηση της πρόσθετης πηγής θερμότητας AHS. Σειρά A: Προεπιλεγμένη τιμή 5 °C, εύρος: 2 ~ 20 °C Σειρά E: Προεπιλεγμένη τιμή 5 °C, εύρος ρύθμισης: 2 ~ 10 °C
239	dT1_AHS_off	Κρατημένο
240	t_AHS_delay	Χρόνος λειτουργίας συμπιεστή πριν από την εκκίνηση της πρόσθετης πηγής θερμότητας. Προεπιλεγμένη τιμή: 30 λεπτά, εύρος ρύθμισης: 5 ~ 120 λεπτά.
241	t_DHWHP_max	Μέγιστος χρόνος λειτουργίας της αντλίας θερμότητας σε λειτουργία ζεστού νερού. Προεπιλεγμένη τιμή: 90 λεπτά, εύρος ρύθμισης: 10 ~ 600 λεπτά, ρύθμιση τιμής σε λεπτά
242	t_DHWHP_restrict	Μέγιστος χρόνος λειτουργίας της αντλίας θερμότητας στη λειτουργία θέρμανσης/ψύξης. Προεπιλεγμένη τιμή: 30 λεπτά, εύρος ρύθμισης: 10 ~ 600 λεπτά, ρύθμιση τιμής σε λεπτά
243	T4autocmin	Προεπιλεγμένη τιμή: 25 °C, εύρος: 20~29 °C, εύρος ρύθμισης 1 °C
244	T4autohmax	Προεπιλεγμένη τιμή: 17 °C, εύρος: 10~17 °C, εύρος ρύθμισης 1 °C
245	T1S_H.A_H	Τιμή T1 στη λειτουργία θέρμανσης κατά τη διάρκεια διακοπών, προεπιλογή 25 °C, εύρος ρύθμισης: 20~25 °C.
246	T5S_H.A_DHW	Τιμή T5 στη λειτουργία ζεστού νερού κατά τη διάρκεια διακοπών, προεπιλογή 25 °C, εύρος ρύθμισης: 20~25 °C.
247	Ποσοστό έναρξης	Προεπιλεγμένη τιμή 10, εύρος: 10-100, εύρος ρύθμισης: 10
248	Χρόνος ρύθμισης	Προεπιλεγμένη τιμή 5, διάστημα 1-60
249	dTbt2	Προεπιλεγμένη τιμή 15, εύρος 0-50
250	IBH1 power	Προεπιλεγμένη τιμή 0, εύρος 0-200, μονάδα 100 W
251	IBH2 power	Προεπιλεγμένη τιμή 0, εύρος 0-200, μονάδα 100 W
252	TBH power	Προεπιλεγμένη τιμή 0, εύρος 0-200, μονάδα 100 W
253	Comfort parameter	Κρατημένη παράμετρος, εκτελέστε ερώτημα σε αυτόν τον καταχωρητή για την αναφορά ασφαμάτων διευθύνσεων
254	Comfort parameter	Κρατημένη παράμετρος, εκτελέστε ερώτημα σε αυτόν τον καταχωρητή για την αναφορά ασφαμάτων διευθύνσεων
255	t_DRYUP	Ημέρες θέρμανσης, προεπιλογή 8 ημέρες, διάστημα ρύθμισης: 4 ~ 15 ημέρες
256	t_HIGHPEAK	Ημέρες ξήρανσης δαπέδου. Προεπιλογή 5 ημέρες, εύρος ρύθμισης: 3 ~ 7 ημέρες
257	t_DRYD	Ημέρες ψύξης. Προεπιλογή 5 ημέρες. Εύρος ρύθμισης: 4 ~ 15 ημέρες
258	T_DRYPEAK	Μέγιστη θερμοκρασία στεγνώματος δαπέδου. Προεπιλογή 45 °C, εύρος ρύθμισης: 30-55 °C.
259	t_firstFH	Χρόνος πρώτης χρήσης ενδοδαπέδιας θέρμανσης. Προεπιλεγμένη τιμή 72 ώρες, εύρος ρύθμισης 48-96 ώρες
260	T1S(First warm)	Θερμοκρασία εξόδου νερού για την προθέρμανση των πάνελ ακτινοβολίας. Προεπιλογή: 25 °C, εύρος ρύθμισης 25~35 °C

Καταχωρητής διεύθυνσης	Σημασία	Περιγραφή
261	T1SetC1	Παράμετροι καμπύλης θερμοκρασίας στη λειτουργία ψύξης 9, ρύθμιση εύρους 5-25 °C, προεπιλογή 10 °C
262	T1SetC2	Παράμετροι καμπύλης θερμοκρασίας στη λειτουργία ψύξης 9, ρύθμιση εύρους 5-25 °C, προεπιλογή 16 °C
263	T4C1	Παράμετροι καμπύλης θερμοκρασίας στη λειτουργία ψύξης 9, ρύθμιση εύρους (-5)-46 °C, προεπιλογή 35 °C
264	T4C2	Παράμετροι καμπύλης θερμοκρασίας στη λειτουργία ψύξης 9, ρύθμιση εύρους (-5)-46 °C, προεπιλογή 25 °C
265	T1SetH1	Παράμετροι καμπύλης θερμοκρασίας στη λειτουργία θέρμανσης 9, ρύθμιση εύρους 25-60 °C, προεπιλογή 35 °C
266	T1SetH1	Παράμετροι καμπύλης θερμοκρασίας στη λειτουργία θέρμανσης, ρύθμιση 25-60 °C, προεπιλογή 28 °C
267	T4H1	Παράμετροι καμπύλης θερμοκρασίας στη λειτουργία θέρμανσης, ρύθμιση εύρους (-25)-35 °C, προεπιλογή -5 °C
268	T4H2	Παράμετροι καμπύλης θερμοκρασίας στη λειτουργία θέρμανσης, ρύθμιση εύρους (-25)-35 °C, προεπιλογή -7 °C
269		Τρέχων σχήμα περιορισμού, 0= χωρίς ρύθμιση, 1~8= Σχήμα 1~8, προκαθορισμένο 0
270	HB: t_T4_FRESH_C LB: t_T4_FRESH_H	Ρύθμιση διαστήματος 0,5 - 6 ώρες, αποστελλόμενη τιμή = τρέχουσα τιμή * 2
271	T_PUMPI_DELAY	Ρύθμιση διαστήματος 2-20, αποστελλόμενη τιμή = τρέχουσα τιμή * 2
272	ΤΥΠΟΣ ΕΚΠΟΜΠΩΝ	Bit12-15= τύπος θερματικού ψύξης Ζώνης 2 Bit8-11= τύπος θερματικού ψύξης Ζώνης 1 Bit4-7= Τύπος θερματικού θέρμανσης Ζώνης 2 Bit0-3= Τύπος θερματικού θέρμανσης Ζώνης 1

Πίν. 54 Παράμετροι μονάδας προσατευόμενες με κωδικό

## 12 Συντήρηση

Για να διασφαλιστεί η βέλτιστη διαθεσιμότητα της μονάδας:

- ▶ Εκτελείτε μια σειρά ελέγχων και επιθεωρήσεων περιοδικά τόσο στη μονάδα όσο και στις ηλεκτρικές συνδέσεις.



Αυτές οι διαδικασίες συντήρησης πρέπει να εκτελούνται από έναν εξειδικευμένο τεχνικό σέρβις.



### ΠΡΟΕΙΔΟΠΟΙΗΣΗ

#### ΚΙΝΔΥΝΟΣ ΗΛΕΚΤΡΟΠΛΗΞΙΑΣ

- ▶ Πριν την πραγματοποίηση οποιασδήποτε εργασίας συντήρησης ή επισκευής, απενεργοποιήστε τον γενικό διακόπτη του πίνακα παροχής ηλεκτρικής ενέργειας, αφαιρέστε τις ασφάλειες (ή απενεργοποιήστε τους διακόπτες προστασίας έναντι ρεύματος διαρροής) ή ανοίξτε τις διατάξεις προστασίας της μονάδας.
- ▶ Πριν την έναρξη οποιασδήποτε εργασίας συντήρησης ή επισκευής, βεβαιωθείτε ότι η μονάδα είναι απενεργοποιημένη.
- ▶ Μετά την αποσύνδεση της παροχής ηλεκτρικού ρεύματος, περιμένετε 10 λεπτά προτού αγγίξετε ηλεκτροδοτούμενα τμήματα, ώστε να αποφευχθούν τυχόν κίνδυνοι λόγω υπολειπόμενων τάσεων στους πυκνωτές του διαύλου DC ή στον μετατροπέα συχνότητας συμπιεστή.
- ▶ Λάβετε υπόψη ότι ορισμένα τμήματα του κιβωτίου ακροδεκτών αναπτύσσουν πολύ υψηλές θερμοκρασίες. Το ίδιο ισχύει για τα εξαρτήματα του κυκλώματος υψηλής πίεσης του ψυκτικού μέσου. Λάβετε υπόψη τον κίνδυνο πρόκλησης εγκαυμάτων και φορέστε μέσα ατομικής προστασίας προτού εκτελέσετε οποιαδήποτε εργασία σε αυτές τις περιοχές.
- ▶ Μην αγγίζετε τα αγωγίμα τμήματα.
- ▶ Μην ξεπλένετε τη μονάδα με υγρά. Η υγρασία μπορεί να προκαλέσει ηλεκτροπληξία ή κίνδυνο πυρκαγιάς.
- ▶ Κατά τη αφαίρεση των πάνελ συντήρησης, υπάρχει κίνδυνος κατά λάθος επαφής με εξαρτήματα υπό τάση.
- ▶ Κατά την εγκατάσταση ή τη συντήρηση, ποτέ μην αφήνετε τη μονάδα χωρίς επίβλεψη μετά την αφαίρεση των πάνελ συντήρησης.

Οι έλεγχοι που περιγράφονται πρέπει να εκτελούνται τουλάχιστον μία φορά ανά έτος από εξειδικευμένο τεχνικό.	
Πίεση νερού	<ul style="list-style-type: none"> <li>▶ Ελέγξτε ότι η πίεση του νερού είναι μεγαλύτερη του 1 bar.</li> <li>▶ Αν είναι απαραίτητο, προσθέστε νερό μέχρι πίεσεως 1,5-1,8 bar.</li> </ul>
Φίλτρο νερού	<ul style="list-style-type: none"> <li>▶ Ελέγξτε και καθαρίστε το φίλτρο νερού.</li> </ul>
Βαλβίδα εκτόνωσης πίεσης	<p>Για να βεβαιωθείτε ότι η βαλβίδα εκτόνωσης πίεσης λειτουργεί σωστά:</p> <ul style="list-style-type: none"> <li>▶ Γυρίστε το μαύρο κομβίο στη βαλβίδα προς τα αριστερά.</li> </ul> <p>Εάν δεν ακούσετε ήχο κλικ:</p> <ul style="list-style-type: none"> <li>▶ Επικοινωνήστε με τον τοπικό σας αντιπρόσωπο.</li> </ul> <p>Εάν εξακολουθεί να εκρέει νερό από τη μονάδα:</p> <ul style="list-style-type: none"> <li>▶ Κλείστε τις βαλβίδες απομόνωσης στην είσοδο και στην έξοδο του νερού.</li> <li>▶ Επικοινωνήστε με τον τοπικό σας αντιπρόσωπο.</li> </ul>
Σωλήνας βαλβίδας υπερχειλίσας	<ul style="list-style-type: none"> <li>▶ Ελέγξτε ότι ο σωλήνας της βαλβίδας υπερχειλίσας έχει τοποθετηθεί με τρόπο που επιτρέπει τη σωστή εκροή του νερού.</li> </ul>
Μονωτικό κάλυμμα εφεδρικού θερμαντήρα	<ul style="list-style-type: none"> <li>▶ Ελέγξτε ότι το μονωτικό κάλυμμα του ενσωματωμένου εφεδρικού θερμαντήρα έχει κλείσει σφικτά γύρω από το περίβλημα του θερμαντήρα.</li> </ul>
Βαλβίδα εκτόνωσης πίεσης δεξαμενής ζεστού νερού	<p>Μόνο για εγκαταστάσεις με δεξαμενή ζεστού νερού.</p> <ul style="list-style-type: none"> <li>▶ Ελέγξτε ότι η βαλβίδα υπερχειλίσας στη δεξαμενή ζεστού νερού λειτουργεί κανονικά.</li> </ul>
Θερμαντήρας πρόσθετης θέρμανσης δεξαμενής ζεστού νερού	<p>Μόνο για εγκαταστάσεις με δεξαμενή ζεστού νερού.</p> <p>Συνιστάται να γίνεται αφαίρεση των αλάτων από τον θερμαντήρα πρόσθετης θέρμανσης, για την επέκταση του χρόνου ωφέλιμης ζωής του, ειδικά σε περιοχές με νερό μεγάλης σκληρότητας:</p> <ul style="list-style-type: none"> <li>▶ Αδειάστε τη δεξαμενή ζεστού νερού.</li> <li>▶ Αφαιρέστε τον θερμαντήρα πρόσθετης θέρμανσης από τη δεξαμενή.</li> <li>▶ Βυθίστε έναν κουβά (ή άλλο περιέκτη) που περιέχει κάποιο προϊόν αφαίρεσης αλάτων και κρατήστε το εκεί για 24 ώρες.</li> </ul>
Κιβώτιο ελέγχου μονάδας	<ul style="list-style-type: none"> <li>▶ Επιθεωρήστε οπτικά το κιβώτιο ελέγχου για τυχόν οφθαλμοφανή ελαττώματα, π.χ. χαλαρές συνδέσεις ή ελαττωματικές ηλεκτρικές συνδέσεις.</li> <li>▶ Ελέγξτε ότι οι επαφές λειτουργούν κανονικά, χρησιμοποιώντας ωμόμετρο.</li> <li>▶ Όλες οι επαφές των επαφών πρέπει να βρίσκονται στην ανοικτή θέση.</li> </ul>
Χρήση γλυκόλης	<ul style="list-style-type: none"> <li>▶ Καταγράψτε τη συγκέντρωση της γλυκόλης και την τιμή του pH για το σύστημα τουλάχιστον μία φορά ανά έτος. <ul style="list-style-type: none"> <li>- Τιμή pH κάτω από 8.0 υποδεικνύει ότι ένα σημαντικό μέρος του αναστολέα έχει καταναλωθεί και θα πρέπει να γίνει συμπλήρωση.</li> <li>- Τιμή pH μικρότερη του 7.0 υποδεικνύει ότι η γλυκόλη έχει οξειδωθεί, σε αυτήν την περίπτωση συνιστάται να γίνει αποστράγγιση και καλή έκπλυση του συστήματος ώστε να αποφευχθεί η πρόκληση σοβαρών ζημιών.</li> </ul> </li> <li>▶ Το διάλυμα γλυκόλης πρέπει να απορριφθεί σύμφωνα με την ισχύουσα τοπική νομοθεσία και τις σχετικές οδηγίες.</li> </ul>
Διακόπτης νερού	→ Κεφάλαιο 7, σελίδα 50

Πίν. 55 Συντήρηση

### 13 Αποκατάσταση βλαβών

Η παρούσα ενότητα περιέχει πληροφορίες που χρησιμεύουν για την εκτέλεση διαγνωστικών ελέγχων και τη διόρθωση συγκεκριμένων προβλημάτων που ενδέχεται να προκύψουν στη μονάδα.



Οι διαδικασίες διαγνωστικού ελέγχου και οι σχετιζόμενες διορθωτικές ενέργειες μπορούν να εκτελούνται μόνο από τον τοπικό εξειδικευμένο τεχνικό.

#### Γενικές οδηγίες

Πριν από την έναρξη της διαδικασίας αντιμετώπισης προβλημάτων:

- ▶ Επιθεωρήστε οπτικά τη μονάδα για τυχόν εμφανή ελαττώματα, π.χ. χαλαρές συνδέσεις ή ελαττωματικές ηλεκτρικές συνδέσεις.



#### ΠΡΟΕΙΔΟΠΟΙΗΣΗ

Κατά την επιθεώρηση του κιβωτίου ελέγχου της μονάδας:

- ▶ Να βεβαιώνετε πάντα ότι ο κεντρικός διακόπτης είναι απενεργοποιημένος.

Εάν έχει ενεργοποιηθεί κάποια διάταξη ασφαλείας:

- ▶ Θέστε τη μονάδα εκτός λειτουργίας και προσδιορίστε την αιτία προτού κάνετε επαναφορά.



Σε καμία περίπτωση δεν επιτρέπεται η βραχυκύκλωση των διατάξεων ασφαλείας ή η ρύθμισή τους σε τιμές διαφορετικές από εκείνες της εργοστασιακής ρύθμισης.

- ▶ Εάν δεν μπορείτε να προσδιορίσετε την αιτία του προβλήματος, επικοινωνήστε με τον τοπικό αντιπρόσωπο.

Εάν η βαλβίδα εκτόνωσης πίεσης δεν λειτουργεί σωστά και χρειάζεται αντικατάσταση:

- ▶ Να επανασυνδέετε πάντα τον εύκαμπο σωλήνα που συνδέεται στη βαλβίδα εκτόνωσης πίεσης, ώστε να αποφεύγεται το στάξιμο νερού από τη μονάδα έως ότου να τοποθετηθεί το ανταλλακτικό.



Για προβλήματα που σχετίζονται με τα προαιρετικά κιτ της μονάδας:

- ▶ Ανατρέξτε στα εγχειρίδια εγκατάστασης και λειτουργίας του εκάστοτε κιτ.

**13.1 Γενικά προβλήματα**

Προβλήματα	Πιθανές αιτίες	Διορθωτική ενέργεια
Η μονάδα είναι ενεργοποιημένη αλλά η θέρμανση ή ψύξη δεν είναι η αναμενόμενη	Η ρύθμιση θερμοκρασίας δεν είναι η σωστή.	<ul style="list-style-type: none"> <li>▶ Ελέγξτε το σημείο ρύθμισης στη μονάδα ελέγχου:                             <ul style="list-style-type: none"> <li>– T4HMAX, T4HMIN στη λειτουργία θέρμανσης.</li> <li>– T4CMAX, T4CMIN στη λειτουργία ψύξης.</li> <li>– T4DHWMAX, T4DHWMIN στη λειτουργία ζεστού νερού.</li> </ul> </li> </ul>
	Ο ρυθμός ροής νερού δεν επαρκεί.	<ul style="list-style-type: none"> <li>▶ Ελέγξτε ότι όλες οι βάνες απομόνωσης στο κύκλωμα νερού είναι ανοικτές.</li> <li>▶ Έλεγχτε ότι το φίλτρο νερού είναι καθαρό.</li> <li>▶ Ελέγξτε ότι δεν υπάρχει αέρας στο σύστημα (κάντε εξαέρωση του συστήματος εάν απαιτείται).</li> <li>▶ Ελέγξτε, μέσω του μανομέτρου πίεσης, ότι η πίεση νερού είναι επαρκής. Η πίεση του νερού πρέπει να είναι &gt;1 bar (κρύο νερό).</li> <li>▶ Ελέγξτε ότι το δοχείο διαστολής είναι άθικτο.</li> <li>▶ Ελέγξτε ότι η χαρακτηριστική καμπύλη αντίστασης ροής που παρουσιάζει το κύκλωμα νερού δεν είναι υπερβολικά υψηλή για τον κυκλοφορητή.</li> </ul>
	Ο όγκος νερού εντός της εγκατάστασης δεν είναι επαρκής.	<ul style="list-style-type: none"> <li>▶ Ελέγξτε εάν ο όγκος του νερού εντός της εγκατάστασης είναι μεγαλύτερος από την ελάχιστη απαιτούμενη τιμή (→ Κεφάλαιο 7, σελίδα 50).</li> </ul>
	Συναγερμός στη μονάδα	<ul style="list-style-type: none"> <li>▶ Ελέγξτε τον κωδικό συναγερμού. Μια λίστα με τους συναγερμούς υπάρχει στο κεφάλαιο 11.4, σελίδα 134.</li> <li>▶ Αναφέρετε το πρόβλημα στον τοπικό σας τεχνικό σέρβις.</li> </ul>
Η μονάδα είναι ενεργοποιημένη αλλά ο συμπιεστής δεν εκκινείται (για θέρμανση χώρου ή για παραγωγή ζεστού νερού)	Η μονάδα πιθανώς καλείται να εκκινήσει εκτός του εύρους λειτουργίας (η θερμοκρασία του νερού είναι πολύ χαμηλή).	Εάν η θερμοκρασία του νερού είναι χαμηλή, το σύστημα χρησιμοποιεί πρώτα τον εφεδρικό θερμαντήρα ώστε να επιτευχθεί η ελάχιστη απαιτούμενη θερμοκρασία (12 °C). <ul style="list-style-type: none"> <li>▶ Ελέγξτε ότι η παροχή ηλεκτρικού ρεύματος στον εφεδρικό θερμαντήρα έχει τα σωστά χαρακτηριστικά.</li> <li>▶ Ελέγξτε ότι θερμική ασφάλεια του εφεδρικού θερμαντήρα είναι κλειστή.</li> <li>▶ Ελέγξτε ότι η διάταξη θερμικής προστασίας του εφεδρικού θερμαντήρα δεν έχει ενεργοποιηθεί.</li> <li>▶ Ελέγξτε ότι οι επαφές του εφεδρικού θερμαντήρα είναι άθικτες.</li> <li>▶ Φροντίστε να υπάρχει εφεδρικός θερμαντήρας εάν θεωρείται ότι θα γίνεται συχνά ψυχρή εκκίνηση στις συνθήκες αυτές (στην περίπτωση παρατεταμένων περιόδων απενεργοποίησης του συστήματος τον χειμώνα).</li> </ul>
Ο κυκλοφορητής κάνει θόρυβο (σηπλαιώση)	Υπάρχει αέρας στο σύστημα.	<ul style="list-style-type: none"> <li>▶ Εξαερώστε το σύστημα.</li> </ul>
	Μη επαρκής πίεση του νερού κατά την είσοδο στον κυκλοφορητή.	<ul style="list-style-type: none"> <li>▶ Ελέγξτε, μέσω του μανομέτρου πίεσης, ότι η πίεση νερού είναι επαρκής. Η πίεση του νερού πρέπει να είναι &gt;1 bar (για το κρύο νερό).</li> <li>▶ Ελέγξτε ότι το μανόμετρο πίεσης λειτουργεί σωστά.</li> <li>▶ Ελέγξτε ότι το δοχείο διαστολής είναι άθικτο.</li> <li>▶ Ελέγξτε ότι η προφόρτιση του δοχείου διαστολής έχει ρυθμιστεί σωστά (→ Κεφάλαιο 7, σελίδα 50).</li> </ul>
Η βαλβίδα υπερχειλίσας του νερού ανοίγει	Το δοχείο διαστολής είναι ελαττωματικό.	<ul style="list-style-type: none"> <li>▶ Αντικαταστήστε το δοχείο διαστολής.</li> </ul>
	Η πίεση νερού για την πλήρωση της εγκατάστασης είναι μεγαλύτερη από 0,30 MPa.	<ul style="list-style-type: none"> <li>▶ Ελέγξτε ότι η πίεση νερού για την πλήρωση της εγκατάστασης είναι περ. 0,15...0,18 MPa (→ Κεφάλαιο 7, σελίδα 50).</li> <li>▶ Έλεγχος του όγκου νερού και προφόρτιση του δοχείου διαστολής.</li> <li>▶ Εάν η πίεση είναι υψηλότερη, εκκενώστε εν μέρει το κύκλωμα έως ότου επιτευχθεί το βέλτιστο εύρος λειτουργίας.</li> </ul>
Η βαλβίδα υπερχειλίσας του νερού παρουσιάζει διαρροή	Η απορροή της βαλβίδας υπερχειλίσας του νερού έχει φραχθεί.	<ul style="list-style-type: none"> <li>▶ Ελέγξτε ότι η βαλβίδα υπερχειλίσας λειτουργεί κανονικά, στρέφοντας αριστερόστροφα τον κόκκινο περιστροφικό διακόπτη που υπάρχει επάνω στη βαλβίδα:                             <ul style="list-style-type: none"> <li>– Εάν δεν ακούσετε έναν χαρακτηριστικό ήχο "κλικ", επικοινωνήστε με τον τοπικό αντιπρόσωπο.</li> <li>– Εάν το νερό συνεχίζει να εκρέει από τη μονάδα, κλείστε τις βάνες απομόνωσης στην είσοδο και έξοδο του νερού και επικοινωνήστε με τον τοπικό αντιπρόσωπο.</li> </ul> </li> </ul>

Προβλήματα	Πιθανές αιτίες	Διορθωτική ενέργεια
Κατά τη λειτουργία ζεστού νερού, η αντλία θερμότητας σταματά να λειτουργεί χωρίς να επιτευχθεί το σημείο ρύθμισης, απαιτείται θερμότητα για τη θέρμανση του χώρου αλλά η μονάδα παραμένει στη λειτουργία ζεστού νερού.	Η επιφάνεια του πηνίου στη δεξαμενή δεν είναι αρκετά μεγάλη.	<ul style="list-style-type: none"> <li>▶ Ρυθμίστε την παράμετρο dT1s5 σε τιμή 20 και την παράμετρο t_DHWHP_RESTRICT στην ελάχιστη τιμή.</li> <li>▶ Ρυθμίστε την παράμετρο dT1SH σε τιμή 2.</li> <li>▶ Ενεργοποιήστε τον θερμαντήρα TBH. Ο θερμαντήρας TBH πρέπει να ελέγχεται από τη μονάδα.</li> <li>▶ Εάν υπάρχει θερμαντήρας AHS (λέβητας), ενεργοποιήστε τον από τον μικροδιακόπτη ώστε να χρησιμοποιείται και για την παραγωγή ζεστού νερού.</li> <li>▶ Εάν δεν υπάρχουν θερμαντήρες TBH και AHS, δοκιμάστε να αλλάξετε τη θέση του αισθητήρα T5.</li> </ul>
	Δεν υπάρχει θερμαντήρας TBH ή AHS	<p>Η αντλία θερμότητας θα παραμείνει στη λειτουργία ζεστού νερού έως ότου να επιτευχθεί η τιμή είτε της παραμέτρου t_DHWHP_MAX είτε του σημείου ρύθμισης.</p> <ul style="list-style-type: none"> <li>▶ Προσθέστε θερμαντήρα TBH ή AHS για τη λειτουργία ζεστού νερού.</li> <li>▶ Οι θερμαντήρες TBH και AHS πρέπει να ελέγχονται από τη μονάδα.</li> </ul>
Η θέρμανση του χώρου δεν είναι επαρκής όταν η εξωτερική θερμοκρασία είναι χαμηλή.	Ο εφεδρικός θερμαντήρας δεν εκκινείται.	<ul style="list-style-type: none"> <li>▶ Ελέγξτε εάν η επιλογή <b>ΕΞΩΤΕΡΙΚΗ ΠΗΓΗ/ BACKUP HEATER</b> είναι ενεργοποιημένη (→ Κεφάλαιο 9.2.7, σελίδα 92 και Κεφάλαιο 8.8, σελίδα 71).</li> <li>▶ Ελέγξτε ότι η διάταξη θερμικής προστασίας του εφεδρικού θερμαντήρα δεν έχει ενεργοποιηθεί.</li> <li>▶ Ελέγξτε ότι ο θερμαντήρας πρόσθετης θέρμανσης δεν βρίσκεται σε λειτουργία. Ο εφεδρικός θερμαντήρας και ο θερμαντήρας πρόσθετης θέρμανσης δεν μπορούν να λειτουργούν ταυτόχρονα.</li> <li>▶ Ελέγξτε τις ηλεκτρικές ασφάλειες ή τους θερμοστάτες ασφαλείας σε περίπτωση που υπάρχει εξωτερικός εφεδρικός θερμαντήρας και, εάν απαιτείται, αντικαταστήστε τα εξαρτήματα αυτά αφού βεβαιωθείτε ότι υπάρχει λόγος παρέμβασης.</li> </ul>
	Χρησιμοποιείται υπερβολικά μεγάλο ποσοστό από τη θερμαντική ισχύ της αντλίας θερμότητας για την παραγωγή ζεστού νερού (μόνο για εγκαταστάσεις με δεξαμενή ζεστού νερού).	
Δεν μπορεί να γίνει απευθείας μετάβαση από τη λειτουργία θέρμανσης στη λειτουργία ζεστού νερού.	Ο όγκος της δεξαμενής είναι πολύ μικρός και η θέση του αισθητήρα θερμοκρασίας νερού δεν είναι αρκετά ψηλά.	<ul style="list-style-type: none"> <li>▶ Ρυθμίστε την παράμετρο dT1s5 σε τιμή 20 και την παράμετρο t_DHWHP_RESTRICT στην ελάχιστη τιμή.</li> <li>▶ Ρυθμίστε την παράμετρο dT1SH σε τιμή 2.</li> <li>▶ Ενεργοποιήστε τον θερμαντήρα TBH. Ο θερμαντήρας TBH πρέπει να ελέγχεται από τη μονάδα.</li> <li>▶ Εάν υπάρχει θερμαντήρας AHS (μπόιλερ), φροντίστε να ενεργοποιείται πρώτα ο λέβητας. Εάν η ζήτηση για την ενεργοποίηση της αντλίας θερμότητας είναι πλήρης, η αντλία θερμότητας θα ενεργοποιηθεί.</li> <li>▶ Εάν δεν υπάρχουν θερμαντήρες TBH και AHS, δοκιμάστε να αλλάξετε τη θέση του αισθητήρα T5.</li> </ul>

Προβλήματα	Πιθανές αιτίες	Διορθωτική ενέργεια
Δεν μπορεί να γίνει απευθείας μετάβαση από τη λειτουργία ζεστού νερού στη λειτουργία θέρμανσης.	Ο εναλλάκτης θερμότητας για τη θέρμανση χώρου δεν είναι αρκετά μεγάλος.	<ul style="list-style-type: none"> <li>▶ Ρυθμίστε την παράμετρο t_DHWHP_MAX στην ελάχιστη τιμή, η συνιστώμενη τιμή είναι 60 min.</li> <li>▶ Εάν ο εξωτερικός κυκλοφορητής δεν ελέγχεται από τη μονάδα, δοκιμάστε να τον συνδέσετε με τη μονάδα.</li> <li>▶ Προσθέστε μια τρίοδη βάνα στην είσοδο της μονάδας ώστε να εξασφαλιζέται επαρκής ροή νερού.</li> </ul>
	Το θερμικό φορτίο στον χώρο είναι μειωμένο.	▶ Κανονική λειτουργία, δεν υπάρχει ανάγκη θέρμανσης.
	Η λειτουργία απολύμανσης είναι ενεργοποιημένη, αλλά χωρίς TBH.	<ul style="list-style-type: none"> <li>▶ Απενεργοποιήστε τη λειτουργία απολύμανσης.</li> <li>▶ Προσθέστε θερμαντήρα TBH ή AHS για τη λειτουργία ζεστού νερού.</li> </ul>
	Χειροκίνητη ενεργοποίηση της λειτουργίας FAST WATER, αφού το ζεστό νερό ικανοποιεί τις απαιτήσεις, η αντλία θερμότητας δεν μεταβαίνει στη λειτουργία κλιματισμού.	▶ Χειροκίνητη ενεργοποίηση της λειτουργίας TASY ZN.
	Η θερμοκρασία του χώρου είναι χαμηλή, ο θερμαντήρας AHS δεν εκκινείται.	<ul style="list-style-type: none"> <li>▶ Ρυθμίστε την παράμετρο T4DHWMIN, συνιστώμενη τιμή <math>\geq -5</math> °C.</li> <li>▶ Ρυθμίστε την παράμετρο T4_TBH_ON, συνιστώμενη τιμή <math>\geq 5</math> °C.</li> </ul>
	Προτεραιότητα λειτουργίας ζεστού νερού	▶ Εάν υπάρχει θερμαντήρας AHS ή IBH, όταν η μονάδα δεν λειτουργεί ο θερμαντήρας IBH ή AHS πρέπει να λειτουργεί σε λειτουργία ζεστού νερού έως ότου η θερμοκρασία του νερού να φθάσει την καθορισμένη θερμοκρασία προτού μεταβεί στη λειτουργία θέρμανσης.

Πίν. 56 Γενικά προβλήματα

### 13.2 Κωδικός σφάλματος

Όταν ενεργοποιείται μια διάταξη ασφαλείας, ένας κωδικός σφάλματος εμφανίζεται στη μονάδα χειρισμού. Ο παρακάτω πίνακας περιέχει μια λίστα με τα πιθανά σφάλματα και τις αντίστοιχες διορθωτικές ενέργειες.

Για επαναφορά της διάταξης ασφαλείας:

- ▶ Απενεργοποιήστε τη μονάδα και ενεργοποιήστε την ξανά.

Εάν η διαδικασία επαναφοράς αποτύχει:

- ▶ Επικοινωνήστε με τον τοπικό σας αντιπρόσωπο.

Κωδικός σφάλματος	Δυσλειτουργία ή προστασία	Αιτία του προβλήματος και διορθωτική ενέργεια
CO	Περισσότερες από μία μονάδες έχουν διαμορφωθεί ως κύριες στο δίκτυο κύριας και δευτερευουσών μονάδων	<ul style="list-style-type: none"> <li>▶ Διαμορφώστε μόνο μία μονάδα ως κύρια.</li> </ul>
E0	Σφάλμα διακόπτη ροής (ο κωδικός E8 εμφανίζεται 3 φορές, εμφανίζεται μαζί με το E8).	<ul style="list-style-type: none"> <li>▶ Το ηλεκτρικό κύκλωμα έχει υποστεί βραχυκύκλωμα ή είναι ανοικτό. Επανασυνδέστε σωστά τα καλώδια.</li> <li>▶ Ο ρυθμός ροής νερού δεν επαρκεί.</li> <li>▶ Ο διακόπτης νερού έχει υποστεί βλάβη. Ο διακόπτης ανοίγει ή κλείνει συνεχώς. Αντικαταστήστε τον διακόπτη νερού.</li> <li>▶ Οι απώλειες πίεσης του συστήματος είναι υπερβολικά μεγάλες σε σχέση με το ύψος κατάθλιψης του κυκλοφορητή της μονάδας. Κάντε γενική επισκευή του συστήματος.</li> </ul>
E1	Σφάλμα ακολουθίας φάσεων (μόνο για τριφασικές μονάδες).	<ul style="list-style-type: none"> <li>▶ Ελέγξτε ότι τα καλώδια τροφοδοσίας είναι καλά συνδεδεμένα ώστε να αποφεύγονται οι απώλειες φάσης.</li> <li>▶ Ελέγξτε την αλληλουχία των καλωδίων τροφοδοσίας, αλλάξτε τη σειρά οποιουδήποτε ζεύγους από τα τρία καλώδια τροφοδοσίας.</li> </ul>
E2	Σφάλμα στην επικοινωνία μεταξύ της μονάδας χειρισμού και της κύριας πλακέτας ελέγχου υδραυλικής μονάδας.	<ul style="list-style-type: none"> <li>▶ Δεν υπάρχει σύνδεση ανάμεσα στο ενσύρματο χειριστήριο και τη μονάδα. Συνδέστε τα καλώδια.</li> <li>▶ Η σειρά των καλωδίων επικοινωνίας δεν είναι η σωστή. Επανασυνδέστε τα καλώδια με σωστή σειρά.</li> <li>▶ Ενδέχεται να υπάρχει ισχυρό μαγνητικό πεδίο ή κάποια παρεμβολή ηλεκτρικής φύσης, π.χ. από ανελκυστήρες, μεγάλους μετασχηματιστές κ.λπ. Τοποθετήστε ένα προστατευτικό για να προστατέψετε τη μονάδα ή μετακινήστε τη σε άλλη θέση.</li> <li>▶ Ελέγξτε για τυχόν παρεμβολές από καλώδια μεταφοράς ρεύματος κατά μήκος της διαδρομής του καλωδίου ελέγχου.</li> </ul>
E3	Σφάλμα του αισθητήρα θερμοκρασίας T1 για την έξοδο του εφεδρικού θερμαντήρα στον εναλλάκτη θερμότητας.	<ul style="list-style-type: none"> <li>▶ Το συνδετικό τμήμα του αισθητήρα T1 έχει χαλαρώσει. Επανασυνδέστε τον.</li> <li>▶ Το συνδετικό τμήμα του αισθητήρα T1 έχει βραχεί ή υπάρχει νερό στο εσωτερικό του. Βγάλτε το νερό και ξηράνετε το συνδετικό τμήμα. Εφαρμόστε αδιάβροχη κολλητική ουσία.</li> <li>▶ Σφάλμα στον αισθητήρα T1, αντικαταστήστε τον με νέο αισθητήρα.</li> </ul>
E4	Σφάλμα αισθητήρα θερμοκρασίας ζεστού νερού T5	<ul style="list-style-type: none"> <li>▶ Το συνδετικό τμήμα του αισθητήρα T5 έχει χαλαρώσει. Επανασυνδέστε τον.</li> <li>▶ Το συνδετικό τμήμα του αισθητήρα T5 έχει βραχεί ή υπάρχει νερό στο εσωτερικό του. Βγάλτε το νερό και ξηράνετε το συνδετικό τμήμα. Εφαρμόστε αδιάβροχη κολλητική ουσία.</li> <li>▶ Σφάλμα στον αισθητήρα T5, αντικαταστήστε τον με νέο αισθητήρα.</li> </ul>
E5	Σφάλμα του αισθητήρα θερμοκρασίας ψυκτικού μέσου T3 στην έξοδο του περυγιοφόρου πηνίου στη λειτουργία ψύξης.	<ul style="list-style-type: none"> <li>▶ Το συνδετικό τμήμα του αισθητήρα T3 έχει χαλαρώσει. Επανασυνδέστε τον.</li> <li>▶ Το συνδετικό τμήμα του αισθητήρα T3 έχει βραχεί ή υπάρχει νερό στο εσωτερικό του. Βγάλτε το νερό και ξηράνετε το συνδετικό τμήμα. Εφαρμόστε αδιάβροχη κολλητική ουσία.</li> <li>▶ Σφάλμα στον αισθητήρα T3, αντικαταστήστε τον με νέο αισθητήρα.</li> </ul>
E6	Σφάλμα αισθητήρα θερμοκρασίας χώρου T4.	<ul style="list-style-type: none"> <li>▶ Το συνδετικό τμήμα του αισθητήρα T4 έχει χαλαρώσει. Επανασυνδέστε τον.</li> <li>▶ Το συνδετικό τμήμα του αισθητήρα T4 έχει βραχεί ή υπάρχει νερό στο εσωτερικό του. Βγάλτε το νερό και ξηράνετε το συνδετικό τμήμα. Εφαρμόστε αδιάβροχη κολλητική ουσία.</li> <li>▶ Σφάλμα στον αισθητήρα T4, αντικαταστήστε τον με νέο αισθητήρα.</li> </ul>
E7	Σφάλμα αισθητήρα Tbt1.	<ul style="list-style-type: none"> <li>▶ Το συνδετικό τμήμα του αισθητήρα Tbt1 έχει χαλαρώσει. Επανασυνδέστε τον.</li> <li>▶ Το συνδετικό τμήμα του αισθητήρα Tbt1 έχει βραχεί ή υπάρχει νερό στο εσωτερικό του. Βγάλτε το νερό και ξηράνετε το συνδετικό τμήμα. Εφαρμόστε αδιάβροχη κολλητική ουσία.</li> <li>▶ Σφάλμα στον αισθητήρα Tbt1, αντικαταστήστε τον.</li> </ul>

Κωδικός σφάλματος	Δυσλειτουργία ή προστασία	Αιτία του προβλήματος και διορθωτική ενέργεια
E8	Σφάλμα ρυθμού ροής νερού.	<ul style="list-style-type: none"> <li>▶ Ελέγξτε ότι όλες οι βάνες απομόνωσης στο κύκλωμα νερού είναι ανοικτές.</li> <li>▶ Ελέγξτε ότι το φίλτρο νερού είναι καθαρό (→ Κεφάλαιο 7.7, σελίδα 57).</li> <li>▶ Ελέγξτε ότι δεν υπάρχει αέρας στο σύστημα, κάντε εξαέρωση του συστήματος εάν είναι απαραίτητο.</li> <li>▶ Ελέγξτε, μέσω του μανομέτρου πίεσης, ότι η πίεση νερού είναι επαρκής. Η πίεση του νερού πρέπει να είναι &gt;1 bar.</li> <li>▶ Ελέγξτε ότι η ταχύτητα στροφών του κυκλοφορητή έχει ρυθμιστεί στη μέγιστη τιμή.</li> <li>▶ Ελέγξτε ότι το δοχείο διαστολής είναι άθικτο.</li> <li>▶ Ελέγξτε ότι η χαρακτηριστική καμπύλη αντίστασης ροής που παρουσιάζει το κύκλωμα νερού δεν είναι υπερβολικά υψηλή για τον κυκλοφορητή.</li> <li>▶ Εάν αυτό το σφάλμα προκύψει κατά τη διάρκεια της λειτουργίας απόψυξης (κατά τη θέρμανση του χώρου ή τη θέρμανση ζεστού νερού) ελέγξτε ότι η παροχή ηλεκτρικού ρεύματος προς τον εφεδρικό θερμαντήρα είναι σωστά συνδεδεμένη και ότι οι ασφάλειες δεν έχουν καεί.</li> <li>▶ Ελέγξτε ότι δεν έχει καεί η ασφάλεια του κυκλοφορητή και η ασφάλεια της πλακέτας κυκλώματος.</li> </ul>
E9	Σφάλμα αισθητήρα σωλήνα αναρρόφησης Th.	<ul style="list-style-type: none"> <li>▶ Το συνδετικό τμήμα του αισθητήρα Th έχει χαλαρώσει. Επανασυνδέστε τον.</li> <li>▶ Το συνδετικό τμήμα του αισθητήρα Th έχει βραχεί ή υπάρχει νερό στο εσωτερικό του. Βγάλτε το νερό και ξηράνετε το συνδετικό τμήμα. Εφαρμόστε αδιάβροχη κολλητική ουσία.</li> <li>▶ Βλάβη του αισθητήρα Th, αντικαταστήστε τον.</li> </ul>
EA	Σφάλμα αισθητήρα θερμοκρασίας απορροής Tr.	<ul style="list-style-type: none"> <li>▶ Το συνδετικό τμήμα του αισθητήρα Tr έχει χαλαρώσει. Επανασυνδέστε τον.</li> <li>▶ Το συνδετικό τμήμα του αισθητήρα Tr έχει βραχεί ή υπάρχει νερό στο εσωτερικό του. Βγάλτε το νερό και ξηράνετε το συνδετικό τμήμα. Εφαρμόστε αδιάβροχη κολλητική ουσία.</li> <li>▶ Σφάλμα στον αισθητήρα Tr, αντικαταστήστε τον.</li> </ul>
Eb	Σφάλμα αισθητήρα ηλιακού πάνελ (Tsolar).	<ul style="list-style-type: none"> <li>▶ Το συνδετικό τμήμα του αισθητήρα έχει χαλαρώσει. Επανασυνδέστε τον.</li> <li>▶ Το συνδετικό τμήμα του αισθητήρα έχει βραχεί ή υπάρχει νερό στο εσωτερικό του. Βγάλτε το νερό και ξηράνετε το συνδετικό τμήμα. Εφαρμόστε αδιάβροχη κολλητική ουσία.</li> <li>▶ Σφάλμα στον αισθητήρα, αντικαταστήστε τον.</li> </ul>
Ed	Σφάλμα αισθητήρα θερμοκρασίας εισόδου νερού Tw_in.	<ul style="list-style-type: none"> <li>▶ Το συνδετικό τμήμα του αισθητήρα Tw_in έχει χαλαρώσει. Επανασυνδέστε τον.</li> <li>▶ Το συνδετικό τμήμα του αισθητήρα Tw_in έχει βραχεί ή υπάρχει νερό στο εσωτερικό του. Βγάλτε το νερό και ξηράνετε το συνδετικό τμήμα. Εφαρμόστε αδιάβροχη κολλητική ουσία.</li> <li>▶ Σφάλμα στον αισθητήρα Tw_in, αντικαταστήστε τον.</li> </ul>
EE	Αστοχία της πλακέτας ελέγχου μνήμης EEPROM για την κύρια πλακέτα ελέγχου υδραυλικής μονάδας.	<ul style="list-style-type: none"> <li>▶ Σφάλμα παραμέτρων EEPROM, κάντε επανεγγραφή των δεδομένων EEPROM.</li> <li>▶ Βλάβη στα μικροκυκλώματα της μνήμης EEPROM, αντικαταστήστε με νέα μνήμη EEPROM.</li> <li>▶ Η κύρια πλακέτα ελέγχου υδραυλικής μονάδας έχει υποστεί βλάβη, αντικαταστήστε τη με νέα πλακέτα.</li> </ul>
bH	Σφάλμα πλακέτας PED.	<ul style="list-style-type: none"> <li>▶ Απενεργοποιήστε την τροφοδοσία και ενεργοποιήστε την ξανά μετά από 5 λεπτά, ελέγξτε εάν όλα είναι εντάξει.</li> <li>▶ Αντικαταστήστε την πλακέτα, ενεργοποιήστε ξανά την τροφοδοσία και ελέγξτε εάν όλα είναι εντάξει.</li> <li>▶ Αντικαταστήστε την πλακέτα μονάδας IPM.</li> </ul>
H0	Σφάλμα στην επικοινωνία μεταξύ της πλακέτας ελέγχου της κύριας πλακέτας B και της κύριας πλακέτας ελέγχου υδραυλικής μονάδας.	<ul style="list-style-type: none"> <li>▶ Έχει αποσυνδεθεί το καλώδιο μεταξύ της πλακέτας ελέγχου της κύριας πλακέτας B και της κύριας πλακέτας ελέγχου υδραυλικής μονάδας. Συνδέστε το καλώδιο.</li> <li>▶ Η σειρά των καλωδίων επικοινωνίας δεν είναι η σωστή. Επανασυνδέστε τα καλώδια με σωστή σειρά.</li> <li>▶ Εάν υπάρχει μαγνητικό πεδίο υψηλής ισχύος ή παρεμβολή υψηλής ισχύος, π.χ. από ανελκυστήρες, μεγάλους μετασχηματιστές ρεύματος κ.λπ., τοποθετήστε ένα προστατευτικό για να προστατέψετε τη μονάδα ή μετακινήστε τη σε άλλη θέση.</li> </ul>
H1	Σφάλμα στην επικοινωνία μεταξύ της μονάδας μετατροπής συχνότητας της πλακέτας κυκλώματος A και της πλακέτας ελέγχου της κύριας πλακέτας κυκλώματος B.	<ul style="list-style-type: none"> <li>▶ Ελέγξτε ότι η παροχή ηλεκτρικού ρεύματος έχει συνδεθεί στην πλακέτα κυκλώματος και στη δευτερεύουσα πλακέτα. Ελέγξτε αν η ενδεικτική λυχνία της πλακέτας κυκλώματος είναι αναμμένη ή σβηστή. Εάν είναι σβηστή, επανασυνδέστε τα καλώδια τροφοδοσίας.</li> <li>▶ Εάν είναι αναμμένη, ελέγξτε τις ηλεκτρικές συνδέσεις ανάμεσα στην κύρια πλακέτα κυκλώματος και τη δευτερεύουσα πλακέτα. Εάν το καλώδιο είναι χαλαρό ή ελαττωματικό, επανασυνδέστε ή αντικαταστήστε το αντίστοιχα.</li> <li>▶ Αντικαταστήστε την κύρια πλακέτα κυκλώματος και τη δευτερεύουσα πλακέτα.</li> </ul>
H2	Σφάλμα του αισθητήρα θερμοκρασίας στην είσοδο του πλακοειδούς εναλλάκτη θερμότητας (T2) στην πλευρά ψυκτικού μέσου στη λειτουργία ψύξης.	<ul style="list-style-type: none"> <li>▶ Το συνδετικό τμήμα του αισθητήρα T2 έχει χαλαρώσει. Επανασυνδέστε τον.</li> <li>▶ Το συνδετικό τμήμα του αισθητήρα T2 έχει βραχεί ή υπάρχει νερό στο εσωτερικό του. Βγάλτε το νερό και ξηράνετε το συνδετικό τμήμα. Εφαρμόστε αδιάβροχη κολλητική ουσία.</li> <li>▶ Σφάλμα στον αισθητήρα T2, αντικαταστήστε τον με νέο αισθητήρα.</li> </ul>

Κωδικός σφάλματος	Δυσλειτουργία ή προστασία	Αιτία του προβλήματος και διορθωτική ενέργεια
H3	Σφάλμα του αισθητήρα θερμοκρασίας στην έξοδο του εναλλάκτη θερμότητας (T2B) στην πλευρά ψυκτικού μέσου στη λειτουργία ψύξης.	<ul style="list-style-type: none"> <li>▶ Το συνδετικό τμήμα του αισθητήρα T2B έχει χαλαρώσει. Επανασυνδέστε τον.</li> <li>▶ Το συνδετικό τμήμα του αισθητήρα T2B έχει βραχεί ή υπάρχει νερό στο εσωτερικό του. Βγάλτε το νερό και ξηράνετε το συνδετικό τμήμα. Εφαρμόστε αδιάβροχη κολλητική ουσία.</li> <li>▶ Σφάλμα στον αισθητήρα T2B, αντικαταστήστε τον με νέο αισθητήρα.</li> </ul>
H4	Τρεις ενεργοποιήσεις της προστασίας P6.	<ul style="list-style-type: none"> <li>▶ Βλ. τα σχετικά με την προστασία P6.</li> </ul>
H5	Σφάλμα εσωτερικού αισθητήρα θερμοκρασίας Ta.	<ul style="list-style-type: none"> <li>▶ Ρυθμίστε τον αισθητήρα Ta στη μονάδα χειρισμού.</li> <li>▶ Εάν ο αισθητήρας Ta έχει υποστεί βλάβη, αντικαταστήστε τον αισθητήρα ή τη μονάδα χειρισμού.</li> </ul>
H6	Σφάλμα ανεμιστήρα DC.	<ul style="list-style-type: none"> <li>▶ Ο ανεμιστήρας είναι εκτεθειμένος σε ισχυρό άνεμο που προκαλεί την περιστροφή του σε κατεύθυνση αντίθετη με την κανονική. Αλλάξτε την κατεύθυνση προς την οποία είναι στραμμένη η μονάδα ή τοποθετήστε ένα προστατευτικό για την προστασία του ανεμιστήρα από τα ισχυρά ρεύματα αέρα.</li> <li>▶ Ο κινητήρας του ανεμιστήρα έχει υποστεί βλάβη, αντικαταστήστε τον.</li> </ul>
H7	Βλάβη τάσης κύριου κυκλώματος.	<ul style="list-style-type: none"> <li>▶ Ελέγξτε ότι οι τιμές παροχής ηλεκτρικού ρεύματος βρίσκονται εντός του επιτρεπόμενου εύρους.</li> <li>▶ Η μονάδα έχει ενεργοποιηθεί και απενεργοποιηθεί πολλές φορές μέσα σε σύντομο χρονικό διάστημα. Φροντίστε ώστε η μονάδα να παραμένει απενεργοποιημένη για τουλάχιστον 3 λεπτά προτού ενεργοποιηθεί ξανά.</li> <li>▶ Ελαττωματικό κύκλωμα στην κύρια πλακέτα ελέγχου. Αντικαταστήστε την κύρια πλακέτα κυκλώματος.</li> </ul>
H8	Σφάλμα αισθητήρα πίεσης.	<ul style="list-style-type: none"> <li>▶ Το συνδετικό τμήμα του αισθητήρα πίεσης έχει χαλαρώσει. Επανασυνδέστε τον.</li> <li>▶ Ο αισθητήρας πίεσης έχει υποστεί βλάβη. Αντικαταστήστε τον.</li> </ul>
H9	Σφάλμα αισθητήρα Tw2.	<ul style="list-style-type: none"> <li>▶ Το συνδετικό τμήμα του αισθητήρα έχει χαλαρώσει. Επανασυνδέστε τον.</li> <li>▶ Το συνδετικό τμήμα του αισθητήρα έχει βραχεί ή υπάρχει νερό στο εσωτερικό του. Βγάλτε το νερό και ξηράνετε το συνδετικό τμήμα. Εφαρμόστε αδιάβροχη κολλητική ουσία.</li> <li>▶ Σφάλμα στον αισθητήρα, αντικαταστήστε τον με νέο αισθητήρα.</li> </ul>
HA	Σφάλμα αισθητήρα θερμοκρασίας TW_out για την έξοδο νερού του πλακοειδούς εναλλάκτη θερμότητας.	<ul style="list-style-type: none"> <li>▶ Το συνδετικό τμήμα του αισθητήρα TW_out έχει χαλαρώσει. Επανασυνδέστε τον.</li> <li>▶ Το συνδετικό τμήμα του αισθητήρα Tw_out έχει βραχεί ή υπάρχει νερό στο εσωτερικό του. Βγάλτε το νερό και ξηράνετε το συνδετικό τμήμα. Εφαρμόστε αδιάβροχη κολλητική ουσία.</li> <li>▶ Ο αισθητήρας TW_out έχει υποστεί βλάβη. Αντικαταστήστε τον.</li> </ul>
Hb	Η προστασία PP ενεργοποιείται 3 φορές και Tw_out < 7 °C.	<ul style="list-style-type: none"> <li>▶ Βλ. PP.</li> </ul>
Hd	Σφάλμα στην επικοινωνία ανάμεσα στην κύρια και τις δευτερεύουσες μονάδες.	<ul style="list-style-type: none"> <li>▶ Λάθος διεύθυνση.</li> <li>▶ Λανθασμένη καλωδίωση.</li> <li>▶ Ελέγξτε την ασφάλεια της πλακέτας.</li> <li>▶ Καλωδίωση H1-H2.</li> </ul>
HE	Σφάλμα στην επικοινωνία ανάμεσα στην κύρια πλακέτα και τον θερμοστάτη.	<p>Η εξωτερική θερμοκρασία είναι πολύ υψηλή (πάνω από 30 °C) αλλά η μονάδα εξακολουθεί να βρίσκεται σε λειτουργία θέρμανσης.</p> <ul style="list-style-type: none"> <li>▶ Απενεργοποιήστε τη λειτουργία θέρμανσης όταν η θερμοκρασία χώρου υπερβεί τους 30 °C.</li> </ul>
HF	Σφάλμα μνήμης EEPROM μονάδας μετατροπής συχνότητας.	<ul style="list-style-type: none"> <li>▶ Η παράμετρος EEPROM έχει ρυθμιστεί λανθασμένα, κάντε επανεγγραφή των δεδομένων EEPROM.</li> <li>▶ Το μικροσίπ της μνήμης EEPROM έχει υποστεί βλάβη, αντικαταστήστε τη μνήμη.</li> <li>▶ Η κύρια μονάδα έχει υποστεί βλάβη, αντικαταστήστε την.</li> </ul>
HH	Ο κωδικός H6 εμφανίζεται 10 φορές σε 2 ώρες.	<ul style="list-style-type: none"> <li>▶ Βλ. τα σχετικά με την προστασία H6.</li> </ul>
HL	Βλάβη μονάδας PFC.	<ul style="list-style-type: none"> <li>▶ Επικοινωνήστε με τον αντιπρόσωπο.</li> </ul>
HP	Η προστασία χαμηλής πίεσης (Pe < 0,6) ενεργοποιείται 3 φορές σε μία ώρα.	<ul style="list-style-type: none"> <li>▶ Βλ. τα σχετικά με την προστασία P0.</li> </ul>
P0	Προστασία χαμηλής πίεσης.	<ul style="list-style-type: none"> <li>▶ Δεν υπάρχει ψυκτικό μέσο στο σύστημα. Πληρώστε με ψυκτικό μέσο μέχρι να επιτευχθεί ο απαιτούμενος όγκος.</li> <li>▶ Λειτουργία θέρμανσης ή ζεστού νερού: Ο εξωτερικός εναλλάκτης θερμότητας είναι ακάθαρτος ή φραγμένος. Καθαρίστε τον εναλλάκτη θερμότητας.</li> <li>▶ Λειτουργία ψύξης: Η ροή νερού είναι χαμηλή.</li> <li>▶ Η ηλεκτρική βαλβίδα εκτόνωσης έχει φραχθεί ή το συνδετικό τμήμα της περιέλιξης έχει χαλαρώσει. Χτυπήστε μαλακά το σώμα της βαλβίδας και βγάλτε/βάλτε το συνδετικό τμήμα πολλές φορές. Ελέγξτε εάν η βαλβίδα λειτουργεί σωστά. Τοποθετήστε την περιέλιξη στη σωστή θέση.</li> </ul>

Κωδικός σφάλματος	Δυσλειτουργία ή προστασία	Αιτία του προβλήματος και διορθωτική ενέργεια
P1	Προστασία υψηλής πίεσης.	<p>Λειτουργία θέρμανσης, λειτουργία ζεστού νερού:</p> <ul style="list-style-type: none"> <li>▶ Ο ρυθμός ροής νερού είναι χαμηλός, η θερμοκρασία νερού είναι υψηλή. Ελέγξτε εάν υπάρχει αέρας εντός του συστήματος. Αφαιρέστε τον αέρα.</li> <li>▶ Η πίεση νερού είναι μικρότερη από 0,1 Μpa. Γεμίστε το σύστημα με νερό ώστε η πίεση να αυξηθεί σε 0,15-0,18 Μpa.</li> <li>▶ Αυξήστε τον όγκο του ψυκτικού μέσου. Συμπληρώστε ψυκτικό μέσο μέχρι να επιτευχθεί ο απαιτούμενος όγκος.</li> <li>▶ Η ηλεκτρική βαλβίδα εκτόνωσης έχει φραχθεί ή το συνδεδετικό τμήμα της περιέλιξης έχει χαλαρώσει. Χτυπήστε μαλακά το σώμα της βαλβίδας και βγάλτε/βάλτε το συνδεδετικό τμήμα πολλές φορές. Ελέγξτε εάν η βαλβίδα λειτουργεί σωστά. Τοποθετήστε την περιέλιξη στη σωστή θέση.</li> </ul> <p>Λειτουργία ζεστού νερού:</p> <ul style="list-style-type: none"> <li>▶ Η δεξαμενή αποθέματος του εναλλάκτη θερμότητας διαθέτει ανεπαρκή επιφάνεια. Αυξήστε την τιμή της παραμέτρου DT1s5 σε 20 °C (DT DHW). <b>Προσοχή:</b> Με αυτήν την ενέργεια, θα μειωθεί το μέγιστο σημείο ρύθμισης που μπορεί να καλύψει η μονάδα.</li> </ul> <p>Λειτουργία ψύξης:</p> <ul style="list-style-type: none"> <li>▶ Το κάλυμμα του εξωτερικού εναλλάκτη θερμότητας είναι τοποθετημένο στον εναλλάκτη. Αφαιρέστε το.</li> <li>▶ Ο εξωτερικός εναλλάκτης θερμότητας είναι ακάθατος ή υπάρχουν εμπόδια στην επιφάνειά του. Καθαρίστε τον εναλλάκτη θερμότητας ή αφαιρέστε τα εμπόδια.</li> <li>▶ Βεβαιωθείτε ότι τηρούνται οι απαιτήσεις χώρου λειτουργίας και σωστού αερισμού.</li> <li>▶ Ελέγξτε για βλάβες αερισμού κατά τη λειτουργία.</li> </ul>
P3	Προστασία υπερέντασης ρεύματος συμπίεστη.	<ul style="list-style-type: none"> <li>▶ Βλ. τα σχετικά με την προστασία P1.</li> <li>▶ Η τάση τροφοδοσίας της μονάδας είναι χαμηλή, αυξήστε τη στην απαιτούμενη τιμή.</li> </ul>
P4	Προστασία υψηλής θερμοκρασίας απορροής.	<ul style="list-style-type: none"> <li>▶ Βλ. τα σχετικά με την προστασία P1.</li> <li>▶ Ο όγκος του ψυκτικού μέσου εντός του συστήματος είναι μη επαρκής, πληρώστε με τον απαιτούμενο όγκο.</li> <li>▶ Ο αισθητήρας θερμοκρασίας TW_out έχει χαλαρώσει. Επανασυνδέστε τον.</li> <li>▶ Ο αισθητήρας θερμοκρασίας T1 έχει χαλαρώσει. Επανασυνδέστε τον.</li> <li>▶ Ο αισθητήρας θερμοκρασίας T5 έχει χαλαρώσει. Επανασυνδέστε τον.</li> </ul>
P5	Προστασία έναντι υψηλής διαφοράς θερμοκρασίας μεταξύ του νερού εισόδου και εξόδου του πλακοειδούς εναλλάκτη θερμότητας.	<ul style="list-style-type: none"> <li>▶ Ελέγξτε ότι όλες οι βάνες απομόνωσης στο κύκλωμα νερού είναι ανοικτές.</li> <li>▶ Ελέγξτε ότι το φίλτρο νερού είναι καθαρό (→ Κεφάλαιο 7.7, σελίδα 57).</li> <li>▶ Ελέγξτε ότι δεν υπάρχει αέρας στο σύστημα (κάντε εξαέρωση του συστήματος εάν απαιτείται).</li> <li>▶ Ελέγξτε, μέσω του μανομέτρου πίεσης, ότι η πίεση νερού είναι επαρκής. Η πίεση του νερού πρέπει να είναι &gt; 1 bar (για το κρύο νερό).</li> <li>▶ Ελέγξτε ότι η ταχύτητα στροφών του κυκλοφορητή έχει ρυθμιστεί στη μέγιστη τιμή.</li> <li>▶ Ελέγξτε ότι το δοχείο διαστολής είναι άθικτο.</li> <li>▶ Ελέγξτε ότι η χαρακτηριστική καμπύλη του κυκλώματος νερού δεν είναι πολύ υψηλή για τον κυκλοφορητή (→ «ΕΚΚΙΝΗΣΗ ΚΑΙ ΔΙΑΜΟΡΦΩΣΗ · Έλεγχος ταχύτητας κυκλοφορητή»).</li> </ul>

Κωδικός σφάλματος	Δυσλειτουργία ή προστασία	Αιτία του προβλήματος και διορθωτική ενέργεια
P6	Προστασία μονάδας.	<ul style="list-style-type: none"> <li>▶ Η τάση τροφοδοσίας της μονάδας είναι χαμηλή, αυξήστε τη στην απαιτούμενη τιμή.</li> <li>▶ Ο χώρος μεταξύ των μονάδων είναι υπερβολικά στενός και δεν επιτρέπει την εναλλαγή θερμότητας. Αυξήστε τον χώρο μεταξύ των μονάδων.</li> <li>▶ Ο εναλλάκτης θερμότητας είναι ακάθαρτος ή υπάρχουν εμπόδια στην επιφάνειά του. Καθαρίστε τον εναλλάκτη θερμότητας ή αφαιρέστε τα εμπόδια.</li> <li>▶ Ο ανεμιστήρας δεν λειτουργεί. Ο κινητήρας του ανεμιστήρα έχει υποστεί βλάβη, αντικαταστήστε τον ανεμιστήρα ή τον κινητήρα.</li> <li>▶ Αυξήστε τον όγκο του ψυκτικού μέσου. Συμπληρώστε ψυκτικό μέσο μέχρι να επιτευχθεί ο απαιτούμενος όγκος.</li> <li>▶ Ο ρυθμός ροής νερού είναι χαμηλός, υπάρχει αέρας εντός του συστήματος ή το ύψος κατάθλιψης του κυκλοφορητή δεν επαρκεί. Αφαιρέστε τον αέρα και κάντε επαναφορά στον κυκλοφορητή.</li> <li>▶ Ο αισθητήρας θερμοκρασίας εξόδου νερού έχει χαλαρώσει ή υποστεί βλάβη, επανασυνδέστε τον ή αντικαταστήστε τον.</li> <li>▶ Τα πηνία που περιέχει η δεξαμενή ζεστού νερού δεν είναι κατάλληλα για τη διάχυση της θερμότητας.</li> <li>▶ Τα καλώδια ή οι βίδες επί της μονάδας έχουν χαλαρώσει. Επανασυνδέστε τα καλώδια και επανατοποθετήστε τις βίδες.</li> <li>▶ Η θερμοαγώγιμη κολλητική ουσία έχει ξηρανθεί ή αποκολληθεί. Προσθέστε θερμοαγώγιμη κολλητική ουσία.</li> <li>▶ Το συνδετικό τμήμα του καλωδίου έχει χαλαρώσει ή αποσπαστεί. Επανασυνδέστε το καλώδιο.</li> <li>▶ Η πλακέτα ελέγχου είναι ελαττωματική, αντικαταστήστε την.</li> <li>▶ Εάν το σύστημα ελέγχου λειτουργεί σωστά, αυτό σημαίνει ότι ο συμπιεστής παρουσιάζει βλάβη.</li> </ul>
P9	Προστασία ανεμιστήρα.	<ul style="list-style-type: none"> <li>▶ Επικοινωνήστε με τον αντιπρόσωπο.</li> </ul>
Pd	Προστασία για υψηλή θερμοκρασία εξόδου ψυκτικού μέσου στο περυγιοφόρο πηνίο στη λειτουργία ψύξης.	<ul style="list-style-type: none"> <li>▶ Το κάλυμμα του εναλλάκτη θερμότητας είναι τοποθετημένο στον εναλλάκτη.</li> <li>▶ Ο εναλλάκτης θερμότητας είναι ακάθαρτος ή υπάρχουν εμπόδια στην επιφάνειά του.</li> <li>▶ Ο χώρος γύρω από τη μονάδα δεν επαρκεί για την εναλλαγή θερμότητας.</li> <li>▶ Ελέγξτε τα χαρακτηριστικά της εγκατάστασης.</li> <li>▶ Ο κινητήρας του ανεμιστήρα έχει υποστεί βλάβη.</li> </ul>
Pb	Αντιψυκτική προστασία.	Η μονάδα θα επανέλθει αυτόματα στην κανονική λειτουργία.
PP	Η θερμοκρασία εισόδου νερού είναι υψηλότερη σε σύγκριση με τη θερμοκρασία εξόδου νερού στη λειτουργία θέρμανσης.	<ul style="list-style-type: none"> <li>▶ Το συνδετικό τμήμα του αισθητήρα εισόδου/εξόδου νερού έχει χαλαρώσει.</li> <li>▶ Ο αισθητήρας εισόδου (TW_in) ή ο αισθητήρας εξόδου (TW_out) έχει υποστεί βλάβη.</li> <li>▶ Η τετράοδη βαλβίδα έχει φραχθεί. Επανεκκινήστε τη μονάδα ώστε να προκληθεί αλλαγή της κατεύθυνσης της βαλβίδας.</li> <li>▶ Η τετράοδη βαλβίδα παρουσιάζει βλάβη.</li> </ul>
F1	Η τάση γεννήτριας DC είναι υπερβολικά χαμηλή.	<ul style="list-style-type: none"> <li>▶ Ελέγξτε την παροχή ηλεκτρικού ρεύματος.</li> <li>▶ Εάν η παροχή ηλεκτρικού ρεύματος είναι OK, ελέγξτε εάν η λυχνία LED είναι OK, ελέγξτε την τάση PN, εάν είναι 380 V το πρόβλημα βρίσκεται στην κεντρική πλακέτα. Εάν η λυχνία είναι σβηστή, απουσιάζει την παροχή ηλεκτρικού ρεύματος, ελέγξτε το IGBT, ελέγξτε τις διόδους. Εάν η τάση δεν είναι σωστή, υπάρχει ζημιά στην πλακέτα του μετατροπέα συχνότητας, αντικαταστήστε την.</li> <li>▶ Εάν το IGBT είναι σε κανονική κατάσταση, κάτι που σημαίνει ότι και η πλακέτα του μετατροπέα συχνότητας είναι εντάξει, υπάρχει σφάλμα στη γέφυρα ανόρθωσης τάσης της μονάδας ισχύος, ελέγξτε τη γέφυρα. Με την ίδια μέθοδο όπως και για το IGBT, απουσιάζει την παροχή ηλεκτρικού ρεύματος και ελέγξτε εάν υπάρχει ή όχι ζημιά στις εισόδους.</li> <li>▶ Συνήθως, εάν η προστασία F1 ενεργοποιείται κατά την εκκίνηση του συμπιεστή, η πιθανή αιτία είναι η κεντρική πλακέτα. Εάν η προστασία F1 ενεργοποιείται κατά την εκκίνηση του ανεμιστήρα, το πρόβλημα μπορεί να οφείλεται στην πλακέτα του μετατροπέα συχνότητας.</li> </ul>

Κωδικός σφάλματος	Δυσλειτουργία ή προστασία	Αιτία του προβλήματος και διορθωτική ενέργεια
L0	Βλάβη μονάδας μετατροπείας συχνότητας συμπίεστη.	<ul style="list-style-type: none"> <li>▶ Ελέγξτε τα ακόλουθα στοιχεία:                             <ul style="list-style-type: none"> <li>– πιέσεις λειτουργίας συμπίεστη</li> <li>– θερμοαντάρτες περιέλιξης συμπίεστη</li> <li>– ακολουθία U V W μεταξύ πλακέτας αναστροφείας και συμπίεστη</li> <li>– ακολουθία L1 L2 L3 μεταξύ πλακέτας αναστροφείας και πλακέτας φίλτρου</li> <li>– πλακέτα αναστροφείας</li> </ul> </li> </ul>
L1	Προστασία χαμηλής τάσης BUS της μονάδας μετατροπείας συχνότητας.	
L2	Προστασία υψηλής τάσης BUS της μονάδας μετατροπείας συχνότητας.	
L4	Προστασία MCE.	
L5	Προστασία μηδενικής ταχύτητας.	
L7	Προστασία ακολουθίας φάσεων.	
L8	Διακύμανση συχνότητας συμπίεστη άνω των 15 Hz εντός 1 δευτερολέπτου.	
L9	Διαφορά της συχνότητας συμπίεστη από την τιμή-στόχο άνω των 15 Hz.	

Πίν. 57 Κωδικοί σφάλματος

## 14 Προστασία του περιβάλλοντος και απόρριψη

Η προστασία του περιβάλλοντος αποτελεί θεμελιώδη αρχή του ομίλου Bosch.

Η ποιότητα των προϊόντων, η αποδοτικότητα και η προστασία του περιβάλλοντος αποτελούν για εμάς στόχους ίδιας βαρύτητας. Οι νόμοι και κανονισμοί για την προστασία του περιβάλλοντος τηρούνται αυστηρά. Για να προστατεύσουμε το περιβάλλον χρησιμοποιούμε τη βέλτιστη τεχνολογία και τα καλύτερα υλικά, λαμβάνοντας πάντα υπόψη μας τους παράγοντες για την καλύτερη αποδοτικότητα.

### Συσκευασία

Για τη συσκευασία συμμετέχουμε στα εγχώρια συστήματα ανακύκλωσης που αποτελούν εγγύηση για βέλτιστη ανακύκλωση.

Όλα τα υλικά συσκευασίας είναι φιλικά προς το περιβάλλον και ανακυκλώσιμα.

### Ηλεκτρικές και ηλεκτρονικές παλιές συσκευές



Το σύμβολο αυτό σημαίνει ότι το προϊόν δεν επιτρέπεται να απορριφθεί μαζί με άλλα απορρίμματα, αλλά πρέπει να διατίθεται για διαχείριση, συλλογή, επαναχρησιμοποίηση και απόρριψη στα ειδικά σημεία συλλογής απορριμμάτων.

Το σύμβολο ισχύει για χώρες όπου υπάρχουν προδιαγραφές για άχρηστα ηλεκτρονικά υλικά, π.χ. "Ευρωπαϊκή Οδηγία 2012/19/ΕΚ σχετικά με τα απόβλητα ηλεκτρικού και ηλεκτρονικού εξοπλισμού (ΑΗΗΕ)". Οι προδιαγραφές αυτές ορίζουν τους όρους-πλαίσιο που ισχύουν για την επιστροφή και ανακύκλωση των αποβλήτων ηλεκτρονικού εξοπλισμού σε κάθε χώρα ξεχωριστά.

Δεδομένου ότι οι ηλεκτρονικές συσκευές ενδέχεται να περιέχουν επικίνδυνα υλικά, πρέπει να ανακυκλώνονται υπεύθυνα, έτσι ώστε να ελαχιστοποιούνται πιθανές ζημιές στο περιβάλλον και κίνδυνοι για την ανθρώπινη υγεία. Επιπλέον, η ανακύκλωση ηλεκτρονικών αποβλήτων συνδράμει στην προστασία των φυσικών πόρων.

Για περισσότερες πληροφορίες σχετικά με την οικολογική απόρριψη ηλεκτρικών και ηλεκτρονικών αποβλήτων απευθυνθείτε στις κατά τόπο αρμόδιες αρχές, στις εταιρείες διαχείρισης αποβλήτων της περιοχής σας ή στον εμπορικό αντιπρόσωπο, από τον οποίο αγοράσατε το προϊόν.

Περισσότερες πληροφορίες θα βρείτε εδώ:

[www.bosch-homecomfortgroup.com/en/company/legal-topics/weee/](http://www.bosch-homecomfortgroup.com/en/company/legal-topics/weee/)

## 15 Ειδοποίηση σχετικά με την προστασία δεδομένων προσωπικού χαρακτήρα



Η εταιρεία **Robert Bosch A.E., ΕΡΧΕΙΑΣ 37, Τ.Κ.**

**19400 ΚΟΡΩΠΙ, Ελλάδα**, υποβάλλει σε επεξεργασία τις πληροφορίες προϊόντος και εγκατάστασης, τα τεχνικά δεδομένα και δεδομένα σύνδεσης, τα δεδομένα επικοινωνίας, τα δεδομένα καταχώρισης προϊόντος και του ιστορικού πελατών με σκοπό την

παροχή των λειτουργιών του προϊόντος [άρθρο 6 (1) στοιχείο 1 (β) ΓΚΠΔ], για την εκπλήρωση της υποχρέωσης μας να επιτηρούμε το προϊόν και για σκοπούς ασφάλειας του προϊόντος [αρ. 6 (1) στοιχείο 1 (στ) ΓΚΠΔ], τη διαφύλαξη των δικαιωμάτων της εταιρείας μας σε σχέση με τις ερωτήσεις που αφορούν την εγγύηση και την καταχώριση του προϊόντος [άρθρο 6 (1) στοιχείο 1 (στ) ΓΚΠΔ] και την ανάλυση των δεδομένων διανομής των προϊόντων μας καθώς και την παροχή εξατομικευμένων πληροφοριών και προσφορών που σχετίζονται με το προϊόν [άρθρο 6 (1) στοιχείο 1 (στ) ΓΚΠΔ]. Αναφορικά με την παροχή υπηρεσιών, όπως είναι οι υπηρεσίες πωλήσεων και μάρκετινγκ, η διαχείριση συμβάσεων, ο διακανονισμός πληρωμών, ο προγραμματισμός, η φιλοξενία δεδομένων και οι υπηρεσίες ανοικτής τηλεφωνικής γραμμής, μπορούμε να τις αναθέτουμε και να μεταβιβάζουμε δεδομένα σε εξωτερικούς παρόχους υπηρεσιών ή/και θυγατρικές επιχειρήσεις της Bosch. Σε ορισμένες περιπτώσεις, μόνο εφόσον διασφαλίζεται η προσήκουσα προστασία δεδομένων, τα προσωπικά δεδομένα ενδέχεται να μεταβιβάζονται σε αποδέκτες με έδρα εκτός του Ευρωπαϊκού Οικονομικού Χώρου. Περισσότερες πληροφορίες παρέχονται κατόπιν σχετικού αιτήματος. Μπορείτε να επικοινωνήσετε με τον υπεύθυνο προστασίας δεδομένων της εταιρείας μας στην εξής διεύθυνση: Data Protection Officer, Information Security and Privacy (C/ISP), Robert Bosch GmbH, Postfach 30 02 20, 70442 Stuttgart, ΓΕΡΜΑΝΙΑ.

Διατηρείτε ανά πάσα στιγμή το δικαίωμα να αντιπαθείτε στην εκ μέρους μας επεξεργασία των προσωπικών σας δεδομένων, με βάση το άρθρο 6 (1) στοιχείο 1 (στ) ΓΚΠΔ, για λόγους που αφορούν την ειδική κατάσταση σας ή εφόσον τα προσωπικά σας δεδομένα υποβάλλονται σε επεξεργασία για άμεσους εμπορικούς σκοπούς. Για την άσκηση των δικαιωμάτων σας επικοινωνήστε μαζί μας στη διεύθυνση **DPO@bosch.com**. Για περισσότερες πληροφορίες ακολουθήστε τον κωδικό QR.





Robert Bosch Μονοπρόσωπη Α.Ε.  
Ερχείας 37  
194 00 Κορωπί Αττικής, Ελλάδα  
Τηλ. 801 11 26000  
[www.bosch-homecomfort.gr](http://www.bosch-homecomfort.gr)