

# Κλιματιστικό Bosch Climate & Εφαρμογή HomeCom Easy

Πώς να συνδέσετε το κλιματιστικό  
στο Wi-Fi



# Υποστηριζόμενα κλιματιστικά **Wi-Fi Ready**

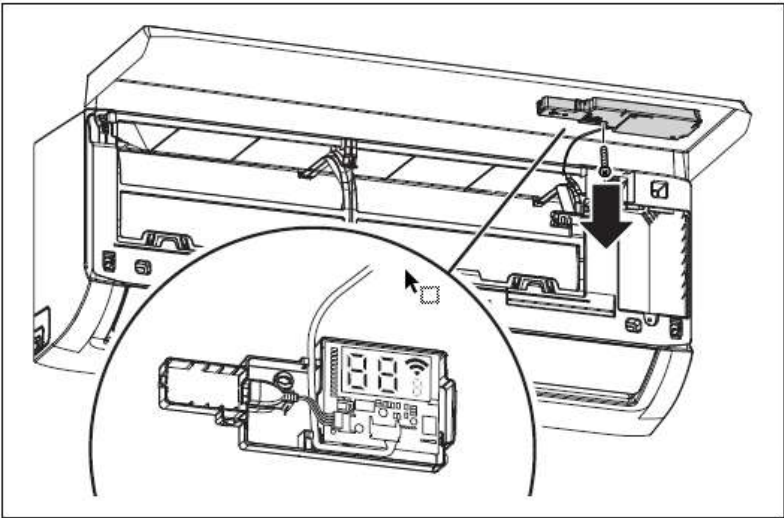
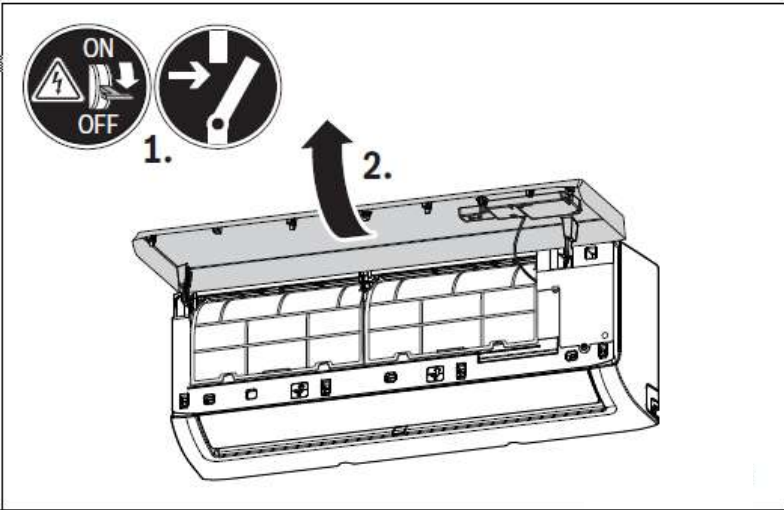


- ✓ Climate 3000i
- ✓ Climate 6000i

- ✓ Πρόσθετο αξεσουάρ, διατίθεται χωριστά από το κλιματιστικό Wi-Fi Gateway G 10 CL-1  
Κωδικός αγοράς: 7736606215

Ο όρος "Wi-Fi ready" αναφέρεται σε μια συσκευή που έχει τη δυνατότητα να συνδεθεί σε δίκτυο Wi-Fi, αλλά απαιτεί πρόσθετο εξοπλισμό ή ρύθμιση για να ενεργοποιηθεί πλήρως αυτή η λειτουργία.

# ΒΗΜΑ 1. Εγκατάσταση **Wi-Fi Gateway G 10 CL-1**



Οδηγίες  
εγκατάστασης  
σε βίντεο :



- ❖ Η εγκατάσταση πρέπει να πραγματοποιείται από τεχνικό
- ❖ Το βίντεο είναι ενδεικτικό εγκατάστασης Wi-fi Gateway και απεικονίζει το μοντέλο CL6000i
- ❖ Οι αναλυτικές οδηγίες εγκατάστασης βρίσκονται μέσα στην συσκευασία του Wi-fi Gateway

## ΒΗΜΑ 2. Εφαρμογή **HomeCom Easy**



Κατεβάστε την εφαρμογή **Bosch HomeCom Easy App**



ANDROID APP ON



**Google™ play**



Available on the

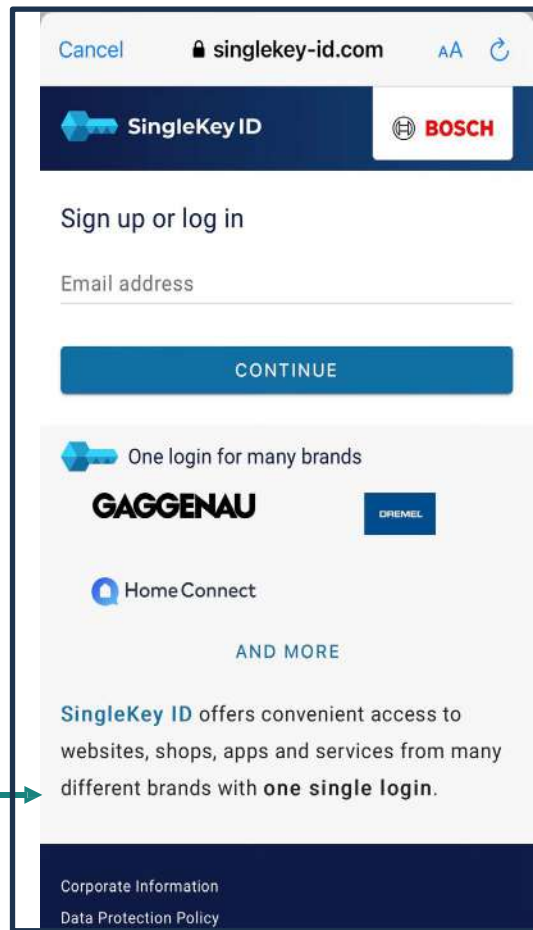
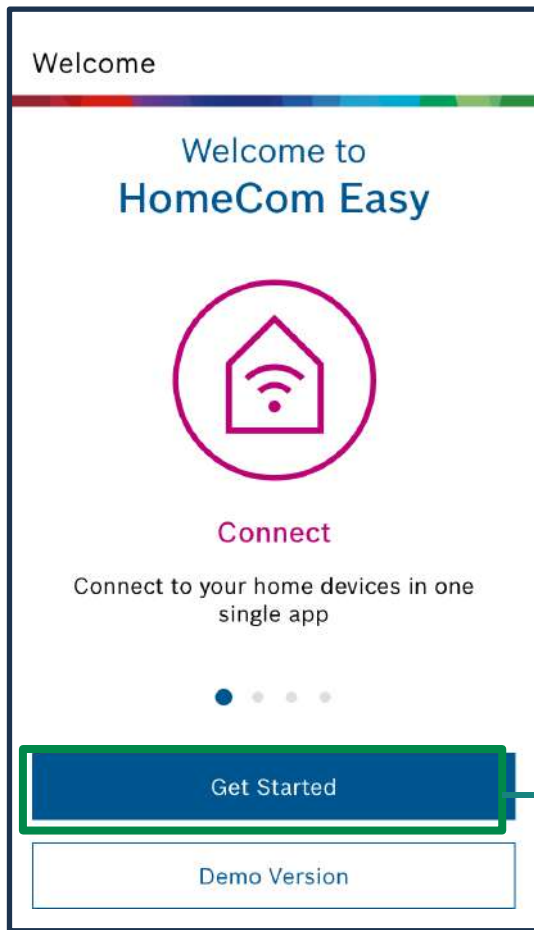
**App Store**



**HomeCom Easy**

Bosch Thermotechnik GmbH

# Δημιουργήστε λογαριασμό Single Key ID

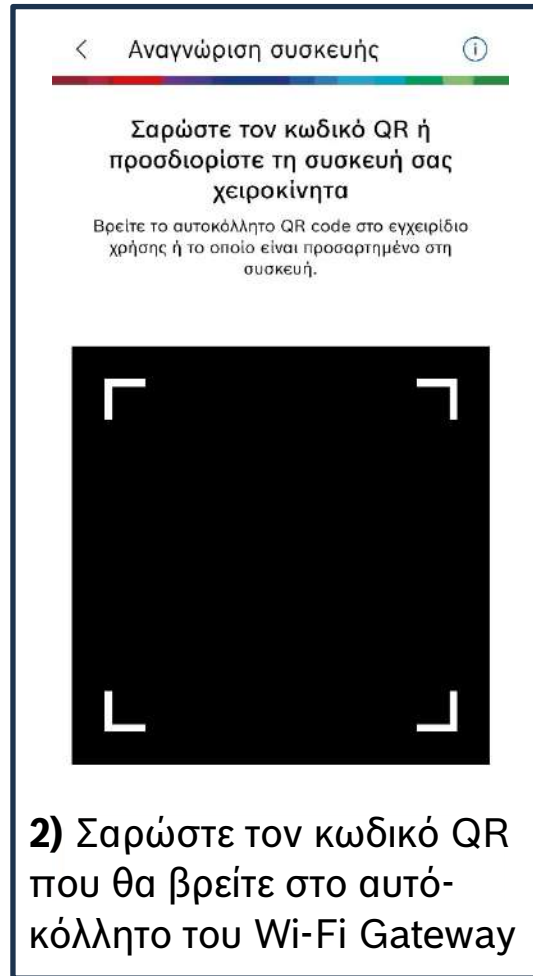


Ακολουθήστε τις οδηγίες στην εφαρμογή και δημιουργήστε έναν λογαριασμό με το email σας και τη χρήση ενός προσωπικού κωδικού (password).

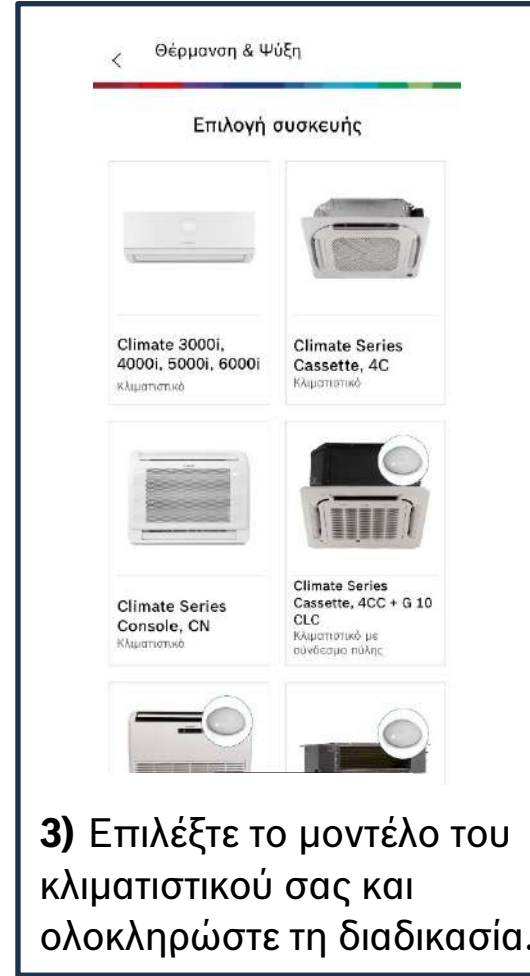
# ΒΗΜΑ 3. Διαδικασία Ζεύξης (Pairing)



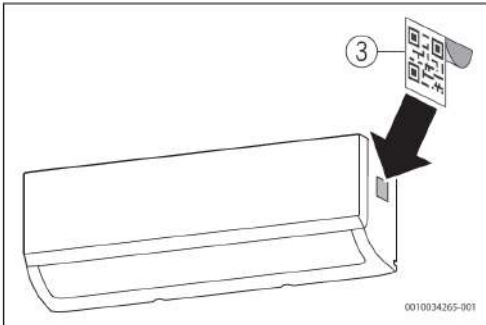
1) Από την εφαρμογή επιλέγετε «Προσθήκη συσκευής»



2) Σαρώστε τον κωδικό QR που θα βρείτε στο αυτόκόλλητο του Wi-Fi Gateway



3) Επιλέξτε το μοντέλο του κλιματιστικού σας και ολοκληρώστε τη διαδικασία.



**ΣΗΜΑΝΤΙΚΟ:**  
Φυλάξτε το αυτοκόλλητο με τον κωδικό QR. Προτείνεται να επικολληθεί στην εξωτερική πλευρά του κλιματιστικού για μελλοντική αναφορά (όπως πχ. σε περίπτωση αλλαγής κινητού τηλεφώνου)

# HomeCom Easy **Μενού εφαρμογής**

Τρέχουσα θερμοκρασία

Επιλογή λειτουργιών (Auto; Cooling, Heating; Dry; Fan)

Ταχύτητα ανεμιστήρα

Λειτουργία

Ροή αέρα

Ενεργοποίηση/Απενεργοποίηση κλιματιστικού

Αλλαγή θερμοκρασίας με την επιλογή του + και -

Περισσότερες επιλογές (Advanced Modes & Timer)

Χρονοπρόγραμμα

