

RASOL



5
ΧΡΟΝΙΑ
ΕΓΓΥΗΣΗ

- Πλήρες συγκρότημα ηλιακών θερμοσιφώνων
- Μπόιλερ με εξωτερικό περίβλημα από προβαμμένη λαμαρίνα. Δεξαμενή από χάλυβα ψυχρής έλασης με εσωτερική διπλή επίστρωση σμάλτου
- Ισχυρή θερμική μόνωση πολυουρεθάνη πάχους 50 mm
- Πλαστικά πλευρικά καπάκια ABS UV Proof
- Πλαίσιο συλλέκτη από προφίλ αλουμινίου
- Απορροφητής ενιαίας επιφάνειας, συγκολλημένος με Laser, με υδροσκελετό χαλκού CuS
- Υαλοπίνακας ασφαλείας (Tempered) και οικολογική θερμική μόνωση (πλάτης πάχους 50mm, πλευρική πάχους 20mm). Θερμική αγωγιμότητα μόνωσης υαλοβάμβακα: $\lambda=0.032 \text{ W/m grd}$ (DIN 56612, μέτρηση στους 0°C)
- Διαιρούμενη βάση στήριξης ειδικά σχεδιασμένη για εύκολη και γρήγορη εγκατάσταση (Διαφορετικός τύπος για στήριξη σε ταράτσα ή κεραμοσκεπή)
- Συντελεστής απορρόφησης / εκπομπής: $95\% \pm 2\% / 5\% \pm 2\%$
- Σετ σύνδεσης με ανοξείδωτο εύκαμπτο σωλήνα και τυποποιημένα ορειχάλκινα εξαρτήματα (περιλαμβάνεται προπυλενογλυκόλη)
- Ηλεκτρική αντίσταση ισχύος (για Ελλάδα 4kW) σύμφωνα με τους κανονισμούς της χώρας προορισμού. (Προαιρετικά, για χρήση του ηλεκτρικού ρεύματος ως βοηθητική πηγή ενέργειας). Όλα τα ηλεκτρικά μέρη φέρουν τη σήμανση CE σύμφωνα με τα πρότυπα EN 60335-1 και EN 60335-2-21

Τύπος: Χωρητικότητα / m ² συλλέκτης		120/ 1,5m ²	120/ 2,0m ²	160/ 2,0m ²	160/ 2,6m ²	160/ 3,0m ²	200/ 2,6m ²	200/ 3,0m ²	200/ 4,0m ²	300/ 4,0m ²	300/ 5,2m ²
Κωδικός - II Ενέργειας (Ταράτσα)		3400012995	3400011689	3400011589	3400000052	3400011690	3400011615	3400011758	3400000056	3400011975	3400013105
Κωδικός - III Ενέργειας (Ταράτσα)		3400013087	3400011854	3400012950	3400011809	3400011631	3400013076	3400011630	3400011632	3400013023	3400013104
Χωρητικότητα εναλλάκτη (μανδύα)	lt	6	6	9	9	9	13	13	13	19	19
Μέγιστη πίεση λειτουργίας θερμοδοχείου	Bar	10									
Ενεργειακή κλάση		C									
Αναμονές ζεστού-κρύου νερού	DN	1/2"	1/2"	1/2"	1/2"	1/2"	1/2"	1/2"	1/2"	3/4"	3/4"
Συνολικό μήκος	mm	1122	1122	1120	1382	2188	1440	2188	2188	2188	2704
Πλάτος	mm	1647	2071	2071	2071	1647	2071	1647	2071	2071	2071
Βάρος συστήματος (άδειο/ γεμάτο)	Kg	108/233	115/240	127/290	132/295	154/316	159/357	172/381	181/391	220/540	225/545
Ύψος	mm	1591	1861	1861	1861	1591	1861	1591	1861	1861	1861

ΣΥΛΛΕΚΤΗΣ ΕΠΙΛΕΚΤΙΚΟΣ ΜΕ ΧΑΛΚΙΝΟ ΥΔΡΟΣΕΛΕΤΟ RASOL ΓΙΑ ΚΕΝΤΡΙΚΑ ΣΥΣΤΗΜΑΤΑ

Τύπος συλλέκτη	Cus1500	Cus2000	Cus2600
Κωδικός	7110000652	7110000635	7110000654
Διάταξη	Κατακόρυφος	Κατακόρυφος	Κατακόρυφος
Διαστάσεις (m)	1,0x1,5	1,0x2,0	1,27x2,0

ΒΑΣΕΙΣ ΣΤΗΡΙΞΗΣ ΤΑΡΑΤΣΑΣ ΚΕΝΤΡΙΚΩΝ ΗΛΙΑΚΩΝ ΣΥΣΤΗΜΑΤΩΝ RASOL ΚΑΤΑΚΟΡΥΦΗΣ ΤΟΠΟΘΕΤΗΣΗΣ

Τύπος συλλέκτη (m ²)	1,5	2,0/2,6	3,0	4,0	5,2
Κωδικός	7110000870	2110000671	2110000865	210000670	2110000873
Περιγραφή	Μονή	Μονή	Διπλή	Διπλή	Διπλή

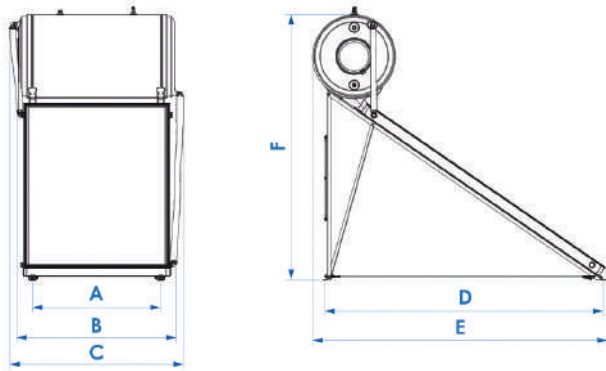
Δυνατότητα προσθήκης κυάθιου αισθητηρίου

Για λοιπά εξαρτήματα συστημάτων βεβαιασμένης κυκλοφορίας βλ. σελίδα με παρελκόμενο εξοπλισμό

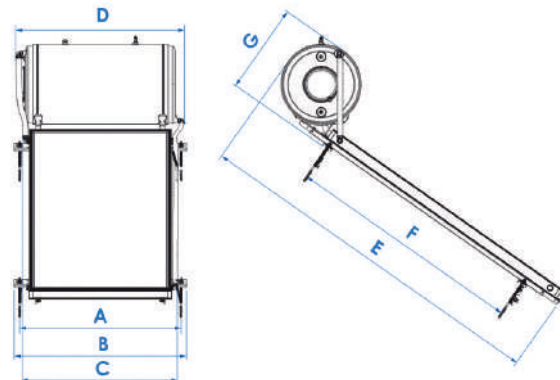
ΜΠΟΪΛΕΡ GLASS ΓΙΑ ΗΛΙΑΚΟ RASOL

Χωρητικότητα (lt)	120	160	200	300
II ενεργειας (κωδικός)	2110001520	2110001509	2110001510	2110001511
III ενεργειας (κωδικός)	2110001521	2110001512	2110001513	2110001514

Για την αντικατάσταση μπόιλερ θα πρέπει να υπολογισθούν επιπλέον κωδικοί: 5000000022 (βαλβίδα-τάπα-εξαεριστικό) & 521-37 (αντιψυκτικό υγρό)

ΤΑΡΑΤΣΑ

ΔΙΑΣΤΑΣΕΙΣ (cm)

ΤΥΠΟΣ	A	B	C	D	E	F
120lt/1.5m ²	70	412	-	155	165	159
120lt/2.0m ²	70	112	-	198	207	186
160lt/2.0m ²	90	-	122	198	207	186
160lt/2.6m ²	90	138	-	198	207	186
160lt/3.0m ²	90	219	-	155	165	159
200lt/2.6m ²	90	-	144	198	207	186
200lt/3.0m ²	90	219	-	155	165	159
200lt/4.0m ²	90	219	-	198	207	186
300lt/4.0m ²	90	219	-	198	207	186
300lt/5.2m ²	134	270	-	198	207	186

ΚΕΡΑΜΟΣΚΕΠΗ

ΔΙΑΣΤΑΣΕΙΣ (cm)

ΤΥΠΟΣ	A	B	C	D	E	F	G
120lt/1.5m ²	117	125	-	-	211	131	65
120lt/2.0m ²	117	125	-	-	261	172	65
160lt/2.0m ²	117	125	-	-	261	172	65
160lt/2.6m ²	117	-	138	-	261	172	65
160lt/3.0m ²	117	-	219	-	211	131	65
200lt/2.6m ²	117	-	-	144	261	172	65
200lt/3.0m ²	117	-	219	-	211	131	65
200lt/4.0m ²	117	-	219	-	261	172	65
300lt/4.0m ²	117	-	219	-	261	172	65
300lt/5.2m ²	150	-	270	-	261	172	65