

CALDA SOLAR

5
ΧΡΟΝΙΑ
ΕΓΓΥΗΣΗ



- Πλήρες συγκρότημα ηλιακών θερμοσιφώνων
- Μπόιλερ με εξωτερικό περίβλημα από κράμα ναυπηγικού αλουμινίου, ειδικό κατά της διάβρωσης. Δεξαμενή από χάλυβα ψυχρής εξέλασης πάχους 3mm, με εσωτερική διπλή επιστρωση σμάλτου κατά DIN 4753.
- Ισχυρή θερμική μόνωση πολυουρεθάνη υψηλής πυκνότητας >50Kg/m³.
- Πλαίσιο συλλέκτη από μονοκόματο κάσωμα από κράμα ναυπηγικού αλουμινίου, πλούσιου σε μαγνήσιο
- Επιλεκτικός απορροφητής ενιαίας επιφάνειας, υψηλής απορροφητικότητας και αντοχής, χαμηλής περιεκτικότητας σε οξείδια σιδήρου (extra clear / Low-iron), συγκολλημένος με Laser, με υδροσκελετό χαλκού CuS
- Υαλοπίνακας ασφαλείας (Tempered) και οικολογική θερμική μόνωση (πλάτης πάχους 60mm, πλευρική πάχους 20mm). Θερμική αγωγιμότητα μόνωσης υαλοβάμβακα: λ=0.035 W/mK (DIN 56612, μέτρηση στους 0°C)
- Διαιρούμενη βάση στήριξης ειδικά σχεδιασμένη για εύκολη και γρήγορη εγκατάσταση (Διαφορετικός τύπος για στήριξη σε ταράτσα ή κεραμοσκεπή)
- Συντελεστής απορρόφησης / εκπομπής: 95% ±2% / 5% ±2%
- Σετ σύνδεσης με ανοξείδωτο εύκαμπτο σωλήνα και τυποποιημένα ορειχάλκινα εξαρτήματα (περιλαμβάνεται προπυλενογκλόη)
- Ηλεκτρική αντίσταση ισχύος 4kW σύμφωνα με τους κανονισμούς της χώρας προορισμού. Όλα τα ηλεκτρικά μέρη φέρουν τη σήμανση CE σύμφωνα με τα πρότυπα EN 60335-1 και EN 60335-2-21

Τύπος: Χωρητικότητα / m ² συλλέκτης		120/ 1,5m ²	120/ 2,0m ²	160/ 2,0m ²	160/ 2,6m ²	160/ 3,0m ²	200/ 2,6m ²	200/ 3,0m ²	200/ 4,0m ²
Κωδικός - II Ενέργειας (Ταράτσα)		3100011241	3100011236	3100011242	3100011293	3100011260	3100011235	3100011932	3100011986
Κωδικός - III Ενέργειας (Ταράτσα)		3100011268	3100011243	3100011261	3100011294	3100011295	3100011252	3100011933	3100013018
Χωρητικότητα εναλλάκτη (μανδύα)	lt	6	9	9	13	13	13	19	19
Μέγιστη πίεση λειτουργίας θερμοδοχείου	Bar	10							
Ενεργειακή κλάση		C							
Αναμονές ζεστού-κρύου νερού	DN	1/2"	1/2"	1/2"	1/2"	1/2"	1/2"	3/4"	3/4"
Συνολικό μήκος	mm	1095	1355	2158	1495	2158	2158	2158	2678
Πλάτος	mm	2061	2061	1686	2061	1686	2061	2061	2061
Βάρος συστήματος (άδειο/ γεμάτο)	Kg	108/227	132/288	138/293	145/346	151/352	174/374	202/511	219/538
Ύψος	mm	2007	2007	1669	2007	1669	2007	2007	2007

ΣΥΛΛΕΚΤΗΣ ΕΠΙΛΕΚΤΙΚΟΣ ΑΡΟΛΛΟΝ ΑΛ ΓΙΑ ΚΕΝΤΡΙΚΑ ΣΥΣΤΗΜΑΤΑ

Τύπος συλλέκτη	1500	2000	2600
Κωδικός	2110000281	2110000282	2110000283
Διάταξη	Κατακόρυφος	Κατακόρυφος	Κατακόρυφος
Διαστάσεις (m)	1,0x1,5	1,0x2,0	1,27x2,0

ΒΑΣΕΙΣ ΣΤΗΡΙΞΗΣ ΤΑΡΑΤΣΑΣ ΚΕΝΤΡΙΚΩΝ ΗΛΙΑΚΩΝ ΣΥΣΤΗΜΑΤΩΝ NOBEL ΚΑΤΑΚΟΡΥΦΗΣ ΤΟΠΟΘΕΤΗΣΗΣ

Τύπος συλλέκτη (m ²)	1,5	2,0/2,6	3,0	4,0	5,2
Κωδικός	2110000480	2110000297	2110000299	2110000300	2110000831
Περιγραφή	Μονή	Μονή	Διπλή	Διπλή	Διπλή

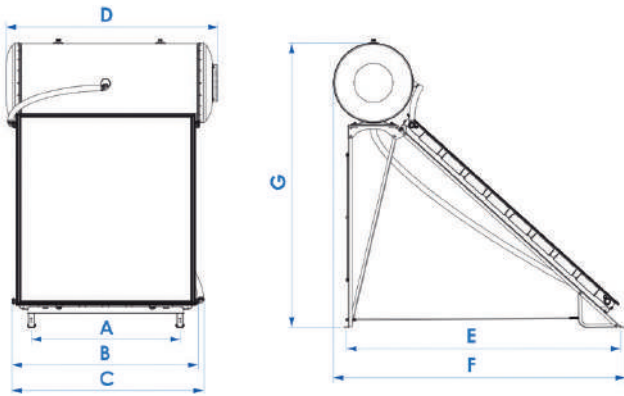
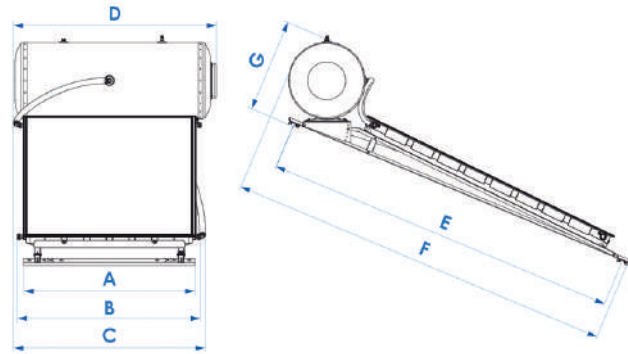
Δυνατότητα προσθήκης κυάθιου αισθητηρίου

Για λοιπά εξαρτήματα συστημάτων βεβιασμένης κυκλοφορίας βλ. σελίδα με παρελκόμενο εξοπλισμό

ΜΠΟΪΛΕΡ GLASS ΓΙΑ ΗΛΙΑΚΟ CALDA SOLAR

Χωρητικότητα (lt)	120	160	200	300
II ενεργειας (κωδικός)	120510	160510	200510	300510
III ενεργειας (κωδικός)	120902	160902	200902	300902

Για την αντικατάσταση μπόιλερ θα πρέπει να υπολογισθούν επιπλέον κωδικοί: 5000000022 (βαλβίδα-τάπα-εξαεριστικό) & 521-37 (αντιψυκτικό υγρό)

ΤΑΡΑΤΣΑ

ΚΕΡΑΜΟΣΚΕΠΗ

ΔΙΑΣΤΑΣΕΙΣ (cm)

ΤΥΠΟΣ	A	B	C	D	E	F	G
120lt/2.0m ²	82	-	110	-	196	206	201
160lt/2.6m ²	105	-	136	-	196	206	201
160lt/3.0m ²	105	216	-	-	159	169	167
200lt/2.6m ²	105	-	-	150	196	206	201
200lt/3.0m ²	105	216	-	-	159	169	167
200lt/4.0m ²	105	216	-	-	196	206	201
300lt/4.0m ²	105	216	-	-	196	206	201
300lt/5.2m ²	105	268	-	-	196	206	201

ΔΙΑΣΤΑΣΕΙΣ (cm)

ΤΥΠΟΣ	A	B	C	D	E	F	G
120lt/2.0m ²	125	-	-	-	260	285	68,5
160lt/2.6m ²	125	-	140	-	260	285	68,5
160lt/3.0m ²	125	216	-	-	209	234	68,5
200lt/2.6m ²	125	-	-	148	260	285	68,5
200lt/3.0m ²	125	216	-	-	209	234	68,5
200lt/4.0m ²	125	216	-	-	260	285	68,5
300lt/4.0m ²	125	216	-	-	260	285	68,5
300lt/5.2m ²	125	268	-	-	260	285	68,5